

## RCE Dati Tecnici

### Carrelli elevatori elettrici

---

RCE 15

RCE 16

RCE 20

RCE 16P

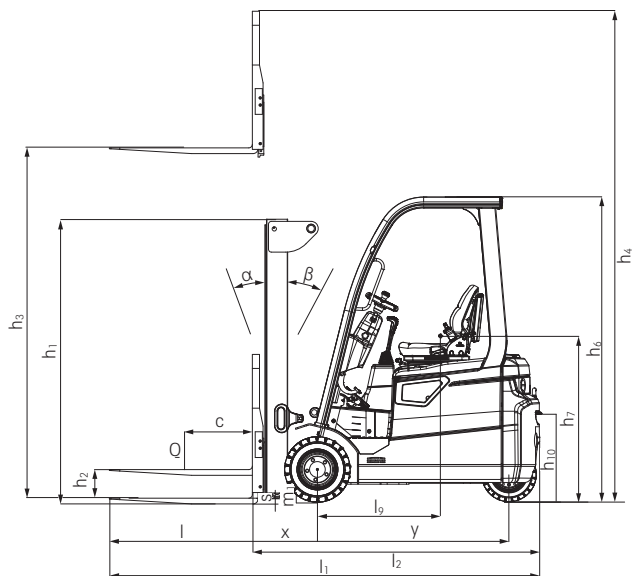
RCE 20P



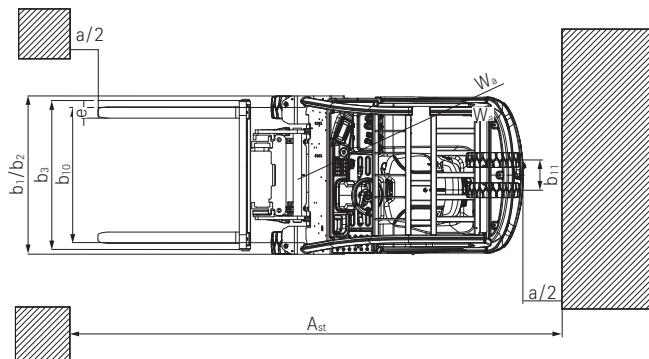


				STILL	STILL	STILL	STILL	STILL		
Caratteristiche	1.1	Produttore								
	1.2	Modello		<b>RCE 15 Li-Ion</b>	<b>RCE 16 Li-Ion</b>	<b>RCE 20 Li-Ion</b>	<b>RCE 16P Li-Ion</b>	<b>RCE 20P Li-Ion</b>		
	1.2.1	Numero modello del costruttore		5430	5431	5433	5434	5436		
	1.3	Comando		Elettrico	Elettrico	Elettrico	Elettrico	Elettrico		
	1.4	Manovra		Seduto	Seduto	Seduto	Seduto	Seduto		
	1.5	Classe di portata/carico	Q	kg	1500	1600	2000	1600	2000	
	1.6	Distanza dal baricentro di carico	c	mm	500	500	500	500	500	
	1.8	Distanza carico	x	mm	360	360	360	425	425	
	1.9	Interasse	y	mm	1340	1340	1370	1405	1405	
Pesi	2.1	Peso (compresa batteria)		kg	2995	3099	3515	3050	3455	
	2.2	Carico assale, con carico	anteriore/posteriore	kg	3942/533	4101/604	4824/695	4110/540	4772/683	
	2.3	Carico assale, senza carico	anteriore/posteriore	kg	1527/1468	1444/1655	1549/1966	1457/1593	1431/2024	
Ruote	3.1	Gommatura			Superelastica	Superelastica	Superelastica	Superelastica	Superelastica	
	3.2	Dimensione gomme	anteriore		180/70-8 (18X7-8)	180/70-8 (18X7-8)	200/50-10	6.50-10	225/75-10 (23X9-10)	
	3.3	Dimensione gomme	posteriore		15X4 1/2-8 (125/75-8)	15X4 1/2-8 (125/75-8)	16X6-8 (150/75-8)	5.00-8	5.00-8	
	3.5	Numero di ruote (x = motrici)	anteriore/posteriore		2X/2	2X/2	2X/2	2X/2	2X/2	
	3.6	Carreggiata	anteriore	b <sub>10</sub>	mm	948	948	978	932	998
	3.7	Carreggiata	posteriore	b <sub>11</sub>	mm	216	216	220	900	900
	4.1	Inclinazione montante	anteriore/posteriore	α/β	°	6/7	6/7	6/7	6/10	6/10
Dimensioni base	4.2	Altezza del montante	montante retraino	h <sub>1</sub>	mm	2050	2050	2050	2062	2066
	4.3	Alzata libera		h <sub>2</sub>	mm	150	150	150	150	150
	4.4	Sollevamento		h <sub>3</sub>	mm	3000	3000	3000	3000	3000
	4.5	Altezza del montante	montante esteso	h <sub>4</sub>	mm	4040	4040	4040	4040	4040
	4.7	Altezza al punto massimo del tettuccio di protezione (cabina)		h <sub>6</sub>	mm	2130	2130	2130	2150	2150
	4.8	Altezza sedile rispetto al conducente		h <sub>7</sub>	mm	1154	1154	1154	1172	1172
	4.12	Altezza di aggancio		h <sub>10</sub>	mm	583	583	596	618	617
	4.19	Lunghezza totale		l <sub>1</sub>	mm	3125	3125	3160	3364	3399
	4.20	Lunghezza compreso dorso forche		l <sub>2</sub>	mm	1925	1925	1960	2164	2199
	4.21	Larghezza totale		b <sub>1</sub> /b <sub>2</sub>	mm	1120	1120	1180	1120	1220
	4.22	Dimensioni della forca ISO 2331		s/e/l	mm	40/80/1000	40/80/1000	40/100/1000	40/80/1200	40/100/1200
	4.23	Piastra porta forche ISO 2338, classe/forma A, B				2A	2A	2A	2A	2A
	4.24	Larghezza della piastra porta forche		b <sub>3</sub>	mm	1040	1040	1040	1040	1040
	4.31	Altezza libera dal suolo sotto il montante, con carico		m <sub>1</sub>	mm	90	90	96	99	103
	4.32	Altezza libera dal suolo centro interasse		m <sub>2</sub>	mm	100	100	106	110	114
	4.33	Larghezza del corridoio di stivaggio con pallet 1000 x 1200 in senso trasversale		A <sub>st</sub>	mm	3251	3251	3296	3495	3595
	4.34	Larghezza del corridoio di stivaggio con pallet 800 x 1200 in senso longitudinale		A <sub>st</sub>	mm	3375	3375	3420	3695	3795
4.35	Raggio di sterzata		W <sub>a</sub>	mm	1565	1565	1610	1870	1970	
4.36	Distanza minima dal punto di snodo		b <sub>13</sub>	mm	-	-	-	536	536	
Dati prestazionali	5.1	Velocità di marcia	con/senza carico	km/h	16/16	16/16	16/16	15/15	15/15	
	5.2	Velocità di sollevamento	con/senza carico	m/s	0,40/0,55	0,40/0,55	0,32/0,50	0,38/0,47	0,31/0,47	
	5.3	Velocità di abbassamento	con/senza carico	m/s	0,45/0,46	0,43/0,50	0,42/0,46	0,44/0,47	0,42/0,48	
	5.5	Forza di trazione	con/senza carico	N	3800/4100	3800/4100	3600/3900	2900/3200	2700/3000	
	5.7	Forza di trazione max.	con/senza carico	N	11500/8100	11500/8000	11300/8200	11400/7400	11200/7200	
	5.7	Pendenza superabile	con/senza carico	%	13,4/21,2	12,8/20,5	10,7/18,0	11,5/18,6	9,4/15,9	
	5.8	Max pendenza superabile	con/senza carico	%	18/20	18/20	18/20	18/20	18/20	
	5.9	Tempo di accelerazione		s	5,8/5,2	5,9/5,3	6,4/5,5	5,9/5,2	6,2/5,1	
	5.10	Freno di servizio			Meccanico	Meccanico	Meccanico	Meccanico	Meccanico	
	Motore elettrico	6.1	Motore di trazione, S2 60 min		kW	2X4,6	2X4,6	2X4,6	10,2	10,2
6.2		Motore di sollevamento, potenza S3 15%		kW	11,5	11,5	11,5	11,5	11,5	
6.4		Tensione batteria	U	V	80	80	80	80	80	
6.4.1		Capacità batteria K <sub>s</sub>		Ah	228	228	228	228	228	
6.5		Peso batteria		kg	210	210	210	210	210	
6.6		Consumo energetico secondo DIN EN 16796		kWh/h	4,3	4,4	5,5	4,5	5,4	
6.7		Capacità di movimentazione		t/h	111	120	146	114	144	
6.8		Consumo energetico alla capacità di movimentazione		t/kWh	18	19	22	22	25	
Varie	10.1	Pressione di lavoro per accessori		bar	150	160	185	160	185	
	10.2	Quantità di olio per accessori		l/min	22	22	22	22	22	
	10.7	Livello di pressione S <sub>ono</sub> ra L <sub>PAZ</sub> (al sedile dell'operatore)		dB(A)	≤68	≤68	≤68	≤66	≤66	

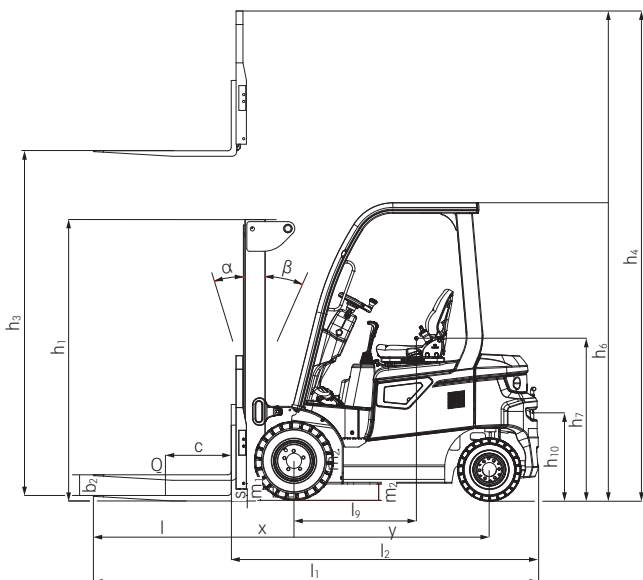
RCE Carrelli elevatori elettrici  
Disegni tecnici



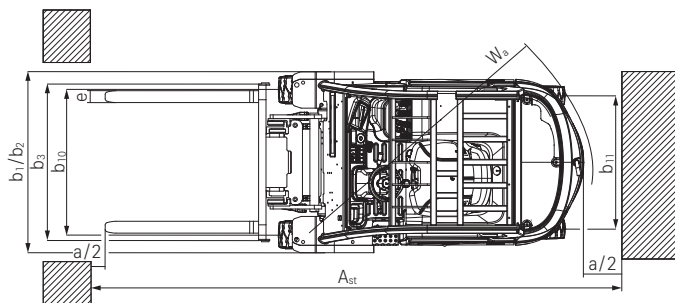
RCE 20 vista laterale



RCE 20 vista dall'alto



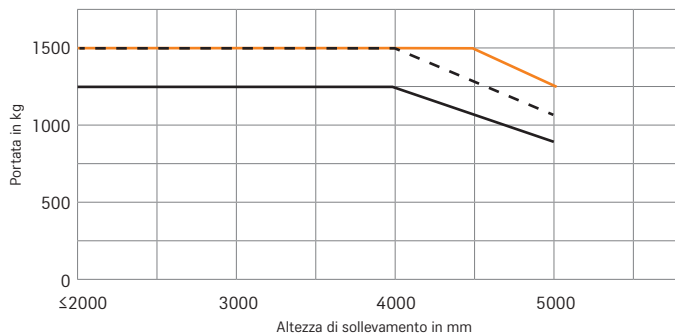
RCE 20P vista laterale



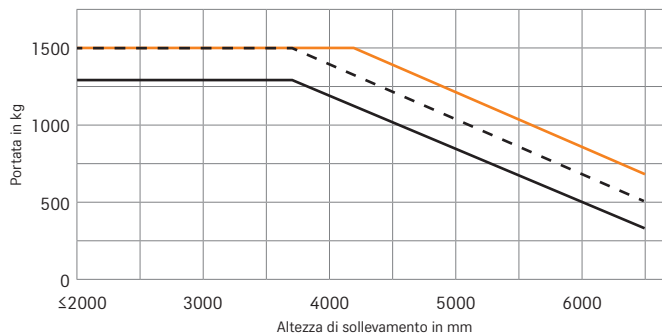
RCE 20P vista dall'alto

Portate base

RCE 15  
Montante telescopico/HiLo - gommatura superelastica



RCE 15  
Montante triplex - gommatura superelastica

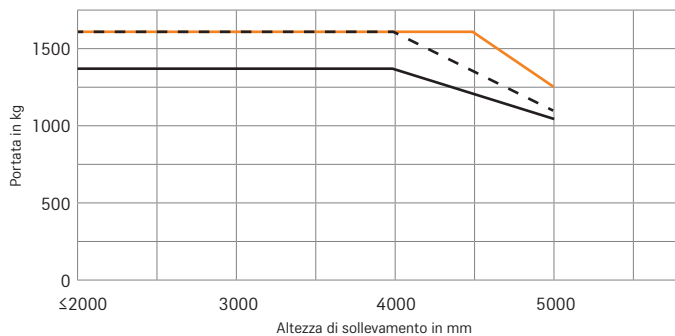


— Piastra porta forche standard    - - - Traslatore laterale integrato    — Traslatore laterale agganciato    c = 500 mm  
I valori possono variare a seconda della configurazione del carrello.

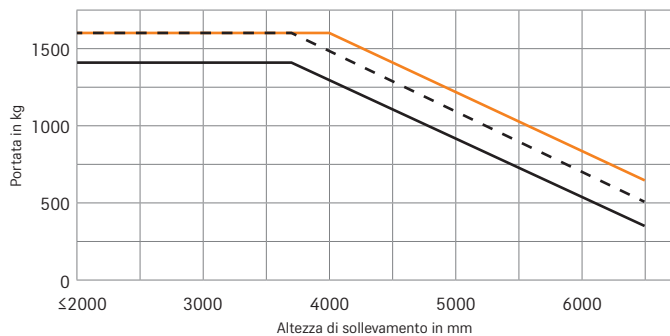
# RCE Carrelli elevatori elettrici

## Portate base

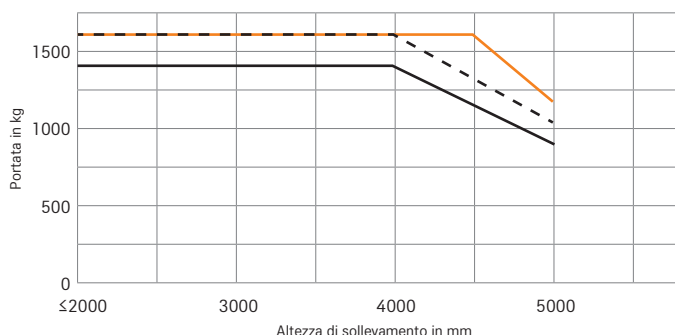
**RCE 16**  
Montante telescopico/HiLo - gomma-tura superelastica



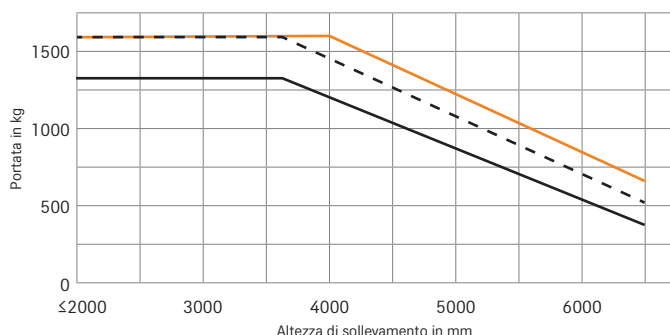
**RCE 16**  
Montante triplex - gomma-tura superelastica



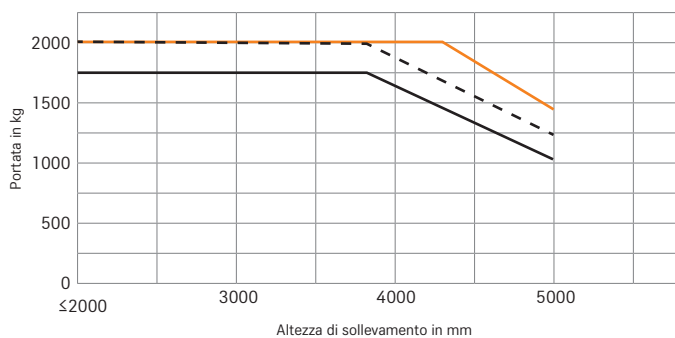
**RCE 16P**  
Montante telescopico/HiLo - gomma-tura superelastica



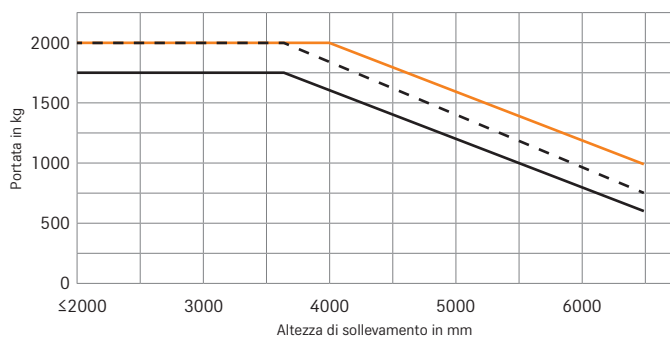
**RCE 16P**  
Montante triplex - gomma-tura superelastica



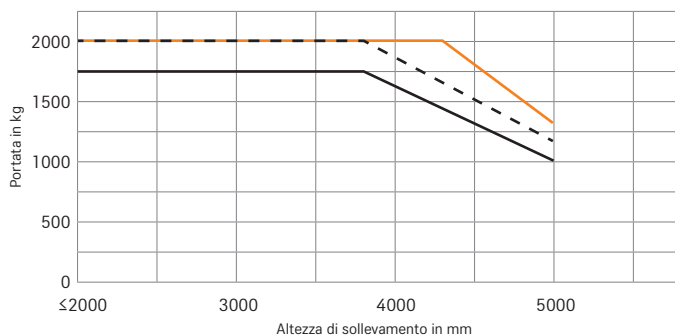
**RCE 20**  
Montante telescopico/HiLo - gomma-tura superelastica



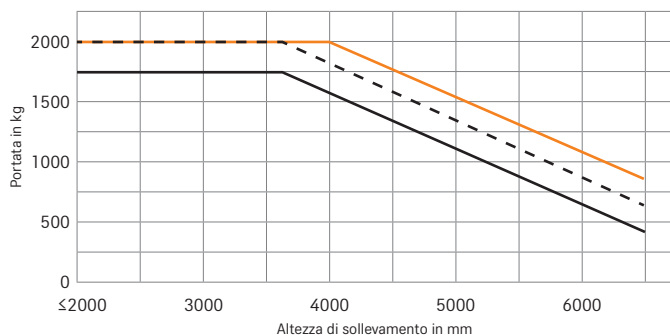
**RCE 20**  
Montante triplex - gomma-tura superelastica



**RCE 20P**  
Montante telescopico/HiLo - gomma-tura superelastica



**RCE 20P**  
Montante triplex - gomma-tura superelastica



— Piastra porta forche standard    - - - Traslatore laterale integrato    — Traslatore laterale agganciato    c = 500 mm  
I valori possono variare a seconda della configurazione del carrello.



			Montante telescopico							Montante HiLo				Montante triplex							
			h <sub>3</sub>	mm	3000	3300	3500	4000	4500	5500	3000	3300	3500	4000	4250	4550	4700	4850	5000	5500	6000
RCE 15/RCE 16	Sollevamento nominale	h <sub>3</sub>	mm	3000	3300	3500	4000	4500	5500	3000	3300	3500	4000	4250	4550	4700	4850	5000	5500	6000	6500
	Ingombro in altezza	h <sub>1</sub>	mm	2050	2200	2300	2550	2800	3100	2015	2165	2265	2515	2015	2115	2165	2215	2265	2515	2765	3015
	Alzata libera	h <sub>2</sub>	mm	150	150	150	150	150	150	1525	1675	1775	2025	1525	1625	1675	1725	1775	2025	2275	2525
	Alzata libera con griglia reggicarico	h <sub>2</sub>	mm	150	150	150	150	150	150	990	1140	1240	1490	990	1090	1140	1190	1240	1490	1740	1990
	Altezza, montante massimo ingombro	h <sub>4</sub>	mm	3510	3810	4010	4510	5010	5510	3510	3810	4010	4510	4760	5060	5211	5360	5510	6010	6510	7010
	Altezza, montante massimo ingombro, con griglia reggicarico	h <sub>4</sub>	mm	4040	4340	4540	5040	5540	6040	4040	4340	4540	5040	5290	5590	5740	5890	6040	6540	7040	7540
	Angolo di inclinazione	avanti	α	°	6							6				6					
	Angolo di inclinazione	indietro	β	°	7							7				7					
	Agganciamento forche centro-centro			mm	124/280/436/592/748/904							124/280/436/592/748/904				124/280/436/592/748/904					
	Posizione di chiusura forca centro-centro (traslatore laterale montato)			mm	124/280/436/5921/748/879							124/280/436/5921/748/879				124/280/436/5921/748/879					
	Gommatura		anteriore/posteriore		15X4 1/2-8//18X7-8							15X4 1/2-8//18X7-8				15X4 1/2-8//18X7-8					
	Carreggiata		anteriore/posteriore	mm	948/261							948/261				948/261					
	Larghezza massima			mm	1120							1120				1120					

			Montante telescopico							Montante NiHo				Montante triplex							
			h <sub>3</sub>	mm	3000	3300	3500	4000	4500	5500	3000	3300	3500	4000	4250	4550	4700	4850	5000	5500	6000
RCE 16P	Sollevamento nominale	h <sub>3</sub>	mm	3000	3300	3500	4000	4500	5500	3000	3300	3500	4000	4250	4550	4700	4850	5000	5500	6000	6500
	Ingombro in altezza	h <sub>1</sub>	mm	2060	2210	2310	2560	2810	3110	2025	2175	2275	2525	2025	2125	2175	2225	2275	2525	2775	3025
	Alzata libera	h <sub>2</sub>	mm	150	150	150	150	150	150	1525	1675	1775	2025	1525	1625	1675	1725	1775	2025	2275	2525
	Alzata libera con griglia reggicarico	h <sub>2</sub>	mm	150	150	150	150	150	150	990	1140	1240	1490	990	1090	1140	1190	1240	1490	1740	1990
	Altezza, montante massimo ingombro	h <sub>4</sub>	mm	3510	3810	4010	4510	5010	5510	3510	3810	4010	4510	4760	5060	5210	5360	5510	6010	6510	7010
	Altezza, montante massimo ingombro, con griglia reggicarico	h <sub>4</sub>	mm	4040	4340	4540	5040	5540	6040	4040	4340	4540	5040	5290	5590	5740	5890	6040	6540	7040	7540
	Angolo di inclinazione	avanti	α	°	6							6				6					
	Angolo di inclinazione	indietro	β	°	10							7				7					
	Agganciamento forche centro-centro			mm	124/280/436/592/748/904							124/280/436/592/748/904				124/280/436/592/748/904					
	Posizione di chiusura forca centro-centro (traslatore laterale montato)			mm	124/280/436/5921/748/879							124/280/436/5921/748/879				124/280/436/5921/748/879					
	Gommatura		anteriore/posteriore		6.50-10//5.00-8/3.50							6.50-10//5.00-8/3.50				6.50-10//5.00-8/3.50					
	Carreggiata		anteriore/posteriore	mm	932/900							932/900				932/900					
	Larghezza massima			mm	1120							1120				1120					

			Montante telescopico							Montante NiHo				Montante triplex							
			h <sub>3</sub>	mm	3000	3300	3500	4000	4500	5000	3000	3300	3500	4000	4250	4550	4700	4850	5000	5500	6000
RCE 20	Sollevamento nominale	h <sub>3</sub>	mm	3000	3300	3500	4000	4500	5000	3000	3300	3500	4000	4250	4550	4700	4850	5000	5500	6000	6500
	Ingombro in altezza	h <sub>1</sub>	mm	2050	2200	2300	2550	2800	3100	2015	2165	2265	2515	2015	2115	2165	2215	2265	2515	2765	3015
	Alzata libera	h <sub>2</sub>	mm	150	150	150	150	150	150	1385	1535	1635	1885	1385	1485	1535	1585	1635	1885	2135	2385
	Alzata libera con griglia reggicarico	h <sub>2</sub>	mm	150	150	150	150	150	150	990	1140	1240	1490	990	1090	1140	1190	1240	1490	1740	1990
	Altezza, montante massimo ingombro	h <sub>4</sub>	mm	3650	3950	4150	4650	5150	5650	3650	3950	4150	4650	4900	5200	5350	5500	5650	6150	6650	7150
	Altezza, montante massimo ingombro, con griglia reggicarico	h <sub>4</sub>	mm	4040	4340	4540	5040	5540	6040	4040	4340	4540	5040	5290	5590	5740	5890	6040	6540	7040	7540
	Angolo di inclinazione	avanti	α	°	6							6				6					
	Angolo di inclinazione	indietro	β	°	7							7				7					
	Agganciamento forche centro-centro			mm	124/280/436/592/748/904							124/280/436/592/748/904				124/280/436/592/748/904					
	Posizione di chiusura forca centro-centro (traslatore laterale montato)			mm	124/280/436/5921/748/879							124/280/436/5921/748/879				124/280/436/5921/748/879					
	Gommatura		anteriore/posteriore		16X6-8//200/50-10							16X6-8//200/50-10				16X6-8//200/50-10					
	Carreggiata		anteriore/posteriore	mm	978/220							978/220				978/220					
	Larghezza massima			mm	1180							1180				1180					

			Montante telescopico							Montante NiHo				Montante triplex							
			h <sub>3</sub>	mm	3000	3300	3500	4000	4500	5500	3000	3300	3500	4000	4250	4550	4700	4850	5000	5500	6000
RCE 20P	Sollevamento nominale	h <sub>3</sub>	mm	3000	3300	3500	4000	4500	5500	3000	3300	3500	4000	4250	4550	4700	4850	5000	5500	6000	6500
	Ingombro in altezza	h <sub>1</sub>	mm	2070	2220	2320	2570	2820	3120	2035	2185	2285	2535	2035	2135	2185	2225	2285	2535	2785	3035
	Alzata libera	h <sub>2</sub>	mm	150	150	150	150	150	150	1385	1535	1635	1885	1385	1485	1535	1585	1635	1885	2135	2385
	Alzata libera con griglia reggicarico	h <sub>2</sub>	mm	150	150	150	150	150	150	990	1140	1240	1490	990	1090	1140	1190	1240	1490	1740	1990
	Altezza, montante massimo ingombro	h <sub>4</sub>	mm	3650	3950	4150	4650	5150	5650	3650	3950	4150	4650	4900	5200	5350	5500	5650	6150	6650	7150
	Altezza, montante massimo ingombro, con griglia reggicarico	h <sub>4</sub>	mm	4040	4340	4540	5040	5540	6040	4040	4340	4540	5040	5290	5590	5740	5890	6040	6540	7040	7540
	Angolo di inclinazione	avanti	α	°	6							6				6					
	Angolo di inclinazione	indietro	β	°	10							7				7					
	Agganciamento forche centro-centro			mm	124/280/436/592/748/904							124/280/436/592/748/904				124/280/436/592/748/904					
	Posizione di chiusura forca centro-centro (traslatore laterale montato)			mm	124/280/436/5921/748/879							124/280/436/5921/748/879				124/280/436/5921/748/879					
	Gommatura		anteriore/posteriore		23X9-10//5.00-8/3.50							23X9-10//5.00-8/3.50				23X9-10//5.00-8/3.50					
	Carreggiata		anteriore/posteriore	mm	998/900							998/900				998/900					
	Larghezza massima			mm	1220							1220				1220					

## RCE Carrelli elevatori elettrici

### Foto dei dettagli



Più facile da manovrare e più compatto: il carrello elevatore a tre ruote si muove con sicurezza anche negli spazi più stretti



Compatto e stabile: il carrello elevatore a quattro ruote convince per stabilità e sicurezza, anche su terreni irregolari



Ricarica semplificata: la tecnologia standard agli ioni di litio con accesso laterale per la ricarica rapida consente una comoda ricarica



Tutto in un colpo d'occhio: tutte le informazioni rilevanti sono raccolte in una schermata facilmente leggibile sull'ampio display a colori



Flexibile e confortevole: grazie alla possibilità di regolazione continua, il sedile del conducente e il piantone dello sterzo possono essere personalizzati in modo semplice e veloce



Tutto in sicurezza: il sottile montante triplex offre una visibilità ottimale e solleva carichi fino a 6,5 metri di altezza



Vedere ed essere visti con il sistema di illuminazione personalizzabile



Ideale per l'uso all'aperto: con una grande altezza da terra e una cabina di guida chiusa opzionale per una protezione efficace dalle intemperie

RCE Carrelli elevatori elettrici  
Semplicemente perfetto.



#### Simply easy

---

- Ideale per gli spazi ristretti: carrello elevatore elettrico estremamente compatto e maneggevole con una larghezza minima di soli 1.120 mm
- Lavoro efficiente e privo di fatica grazie alla cabina dell'operatore progettata in modo ergonomico e intuitivo, dove gli elementi di comando si trovano all'interno del campo visivo e possono essere raggiunti facilmente
- Posizione ergonomica delle gambe e ampio spazio di movimento nel vano piedi
- Movimentazione precisa del carico e sterzata sensibile grazie all'intuitiva gestione monopedale e al collaudato funzionamento idraulico a leve STILL
- Visibilità per aumentare l'efficienza e la sicurezza: gli ampi finestrini integrali e le strette protezioni del tetto offrono una visibilità completa dal posto di guida
- Elevato livello di prestazioni di movimentazione e sicurezza grazie all'ampio display a colori che visualizza le informazioni importanti, come la direzione, il programma di guida e il livello della batteria

#### Simply powerful

---

- Efficienza nel magazzino: il modello RCE 15-20 Li-Ion è in grado di sollevare fino a 2,0 tonnellate con un baricentro di 500 mm e un consumo energetico particolarmente contenuto
- Movimentazione straordinaria delle merci grazie ai potenti motori che richiedono poca manutenzione, all'altezza di sollevamento fino a 6,5 metri e alla velocità massima di 16 km/h - tutto con una eccellente manovrabilità
- Potente ed efficiente anche negli ambienti difficili, grazie alle ruote motrici anteriori e al motore di traslazione AC da 80 V incapsulato e privo di manutenzione
- Robusto, durevole e con ridotta manutenzione: i componenti esposti sono realizzati in materiali robusti (acciaio invece della plastica) e sono disponibili protezioni supplementari per gli elementi delicati, come i fanali o le lampade
- Ideale anche per l'uso all'aperto grazie all'altezza dal suolo e all'optional della cabina chiusa per l'operatore che offre una protezione affidabile in caso di condizioni atmosferiche avverse

#### Simply safe

---

- Movimentazione sicura del carico grazie ai profili del montante ad alta resistenza alla flessione e torsione
- Elevata stabilità grazie al basso centro di gravità del carrello
- Guida sicura con la funzione di assistenza alla guida Curve Speed Control
- Salita e discesa dal carrello confortevole grazie alla maniglia di presa e ai bordi antiscivolo del gradino
- Vedere ed essere visti: l'RCE 15-20 Li-Ion può essere equipaggiato come optional con ulteriori dispositivi di sicurezza come il tetto in vetro, l'aletta parasole, la Safety Light o la Safety Zone Light
- Allacciare e sganciare la cintura è rapido e sicuro grazie al sistema di ritenuta EasyBelt (opzionale)
- Confortevole in ogni direzione: la maniglia posteriore con clacson integrato garantisce ottima sicurezza e postura ergonomica anche guidando in retromarcia

#### Simply flexible

---

- Adattabilità del posto di lavoro grazie a spaziosi vani porta-oggetti e alla colonna dello sterzo regolabile
- Comfort dell'operatore ed ergonomia: la postazione di lavoro può essere regolata in modo flessibile in base alle diverse condizioni operative
- Movimentazione del carico sicura grazie al sensibile funzionamento idraulico multi-leva
- Comoda ricarica intermedia in qualsiasi momento grazie agli ioni di litio e all'accesso laterale per la ricarica rapida

#### Simply connected

---

- Veloce pianificazione dell'assistenza e parametrizzazione delle impostazioni grazie all'interfaccia CAN bus





## RCE Carrelli elevatori elettrici Semplicemente perfetto.

Maneggevolezza impressionante: grazie alle sue dimensioni compatte, l'RCE è impareggiabile anche negli spazi più ridotti

Salire e via: il concetto operativo intuitivo e l'area di lavoro progettata in modo ergonomico garantiscono il massimo comfort e la facilità d'uso

Sicurezza senza compromessi: elevati livelli di sicurezza e visibilità a 360° garantiscono la migliore protezione possibile per persone, veicoli e merci



Volete un partner che sia presente quando ne avete bisogno, con cui sia facile lavorare e che faccia le cose in fretta? Non cercate oltre: l'RCE 15-20 è proprio quello che stavate cercando. Il carrello elevatore elettrico compatto a tre e quattro ruote è in grado di gestire in pochissimo tempo le attività di trasporto e di stoccaggio all'interno o all'esterno, per rivenditori online e grossisti, nei negozi di bricolage o in officina. Il carrello convince per il suo design robusto, l'efficienza e l'impressionante manovrabilità. Grazie alla buona visibilità a 360°,

la sicurezza è al primo posto quando si tratta di trasportare merci. Grazie alle batterie agli ioni di litio, potrete anche beneficiare della ricarica intermedia e del comodo accesso laterale alla ricarica rapida. Inoltre, con l'RCE 15-20 anche il processo di acquisto è semplice: è disponibile in tempi brevi, può essere ordinato anche online, è garantito con la consueta qualità STILL e con l'affidabile servizio STILL - e a un prezzo interessante. Diremmo: è semplicemente perfetto.

### Riepilogo funzionalità standard e opzionali



	RCE 15/16/20	RCE 16P/20P	
Posto di guida	Protezione dalle intemperie o cabina completa con tergi-lava parabrezza	○	○
	Vani porta-oggetto e porta-tazze incorporati	●	●
	Display a colori (resistente agli spruzzi)	●	●
	Portablocco asportabile	○	○
	Sedile con rivestimento in similpelle MSG 65 Grammer	●	●
	Sedile con rivestimento in tessuto, estensione posteriore regolabile in altezza	○	○
	Maniglia sulla parte anteriore del tetto di protezione	●	●
	Maniglia con clacson sulla parte posteriore del tetto di protezione	○	○
Montante	Riscaldamento elettrico	○	○
	Montante Telescopico, HiLo o Triplex a visuale libera	○	○
	Griglia reggicarico	○	○
Gommatura	Protezione antiusura delle forche	○	○
	Gommatura superelastica singola, sistema SIT	●	●
Idraulica	Gommatura superelastica, di colore naturale, singola, sistema SIT	○	○
	Guida multileva	●	●
Comando	Comando a più leve con blocco pinze	○	○
	Bassi costi operativi grazie al ridotto consumo energetico e ai lunghi intervalli di manutenzione	●	●
	Motori di trazione, sterzo e sollevamento esenti da manutenzione, protetti da polvere e umidità	●	●
	Batteria agli ioni di litio	●	●
	Accesso laterale per la ricarica rapida	●	●
Freno	Freno di stazionamento ergonomico, azionato con il piede	●	●
	Recupero di energia in frenata	●	●
Sicurezza	Basso centro di gravità e assale sterzante con cuscinetto alto auto-allineante per un livello eccellente di sicurezza	●	●
	Sistema di ritenuta EasyBelt per allacciare e slacciare la cintura in modo rapido e sicuro	○	○
	Fari di lavoro e illuminazione LED	○	○
	Il limitatore di velocità può essere regolato dal servizio assistenza	●	●
	Dispositivo di segnalazione Safety Light	○	○
	Curve Speed Control - Riduzione di velocità in curva	○	○
	Specchio panoramico	○	○
	Controllo intelligente della cintura di sicurezza	●	●
	Safety Zone Light: barre luminose di segnalazione a sinistra e a destra del carrello	○	○

● Standard ○ Opzionale — Non disponibile



STILL S.p.A.  
Viale De Gasperi, 7  
20045, Lainate (MI)  
Italia  
Per ulteriori informazioni:  
Tel.: +39 02 93765-1  
Email: [info@still.it](mailto:info@still.it)  
Website: [www.still.it](http://www.still.it)

STILL AG  
Industriestrasse 50  
8112 Otelfingen  
Svizzera  
Per ulteriori informazioni:  
Tel.: +41 44 846 51 11  
Email: [info@still.ch](mailto:info@still.ch)  
Website: [www.still.ch](http://www.still.ch)

STILL è certificata nelle seguenti  
aree: gestione della qualità,  
sicurezza sul lavoro, protezione  
dell'ambiente e gestione dell'energia.



**first in intralogistics**