

RC 42 Dati Tecnici

Carrelli elevatori a forche diesel

[RC 42-15](#)

[RC 42-18](#)

[RC 42-20](#)

[RC 42-25](#)

[RC 42-30](#)

[RC 42-35](#)

[RC 42-40](#)

[RC 42-50](#)



RC 42-15/50 Carrelli elevatori a forche diesel

Caratteristiche	1.1	Costruttore		STILL	STILL
	1.2	Modello		RC 42-15	RC 42-18
	1.3	Trazione		Diesel	Diesel
	1.4	Tipo di guida		A bordo seduto	A bordo seduto
	1.5	Portata	Q (t)	1,5	1,8
	1.6	Baricentro del carico	c (mm)	500	500
	1.8	Distanza del carico	x (mm)	435	435
	1.9	Interasse	y (mm)	1500	1500
	Pesi	2.1	Peso proprio	Kg	3040
2.2		Peso sull'asse a carico	ant/post Kg	3840/700	4330/680
2.3		Peso sull'asse a vuoto	ant/post Kg	1380/1660	1340/1870
Ruote/telaio	3.1	Gommatura		PN	PN
	3.2	Dimensione gomme	anteriori	6,50-10-14PR	6,50-10-14PR
	3.3	Dimensione gomme	posteriori	5,00-8-10PR	5,00-8-10PR
	3.6	Carreggiata	anteriore	b10 (mm)	940
	3.7	Carreggiata	posteriore	b11 (mm)	920
Dimensioni	4.1	Inclinazione colonna/forche	av/ind	/ (°)	6/12
	4.2	Altezza colonna abbassata		h1 (mm)	2002
	4.3	Alzata libera		h2 (mm)	128
	4.4	Altezza di sollevamento		h3 (mm)	3000
	4.5	Altezza colonna sfilata		h4 (mm)	4040
	4.7	Altezza tetto di protezione		h6 (mm)	2065
	4.8	Altezza sedile		h7 (mm)	1010
	4.12	Altezza gancio di traino		h10 (mm)	220
	4.19	Lunghezza totale		l1 (mm)	3282
	4.20	Lunghezza incluso spessore forche		l2 (mm)	2362
	4.21	Larghezza totale		b1/b2 (mm)	1140
	4.22	Dimensioni forche in accordo a ISO 2331		s/e/l (mm)	35/120/920
	4.23	Classe/tipo piastra portaforche in accordo a ISO 2328 A, B			A
	4.24	Larghezza piastra portaforche		b3 (mm)	1040
	4.31	Distanza dal suolo sotto la colonna a carico		m1 (mm)	110
	4.32	Distanza dal suolo sotto l'asse anteriore a carico		m2 (mm)	105
	4.34.1	Corridoio stivaggio 1000 x 1200 trasversale		Ast (mm)	3795
	4.34.2	Corridoio stivaggio 800 x 1200 longitudinale		Ast (mm)	3995
	4.35	Raggio di volta		Wa (mm)	2160
	4.36	Minimo raggio interno di curvatura		b13 (mm)	601,5
Performance	5.1	Velocità di marcia	a carico/a vuoto	km/h	16/16
	5.2	Velocità di sollevamento	a carico/a vuoto	m/s	0,505/0,640
	5.3	Velocità di abbassamento	a carico/a vuoto	m/s	0,375/0,395
	5.5	Sforzo al gancio	a carico/a vuoto	kN	11,5/10,7
	5.7	Pendenza superabile	a carico/a vuoto	%	20
	5.10	Freno di servizio			Mecc/Ildr.
Motore a V	7.1	Costruttore/modello motore		ISUZU C240	ISUZU C240
	7.2	Potenza motore in accordo a ISO 1585		kW	34,3
	7.3	Numero di giri nominale		min-1	2500
	7.4	Numero di cilindri/cilindrata		cm3	4/2369
	7.9	Tensione di bordo del veicolo		V	12
	8.1	Tipo di trazione			Idrodinamica
Altro	10.4	Capacità serbatoio carburante	l	45/37	45/37
	10.8	Gancio di traino, tipo DIN		Pin	Pin

Questa scheda tecnica in base alla direttiva VDI 2198 fornisce solo i valori tecnici per il carrello standard.
Pneumatici diversi, altri montanti, attrezzature aggiuntive, ecc. possono determinare valori differenti.



STILL	STILL	STILL	STILL	STILL	STILL
RC 42-20	RC 42-25	RC 42-30	RC 42-35	RC 42-40	RC 42-50
Diesel	Diesel	Diesel	Diesel	Diesel	Diesel
A bordo seduto	A bordo seduto	A bordo seduto	A bordo seduto	A bordo seduto	A bordo seduto
2,0	2,5	3,0	3,5	4,0	5,0
500	500	500	500	500	500
435	484	484	484	562	567
1500	1700	1700	1700	2000	2000
3280	3950	4400	4880	6380	6980
4540/700	6340/610	6610/580	7300/1100	9810/1230	10780/1360
1320/1960	1880/2250	1820/2640	1640/3240	3210/3280	3030/4060
PN	PN	PN	PN	PN	PN
6,50-10-14PR	28×9-15-14PR	28×9-15-14PR	28×9-15-14PR	300-15-20PR	300-15-20PR
5,00-8-10PR	6,50-10-10PR	6,50-10-10PR	6,50-10-10PR	7,00-12-12PR	7,00-12-12PR
940	1000	1000	1000	1180	1180
920	970	970	970	1190	1190
6/12	6/12	6/12	6/12	6/12	6/12
2002	2080	2080	2230	2390	2390
128	140	145	145	150	155
3000	3000	3000	3000	3000	3000
4040	4050	4273	4273	4275	4275
2065	2108	2108	2108	2260	2260
1010	1085	1070	1085	1280	1280
220	300	300	300	380	380
3490	3730	3780	3880	4180	4230
2420	2660	2710	2810	3110	3160
1140	1225	1225	1296	1485	1485
40/122/1070	40/122/1070	45/125/1070	50/125/1070	50/150/1070	55/150/1070
A	A	A	A	A	A
1040	1040	1100	1100	1380	1380
110	135	135	135	145	145
105	140	140	140	180	180
3835	4124	4144	4224	4627	4667
4035	4324	4344	4424	4627	4667
2200	2440	2460	2540	2760	2830
601,5	810	810	810	900	900
15/15	15/16,2	16,5/17	16/17	22/24	22/24
0,385/0,645	0,495/0,655	0,520/0,595	0,560/0,585	0,470/0,490	0,450/0,490
0,465/0,450	0,485/0,370	0,475/0,390	0,490/0,395	0,380/0,255	0,380/0,255
11,5/10,7	15/10	15/10	16/10	28/21	28/21
20	20	20	15	20	20
Mecc./ldr.	Mecc./ldr.	Mecc./ldr.	Mecc./ldr.	Mecc./ldr.	Mecc./ldr.
ISUZU C240	Mitsubishi S4S	Mitsubishi S4S	Mitsubishi S4S	Kohler KDL2504	Kohler KDL2504
34,3	35,3	35,3	35,3	55,4	55,4
2500	2250	2250	2250	2200	2200
4/2369	4/3331	4/3331	4/3331	4/2482	4/2482
12	12	12	12	12	12
Idrodinamica	Idrodinamica	Idrodinamica	Idrodinamica	Idrodinamica	Idrodinamica
45/37	52/45	52/45	52/45	90/75	90/75
Pin	Pin	Pin	Pin	Pin	Pin

RC 42-15/50 Carrelli elevatori a forche diesel
Tabelle sollevatori

RC 42-15 / RC 42-18 / RC 42-20	Tipo colonna	H3	Portata a baricentro 500 mm - 1,5 t	Portata a baricentro 500 mm - 1,8 t	Portata a baricentro 500 mm - 2,0 t	H1	H4	H2 senza griglia reggicarico	H2 con griglia reggicarico	Angolo di brandeggio av/ind
	VM Tele	3000	1500	1800	2000	2002	4041	128	128	6/12
3300		1500	1800	2000	2152	4341	128	128	6/12	
4000		1500	1800	2000	2552	5041	128	128	6/8	
4500		1500	1800	2000	2802	5541	128	128	6/6	
5000		1500	1800	2000	3052	6041	128	128	3/6	
VFM 2 stadi	3000	1500	1800	2000	2002	4041	1411	1001	6/12	
	3500	1500	1800	2000	2152	4541	1561	1151	6/12	
	4000	1500	1800	2000	2552	5041	1961	1551	6/8	
VFHM triplex	4350	1500	1800	2000	2102	5391	1489	1101	6/6	
	4500	1500	1800	2000	2152	5541	1539	1151	6/6	
	4700	1500	1800	2000	2217	5741	1604	1216	6/6	
	4800	1500	1800	2000	2252	5841	1639	1251	6/6	
	5000	1350	1650	1850	2395	6041	1782	1394	6/6	
	5400	1100	1400	1600	2595	6441	1982	1594	3/6	
	5500	1000	1300	1500	2629	6541	2016	1628	3/6	
6000	700	1000	1150	2862	7041	2249	1861	3/6		

RC 42-25	Tipo colonna	H3	Portata a baricentro 500 mm - 2,5 t	Portata a baricentro 500 mm - 2,5 t Ruote gemellate	H1	H4	H2 senza griglia reggicarico	H2 con griglia reggicarico	Angolo di brandeggio av/ind
	VM Tele	3000	2500	2500	2080	4040	140	140	6/12
3300		2500	2500	2230	4340	140	140	6/12	
3500		2500	2500	2330	4540	140	140	6/12	
4000		2500	2500	2630	5040	140	140	6/8	
4500		2500	2500	2880	5540	140	140	6/6	
5000		2500	2500	3130	6040	140	140	3/6	
5500		2500	2500	3430	6540	140	140	3/6	
VFM 2 stadi	3000	2500	2500	2080	4040	1425	1080	6/12	
	3300	2500	2500	2230	4340	1570	1230	6/12	
	3500	2500	2500	2330	4540	1675	1330	6/12	
	4000	2500	2500	2630	5040	1975	1630	6/8	
	4500	2500	2500	2880	5540	2225	1880	6/6	
VFHM triplex	4350	2500	2500	2130	5390	1500	1130	6/6	
	4500	2500	2500	2180	5540	1550	1180	6/6	
	4700	2500	2500	2245	5740	1615	1245	6/6	
	4800	2500	2500	2280	5840	1650	1280	6/6	
	5000	2500	2500	2423	6040	1793	1423	6/6	
	5400	2500	2500	2623	6440	1993	1623	3/6	
	5500	2500	2500	2657	6540	2027	1657	3/6	
6000	1950	2500	2890	7040	2260	1890	3/6		



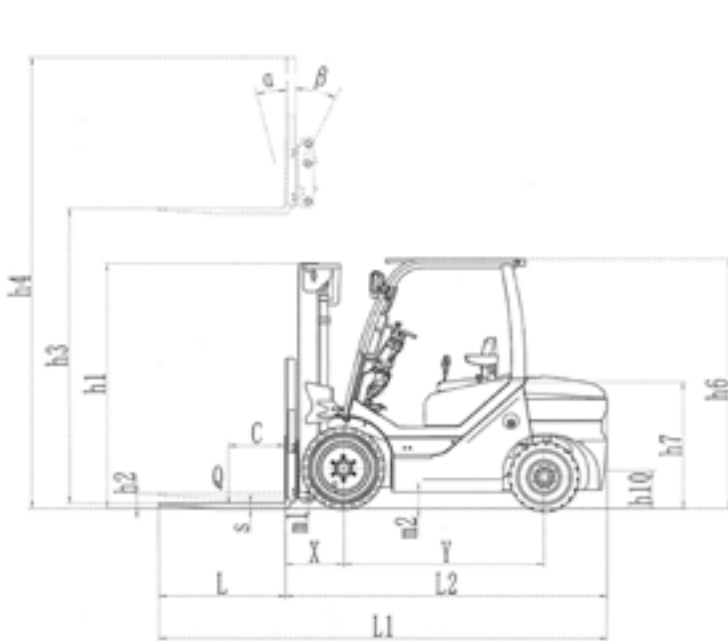
Tipo colonna	H3	Portata a baricentro 500 mm - 3,0 t	Portata a baricentro 500 mm - 3,0 t Ruote gemellate	H1	H4	H2 senza griglia reggicarico	H2 con griglia reggicarico	Angolo di brandeggio av/ind
	VM Tele	3000	3000	3000	2080	4273	145	145
3300		3000	3000	2230	4573	145	145	6/12
3500		3000	3000	2330	4773	145	145	6/12
4000		3000	3000	2630	5273	145	145	6/8
4500		3000	3000	2880	5773	145	145	6/6
5000		3000	3000	3130	6273	145	145	3/6
VFM 2 stadi	3000	3000	3000	2080	4273	1422	857	6/12
	3300	3000	3000	2230	4573	1572	1007	6/12
	3500	3000	3000	2330	4773	1672	1107	6/12
	4000	3000	3000	2630	5273	1972	1407	6/8
	4500	3000	3000	2880	5773	2222	1657	6/6
VFHM triplex	4350	3000	3000	2130	5623	1501	907	6/6
	4500	3000	3000	2180	5773	1551	957	6/6
	4700	3000	3000	2245	5973	1616	1022	6/6
	4800	3000	3000	2280	6073	1651	1057	6/6
	5000	3000	3000	2423	6273	1794	1200	6/6
	5400	3000	3000	2623	6673	1994	1400	3/6
	5500	3000	3000	2657	6773	2028	1434	3/6
	6000	2400	3000	2890	7273	2261	1667	3/6

Tipo colonna	H3	Portata a baricentro 500 mm - 3,5 t	Portata a baricentro 500 mm - 3,5 t Ruote gemellate	H1	H4	H2 senza griglia reggicarico	H2 con griglia reggicarico	Angolo di brandeggio av/ind
	VM Tele	3000	3500	3500	2230	4273	150	150
3300		3500	3500	2380	4573	150	150	6/12
3500		3500	3500	2480	4773	150	150	6/12
4000		3500	3500	2780	5273	150	150	6/8
4500		3500	3500	3030	5773	150	150	6/6
5000		3500	3500	3280	6273	150	150	3/6
5500		3500	3500	3580	6773	150	150	3/6
VFM 2 stadi	3000	3500	3500	2080	4273	1422	857	6/12
	3300	3500	3500	2230	4573	1572	1007	6/12
	3500	3500	3500	2330	4773	1672	1107	6/12
	4000	3500	3500	2630	5273	1972	1407	6/8
	4500	3500	3500	2880	5773	2222	1657	6/6
VFHM triplex	4000	3500	3500	2005	5273	1376	782	6/6
	4350	3500	3500	2130	5623	1501	907	6/6
	4500	3500	3500	2180	5773	1551	957	6/6
	4700	3500	3500	2245	5973	1616	1022	6/6
	4800	3500	3500	2280	6073	1651	1057	6/6
	5000	3500	3500	2423	6273	1794	1200	6/6
	5400	3500	3500	2623	6673	1994	1400	3/6
	5500	3500	3500	2657	6773	2028	1434	3/6
6000	2450	3500	2890	7273	2261	1667	3/6	

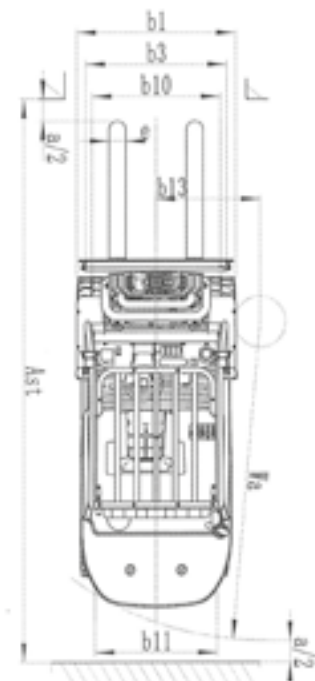
RC 42-15/50 Carrelli elevatori a forche diesel
Tabelle sollevatori

RC 42-40 / RC 42-50	Tipo colonna	H3	Portata a baricentro 500 mm - 4,0 t	Portata a baricentro 500 mm - 4,0 t Ruote gemellate	Portata a baricentro 500 mm - 5,0 t	Portata a baricentro 500 mm - 5,0 t Ruote gemellate	H1	H4	H2 senza griglia reggicarico	H2 con griglia reggicarico	Angolo di brandeggio av/ind
	VM Tele		3000	4000	4000	5000	5000	2390	4275	150	150
		3300	4000	4000	5000	5000	2540	4575	150	150	6/12
		3500	4000	4000	5000	5000	2640	4775	150	150	6/12
		4000	4000	4000	5000	5000	2940	5275	150	150	6/6
		4500	4000	4000	5000	5000	3190	5775	150	150	6/6
		5000	4000	4000	5000	5000	3440	6275	150	150	6/6
VFM 2 stadi		2610	4000	4000	5000	5000	2195	3885	1349	970	6/12
		2700	4000	4000	5000	5000	2240	3975	1394	1015	6/12
		3000	4000	4000	5000	5000	2390	4275	1544	1165	6/12
		3300	4000	4000	5000	5000	2540	4575	1694	1315	6/12
		3500	4000	4000	5000	5000	2640	4775	1794	1415	6/12
		4000	4000	4000	5000	5000	2890	5275	2044	1665	6/12
VFHM triplex		3920	4000	4000	5000	5000	2245	5195	1399	1020	6/6
		4350	4000	4000	5000	5000	2390	5625	1544	1165	6/6
		4500	4000	4000	5000	5000	2441	5775	1595	1216	6/6
		4700	4000	4000	5000	5000	2507	5975	1661	1282	6/6
		4800	4000	4000	5000	5000	2540	6075	1694	1315	6/6
		5000	4000	4000	5000	5000	2640	6275	1794	1415	6/6
		5400	4000	4000	5000	5000	2765	6675	1919	1540	3/6
		6000	3350	4000	4450	5000	3005	7275	2159	1780	3/6

Disegni tecnici



Vista laterale



Vista dall'alto





Piantone dello sterzo regolabile



Comandi idraulici ergonomici



Ampio posto guida



Seduta confortevole



Ottima visibilità



Completa dotazione di base



Tecnologia e comfort

- Tecnologia sviluppata utilizzando tecnologie del gruppo KION.
- La particolare forma del contrappeso incrementa la sicurezza, grazie alla forma ottimizzata per ridurne al massimo l'impatto visivo in retromarcia.
- Disponibilità di maniglia di salita e maniglia posteriore per una retromarcia confortevole.
- Maniglia posteriore dotata di pulsante attivazione clacson.
- Sterzo di diametro ridotto (300mm) per una ottima manovrabilità.
- Leve idrauliche alla destra dell'operatore per la massima comodità.
- Griglia reggicarico di serie.

Ergonomia

- Cabina "Full suspended" per ridurre le vibrazioni provenienti dal suolo e massimizzare il confort dell'operatore.
- Cilindri di sollevamento smorzati in discesa per la massima sicurezza nella movimentazione dei carichi più delicati.
- Massima visibilità garantita dalle colonne di sollevamento.
- Cabina di guida molto robusta e in grado di assicurare un'ottima visibilità.
- Cofano motore in metallo per la massima resistenza e funzionalità.
- Elevata spaziosità del posto guida, pedana operatore molto ampia.
- Cruscotto operatore dotato di display multifunzione.
- Freno di stazionamento a pedale.
- Selettore direzione di marcia elettronico.

Assistenza

- Facile accesso a tutti i componenti
- Cofano apribile oltre i 90° a garanzia di un accesso ottimale al vano motore.
- Vano motore molto ampio per garantire un comodo accesso a tutti i componenti.
- Parafanghi predisposti al montaggio delle ruote gemellate.
- Utilizzo componenti di gruppo. Trasmissione KION.

STILL S.p.A.
Viale De Gasperi, 7
20020, Lainate (MI) – Italia

Per ulteriori informazioni:
Tel.: +39 02 93765-1
Email: info@still.it
Website: www.still.it



STILL è certificata nelle seguenti
aree: gestione della qualità,
sicurezza sul lavoro, protezione
dell'ambiente e gestione dell'energia.

