



Istruzioni originali

Stoccatore

FXV 14
FXV 16



1535 1536 1541 1542
11748011653 IT - 09/2019

first in intralogistics

Indirizzo del costruttore e informazioni di contatto



STILL GmbH
Berzeliusstraße 10
22113 Amburgo, Germania
Tel. +49 (0) 40 7339-0
Fax: +49 (0) 40 7339-1622
E-mail: info@still.de
Sito Web: <http://www.still.de>



1 Introduzione

Carrello industriale	2
Informazioni generali	2
Etichettatura CE	3
Diritti di autore e di protezione	3
Dichiarazione di conformità CE	4
Etichetta di identificazione	5
Regole per la società utilizzatrice dei carrelli industriali	5
Uso corretto	7
Descrizione dell'uso e condizioni climatiche	7
Uso non autorizzato	8
Spiegazione dei simboli utilizzati	8
Smaltimento di componenti e batterie	8

2 Sicurezza

Norme di sicurezza	10
Normative sulla sicurezza per la movimentazione dei materiali di consumo	11
Materiali di consumo ammessi	11
Oli	11
Fluido idraulico	12
Acido della batteria	12
Smaltimento dei materiali di consumo	13
Emissioni	14
Valori delle emissioni di rumorosità	14
Le caratteristiche di vibrazione alle quali è esposto il corpo	14
Pericoli e rischi residui	15
Stabilità	15
Definizione delle persone responsabili	16
Società di manutenzione	16
Specialista	16
Conducenti	16
Prove di sicurezza	18
Normali controlli di sicurezza sul carrello	18

3 Panoramiche

Panoramica	20
Vista generale	20
Vista generale del vano tecnico	21
Componenti di visualizzazione e controllo	22
Sedile conducente	22
Chiave elettronica (opzione)	23
Unità di comando con display	25
Contrassegni	26
Posizione dei contrassegni	26
Matricola	27

4 Utilizzo

Descrizione tecnica	30
Elenco dei controlli prima dell'avviamento	32
Verifiche e operazioni prima della messa in funzione	33
Controllo dell'interruttore di arresto di emergenza	33
Controllo dei freni	33
Controllo del clacson	37
Manuale d'uso del carrello	38
Salita/discesa dal carrello	40
Regolazioni del sedile conducente	41
Regolazione del sedile di guida	41
Regolazione del pavimento	42
Opzione riscaldamento sedile	42
Utilizzo del gruppo di comando display	44
Pulsanti di selezione	44
Display della posizione della ruota motrice	44
Funzionamento del gruppo display	45
Norme di sicurezza per la guida	51
Guida	52
Definizioni di direzioni di sterzata	52
Funzionamento del rilevamento della presenza dell'operatore sulla versione senza pedali	52
Avviamento del carrello	54
Guida con la versione senza pedali	55
Sterzo	57
Clacson	58

Frenatura sulla versione senza pedali	59
Freno di stazionamento	61
Programma di guida	63
Utilizzo del carrello su tratti in pendenza	65
Guida: opzione a pedale singolo	67
Caratteristiche specifiche dell'opzione a pedale singolo	67
Funzionamento del rilevamento della presenza dell'operatore con l'opzione a pedale singolo	67
Guida con l'opzione a pedale singolo	68
Frenatura con l'opzione a pedale singolo	71
Guida: opzione a doppio pedale	73
Caratteristiche specifiche dell'opzione a doppio pedale	73
Funzionamento del rilevamento della presenza dell'operatore con l'opzione a doppio pedale	73
Guida con l'opzione a doppio pedale	75
Frenatura con l'opzione a doppio pedale	76
Funzionamento dell'opzione FleetManager™	78
Descrizione dell'opzione FleetManager	78
Messa in funzione di un carrello dotato di opzione FleetManager™	79
Opzione FleetManager™: codice colore per i LED	80
Scollegamento di un carrello dotato di opzione FleetManager™	82
Trasporto di carichi	84
Lettura della targhetta della portata	84
Norme di sicurezza per la movimentazione dei carichi	86
Come afferrare un'unità di carico	86
Trasporto di pallet o altri contenitori	87
Elementi del controllo di sollevamento	88
Arresto progressivo del supporto nella posizione abbassata	89
Movimentazione di un carico singolo	90
Sistema di assistenza alla guida: Dynamic Load Control	94
Descrizione del Dynamic Load Control (DLC)	94
Display Senza Dynamic Load Control (DLC)	95
Uso dell'opzione Dynamic Load Control (DLC) versione 1	96
Uso dell'opzione Dynamic Load Control (DLC) versione 3	98
Regole per l'utilizzo del Dynamic Load Control	102
Impiego in magazzino frigorifero (opzionale)	104
Parcheggio del carrello.	106
Movimentazione della batteria	107
Tipo di batteria	107
Commissionamento	107

Apertura e chiusura del coperchio batteria	108
Carica della batteria mediante un caricabatteria esterno	109
Sostituzione della batteria ad accesso laterale	111
Movimentazione del carrello in caso di emergenza	116
Abbassamento di emergenza del montante	116
Procedura di traino del carrello	117
Movimentazione del carrello in situazioni particolari	119
Imbracatura del carrello	119
Sollevamento del carrello	120
Trasporto del carrello	120
Trasporto del carrello nell'ascensore	121
Percorso di pedane di carico	121

5 Manutenzione

Informazioni generali sulla manutenzione	124
Informazioni generali	124
Formazione e qualifica del personale addetto all'assistenza e alla manutenzione	125
Personale di manutenzione della batteria	125
Operazioni di manutenzione che non richiedono formazione speciale	125
Ordinazione dei ricambi e dei materiali di consumo	125
Norme di sicurezza per la manutenzione	126
Misure di assistenza e manutenzione	126
Lavoro sull'attrezzatura elettrica	126
Dispositivi di sicurezza	126
Dati tecnici di ispezione e manutenzione	127
Lubrificanti raccomandati	128
Accesso al vano tecnico	129
Piano di manutenzione ogni 1000 ore	131
Piano di manutenzione ogni 5000 ore	132
Piano di manutenzione a 10.000 ore	132
Telaio, carrozzeria e raccordi	133
Pulizia del carrello	133
Informazioni generali sulla manutenzione della batteria	134
Controllo delle condizioni delle forche	135
Sterzo e ruote	136
Controllo delle condizioni delle ruote	136
Attrezzatura elettrica	137
Pulizia dei componenti elettrici con aria compressa	137

Verifica del livello dell'acido della batteria e della densità dell'elettrolita	138
Controllo delle condizioni di cavi, morsetti e connettore batteria	139
Impianti idraulici	140
Controllo delle perdite nell'impianto idraulico	140
Controllare il livello olio idraulico	140
Montante di sollevamento	142
Pulizia e lubrificazione delle catene	142
Regolazione della lunghezza delle catene del montante	142
Controllo della griglia di protezione	143
Stoccaggio e messa fuori servizio	144
Stoccaggio del carrello	144
Messa fuori servizio permanente (distruzione)	145
6 Scheda dati	
Scheda tecnica FXV 14/16	148
Scheda tecnica FXV 14/16 con sollevamento iniziale	153
Tipo di montante FXV 14/FXV 16	158

1

Introduzione

Carrello industriale

Carrello industriale

Informazioni generali

Il carrello descritto nelle presenti istruzioni operative è conforme agli standard e alle norme di sicurezza in vigore.

Se il carrello deve essere utilizzato sulle strade, deve essere conforme alle norme nazionali vigenti nel paese di utilizzo. È necessario ottenere la patente di guida dall'ufficio competente.

Il carrello è dotato della tecnologia più avanzata. Le istruzioni del manuale d'uso consentono di movimentare il carrello in modo sicuro. Rispettando le specifiche riportate nel presente manuale d'uso, la funzionalità e le funzioni approvate del carrello verranno mantenute.

È necessario imparare a usare e a comprendere la tecnologia per poterla sfruttare correttamente e in modo sicuro. A tale scopo il manuale d'uso fornisce tutte le informazioni necessarie, aiuta a evitare incidenti e permette di mantenere il carrello sempre predisposto per il funzionamento anche oltre il periodo di garanzia.

Pertanto:

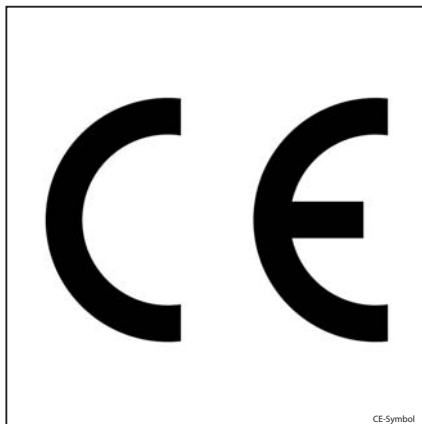
- Prima della messa in funzione del carrello, leggere il manuale d'uso e attenersi alle istruzioni.
- Attenersi sempre a tutte le informazioni sulla sicurezza contenute nel manuale d'uso e sul carrello.

Etichettatura CE

Il costruttore utilizza l'etichettatura CE per indicare la conformità del carrello alle norme e regolamenti vigenti al momento della commercializzazione. La dichiarazione di conformità CE fornita lo conferma. L'etichettatura CE è montata sulla targhetta costruttore.

Eventuali modifiche strutturali o aggiunte indipendenti apportate al trattore possono compromettere la sicurezza, annullando pertanto la validità della dichiarazione di conformità CE.

La dichiarazione di conformità CE va conservata con cura e deve essere presentata alle autorità competenti che ne facciano richiesta.



Diritti di autore e di protezione

Questo manuale d'istruzioni non deve essere riprodotto, tradotto o reso accessibile a terzi - totale o parziale - salvo il previo permesso scritto ed esplicito del costruttore.

Dichiarazione di conformità CE

**Dichiarazione di conformità
CE****Dichiarazione**

STILL GmbH
Berzeliusstrasse 10
22113 Amburgo
GERMANIA

Dichiariamo che la macchina

Carrello industriale **in base al presente manuale d'uso**
Modello **in base al presente manuale d'uso**

è conforme alla versione più recente della direttiva sulle macchine 2006/42/CE.

Persona autorizzata alla compilazione della documentazione tecnica:

vedere la Dichiarazione di conformità CE

STILL S.A.S.

Il costruttore dichiara che il carrello è conforme alle direttive CE in vigore al momento della commercializzazione. Ciò è confermato dalla dichiarazione di conformità CE e dall'etichettatura CE sulla targhetta costruttore.

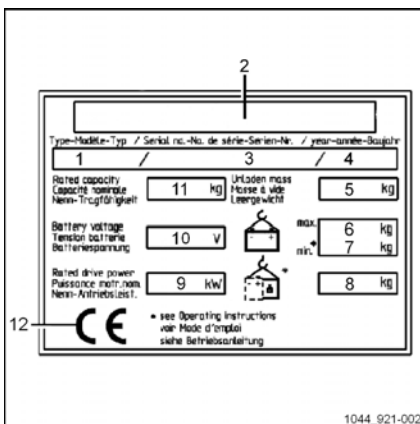
Eventuali modifiche strutturali o aggiunte indipendenti apportate al carrello possono comprometterne la sicurezza, annullando così la dichiarazione di conformità CE.

La dichiarazione di conformità CE va conservata con cura e deve essere presentata alle autorità competenti che ne facciano richiesta.

Etichetta di identificazione



Per tutte le domande tecniche, indicare la matricola.



- 1 Modello
- 2 Costruttore
- 3 Matricola
- 4 Anno di fabbricazione
- 5 Peso a vuoto (senza batteria) in kg
- 6 Peso massimo della batteria
- 7 Peso minimo della batteria
- 8 Peso aggiuntivo (zavorra) in kg
- 9 Potenza nominale del motore (kW)
- 10 Tensione batteria V
- 11 Capacità nominale in kg
- 12 Marchio di conformità CE

Regole per la società utilizzatrice dei carrelli industriali

Oltre al presente manuale d'uso, è disponibile un codice di condotta contenente informazioni aggiuntive per le società utilizzatrici dei carrelli industriali.

Questa guida fornisce informazioni per la movimentazione dei carrelli industriali:

- Informazioni su come selezionare i carrelli industriali adatti per una determinata area di applicazione
- Prerequisiti per il funzionamento sicuro dei carrelli industriali

Regole per la società utilizzatrice dei carrelli industriali

- Informazioni sull'utilizzo dei carrelli industriali
- Informazioni sul trasporto, sulla messa in funzione iniziale e sullo stoccaggio dei carrelli industriali

Indirizzo Internet e codice QR

Le informazioni sono accessibili in qualsiasi momento incollando l'indirizzo <https://m.still.de/vdma> in un browser Web o eseguendo la scansione del codice QR.



Uso corretto

Il carrello descritto in questo manuale d'uso è adatto per il sollevamento, trasporto e impilaggio di carichi.

Il carrello deve essere utilizzato solo per gli scopi a cui è destinato, come descritto nelle presenti istruzioni.

Se il carrello deve essere utilizzato per impieghi diversi da quelli specificati nelle presenti istruzioni, è necessario:

- Ottenere l'autorizzazione dal costruttore
- Ottenere l'autorizzazione da parte delle autorità competenti, se applicabile

Lo scopo di ottenere tali autorizzazioni in anticipo pericoli è di limitare quanto più possibile i danni al carrello.

L'etichetta della portata specifica il carico massimo che può essere sollevato. Questo limite non deve essere superato.

Descrizione dell'uso e condizioni climatiche

Uso normale

- Uso per interni e per esterni
- La temperatura ambiente nelle regioni tropicali e nordiche oscilla da -10 °C a 45 °C
- Possibilità di avviamento compresa tra -10 °C a 45 °C.
- Tempo di avviamento massimo di 20 secondi
- Usare fino a 2000 metri sopra il livello del mare.

Uso speciale (in alcuni casi con misure speciali) per carrelli dotati di batterie al gel o al piombo

- In presenza di polvere abrasiva (come AL203), utilizzare ad esempio un panno, acido, liscivia, sale e sostanze incombustibili.
- Temperatura ambiente in zone tropicali fino a 55 °C.
- Possibilità di avviamento a -25 °C.
- Utilizzo fino a 3.500 metri sopra il livello del mare.

Uso non autorizzato

Uso non autorizzato

Eventuali pericoli derivanti dall'usi non autorizzati rientrano nelle responsabilità dell'operatore o del conducente e non del costruttore.

L'impiego per scopi diversi da quelli descritti nel presente manuale d'uso è vietato.

È vietato il trasporto di persone.

Non utilizzare il carrello elevatore a forche in aree a rischio di incendi, esplosioni o corrosione o in aree particolarmente polverose.

Non è consentito eseguire operazioni di impilamento o disimpilamento su rampe o superfici in pendenza.

Spiegazione dei simboli utilizzati

PERICOLO

Disposizione sperimentale obbligatoria da seguire per evitare pericolo di morte o danni fisici.

AVVERTIMENTO

Disposizione sperimentale obbligatoria da seguire per evitare lesioni.

ATTENZIONE

Disposizione sperimentale obbligatoria da seguire per evitare danni e/o distruzione dell'attrezzatura.

NOTA

Per i dati tecnici che richiedono particolare attenzione.

NOTA SULL'AMBIENTE

Per prevenire danni all'ambiente.

Smaltimento di componenti e batterie

Il carrello è composto da diversi materiali.

Se i componenti o le batterie devono essere sostituiti e rottamati, devono essere:

- smaltite
- trattate o
- riciclate secondo le norme regionali e nazionali

NOTA

Per lo smaltimento delle batterie, attenersi alle indicazioni della documentazione fornita dal produttore della batteria.

NOTA SULL'AMBIENTE

Si raccomanda di rivolgersi a un'azienda di gestione dei rifiuti per lo smaltimento di componenti e batterie.

2

Sicurezza

Norme di sicurezza

Norme di sicurezza

Il presente manuale d'uso, fornito con il carrello, deve essere reso noto a tutto il personale interessato e in particolare al personale responsabile di manutenzione e guida. Il datore di lavoro è tenuto ad accertare che l'operatore del carrello elevatore a forche abbia compreso appieno tutte le informazioni sulla sicurezza.

Rispettare le direttive e le norme di sicurezza allegate e, in particolare:

- Informazioni relative all'uso dei carrelli industriali
- Norme relative alle corsie di traffico e all'area di lavoro
- Azioni da intraprendere, diritti e responsabilità del conducente
- Uso in aree particolari
- Informazioni su peso e dimensioni dei pallet o qualunque altro contenitore
- Informazioni relative all'avviamento, marcia e frenatura
- Informazioni su manutenzione e riparazione

- Verifiche e controlli tecnici periodici
- Riciclaggio di lubrificanti, oli e batterie
- Rischi residui.

Si raccomanda attenzione all'utente e alla persona in carica (datore di lavoro) per quanto riguarda l'ottemperanza a tutte le norme per la sicurezza concernenti l'uso dei carrelli industriali.

Quando si istruiscono gli operatori di carrelli elevatori a forche, si raccomanda di sottolineare i punti seguenti:

- Le caratteristiche del carrello
- Gli accessori speciali
- Le caratteristiche dell'area di lavoro.

Addestrare l'utente su come condurre il carrello, finché non è adeguatamente sotto controllo.

Quindi, e solo in questo momento, procedere al trasferimento dei pallet.

La stabilità del carrello elevatore a forche è garantita quando l'unità viene utilizzata correttamente.

Normative sulla sicurezza per la movimentazione dei materiali di consumo

Materiali di consumo ammessi

⚠ AVVERTIMENTO

I materiali di consumo possono essere pericolosi. È necessario attenersi alle norme sulla sicurezza per la manipolazione di queste sostanze.

Per le sostanze ammesse richieste per il funzionamento, fare riferimento alla tabella dei dati.

Oli



⚠ PERICOLO

Gli oli sono infiammabili!

- Osservare le norme vigenti.
- Evitare che gli oli vengano a contatto con componenti del motore a temperature elevate.
- Vietato fumare e utilizzare fiamme libere.



⚠ PERICOLO

Gli oli sono tossici!

- Evitare il contatto e l'ingestione.
- In caso di inalazione di vapore o di fumi, recarsi all'aperto e respirare a fondo.
- In caso di contatto con gli occhi, sciacquare accuratamente (per almeno 10 minuti) con acqua, quindi consultare un oculista.
- In caso di ingestione, non indurre il vomito. Rivolgersi immediatamente a un medico.



⚠ AVVERTIMENTO

Il contatto prolungato con la pelle può provocare l'essiccazione della cute con conseguente irritazione.

- Evitare il contatto e l'ingestione.
- Indossare guanti protettivi!
- Dopo qualsiasi tipo di contatto, sciacquare la pelle con acqua e sapone e applicare un prodotto per la cura della pelle.
- Cambiare immediatamente gli indumenti e le calzature eventualmente imbevuti.

⚠ AVVERTIMENTO

C'è il rischio di slittare sull'olio versato, in particolare se in combinazione con acqua.

- Raccogliere tempestivamente l'olio versato usando un agente olio-assorbente e smaltirlo secondo le norme vigenti.



NOTA SULL'AMBIENTE

Gli oli inquinano l'acqua!

Conservare sempre gli oli in contenitori conformi alle norme in vigore.

Evitare di versare gli oli.

Raccogliere tempestivamente l'olio versato usando un agente olio-assorbente e smaltirlo secondo le norme vigenti.

Smaltire gli oli esausti in base alle norme vigenti.

Normative sulla sicurezza per la movimentazione dei materiali di consumo

Fluido idraulico

**AVVERTIMENTO**

Durante il funzionamento del carrello elevatore a forche, i liquidi idraulici sono pressurizzati e sono pericolosi per la salute.

- Non versarli!
- Osservare le norme vigenti.
- Evitare che i liquidi vengano a contatto con componenti del motore a temperature elevate.
- Evitare il contatto con la pelle.
- Evitare di inalare gli spruzzi
- La penetrazione dei fluidi pressurizzati nella pelle è particolarmente pericolosa se fuoriescono a pressione elevata a causa di perdite dell'impianto idraulico. In caso di lesione, contattare immediatamente un medico.
- Per evitare lesioni, utilizzare dispositivi di protezione personale adeguati (ad esempio guanti di protezione, occhiali di protezione per applicazioni industriali e prodotti per la protezione e la cura della pelle).

**NOTA SULL'AMBIENTE**

Il fluido idraulico è una sostanza che inquina l'acqua!

Conservare sempre i fluidi idraulici in contenitori conformi alle norme.

Evitare versamenti di liquido.

I fluidi idraulici versati devono essere trattati immediatamente con agenti olio-assorbenti e smaltiti in conformità alle norme in vigore.

Smaltire il fluido idraulico esausto in conformità alle norme vigenti.

Acido della batteria

**AVVERTIMENTO**

L'acido della batteria contiene acido solforico disciolto, che è tossico.

- Evitare il contatto e l'ingestione.
- In caso di lesione, contattare immediatamente un medico.

**AVVERTIMENTO**

L'acido della batteria contiene acido solforico disciolto, che è corrosivo.

- Durante la manipolazione dell'acido della batteria, indossare sempre indumenti protettivi e protezioni per gli occhi.
- Evitare il contatto dell'acido con i vestiti, la pelle o gli occhi; in caso di incidente, lavare immediatamente con abbondante acqua pulita.
- In caso di lesione, contattare immediatamente un medico.
- Asportare immediatamente l'acido rovesciato con abbondante acqua.
- Osservare le norme vigenti.

**NOTA SULL'AMBIENTE**

- Smaltire l'acido esausto della batteria come da norme in vigore.

Smaltimento dei materiali di consumo



NOTA SULL'AMBIENTE

I materiali da smaltire al termine degli interventi di manutenzione, riparazione e pulizia devono essere raccolti e smaltiti sistematicamente secondo le norme. Attenersi alle disposizioni nazionali del proprio paese. Eseguire questi interventi esclusivamente in aree destinate a tale scopo. Per quanto possibile, accertarsi di ridurre eventuali impatti per l'ambiente.

- Eventuali fuoriuscite di liquidi quali olio idraulico, liquido per freni, lubrificante del cambio devono essere immediatamente assorbite servendosi di un agente olio-assorbente.
- Si applicano le norme relative allo smaltimento degli oli usati.
- Eventuali versamenti dell'acido della batteria devono essere immediatamente neutralizzati.

Emissioni

Emissioni

Valori delle emissioni di rumorosità

Calcolati durante il ciclo di prova eseguito in conformità alla norma EN 12053.

Livello della pressione acustica nel vano operatore			
FXV 14, FXV16	L _{PAZ}	=	65 dB (A)
Incertezza	K _{PA}	±	2,5 dB (A)

 **NOTA**

Durante l'uso dei carrelli industriali, possono riscontrarsi valori dei livelli di rumorosità maggiori o minori, dovuti ad esempio alla modalità di funzionamento, a fattori ambientali e ad altre fonti di rumore.

Le caratteristiche di vibrazione alle quali è esposto il corpo

I valori sono determinati secondo la norma EN 13059 su carrelli con equipaggiamento standard conforme alla scheda tecnica (guida su percorsi di prova con cunette).

Caratteristiche di vibrazione specificate per le vibrazioni trasmesse agli arti superiori	
Caratteristiche di vibrazione	< 2,5 m/s ²

utilizzate per determinare il carico effettivo delle vibrazioni durante l'utilizzo. Questo dipende dalle condizioni di lavoro (stato della superficie, modalità di funzionamento del carrello, ecc.) e, all'occorrenza, deve essere determinato sul posto. È obbligatorio specificare le vibrazioni trasmesse a mani e braccia anche qualora i valori non indichino alcun pericolo, come in questo caso.

 **NOTA**

Le caratteristiche di vibrazione per le vibrazioni del corpo umano non possono essere

Pericoli e rischi residui

Malgrado tutte le precauzioni di funzionamento e la conformità a standard e norme, la possibilità di rischi aggiuntivi durante l'utilizzo del carrello non può essere completamente esclusa.

Il carrello e tutti i suoi componenti sono conformi alle normative relative alle attuali norme di sicurezza applicabili.

Le persone in prossimità del carrello devono essere particolarmente prudenti e reagire immediatamente in caso di malfunzionamento, incidente, rottura, ecc.

AVVERTIMENTO

Il personale a contatto con il carrello deve essere informato dei rischi relativi all'uso del carrello.

Questo manuale d'uso pone l'attenzione sulle norme di sicurezza.

I rischi sono:

- La fuoriuscita di materiali di consumo causata da perdite, tubazioni e serbatoi rotti, ecc.
- Rischio di incidenti durante la guida su terreni difficili, tra cui pendenze, superfici

morbide o irregolari o in condizioni di scarsa visibilità, ecc.

- Cadute, possibilità di inciampare e così via durante gli spostamenti a bordo del carrello industriale, specialmente sul bagnato, in presenza di perdite di materiali di consumo o superfici ghiacciate.
- Perdita di stabilità causata dall'instabilità del carico o dal suo scivolamento, ecc.
- Rischio di incendio e di esplosione associato alle batterie e alle tensioni elettriche.
- Errore umano - Mancato rispetto della normativa sulla sicurezza.

È importante regolare la velocità del carrello in base alle condizioni di carico e del suolo.

La stabilità del carrello è stata verificata in base agli standard tecnologici più recenti. Questi standard tengono conto solo delle forze di brandeggio statiche e dinamiche che possono verificarsi durante il funzionamento che è conforme alle specifiche e alle norme di funzionamento. I rischi causati da abuso o funzionamento errato che mettono in pericolo la stabilità non possono essere esclusi in situazioni estreme.

Stabilità

La stabilità del carrello elevatore a forche è garantita esclusivamente quando l'unità viene utilizzata in base alle raccomandazioni indicate.

Non viene garantita in caso di:

- marcia in curva a velocità eccessiva
- spostamento con carico sollevato
- spostamento con carico sporgente lateralmente (ad esempio, traslatore laterale),
- sterzata e guida in diagonale su percorsi in discesa o in salita,
- guida su percorsi in discesa o in salita con carico a valle,
- carichi troppo grandi o troppo pesanti,
- guida con carico oscillante,
- bordi di rampe o gradini.

Definizione delle persone responsabili

Definizione delle persone responsabili

Società di manutenzione

La società di manutenzione è la persona fisica o giuridica o il gruppo che utilizza il carrello o che ha il permesso di utilizzare il carrello.

La società di manutenzione deve garantire che il carrello sia utilizzato esclusivamente per gli scopi ai quali è destinato e in conformità alle norme di sicurezza contenute in questo manuale d'uso.

La società di manutenzione deve assicurare che tutti gli operatori leggano e comprendano

le informazioni sulla sicurezza contenute nel presente manuale d'uso.

La società di manutenzione è responsabile della programmazione e della corretta esecuzione dei normali controlli di sicurezza.

Si raccomanda che questi controlli siano conformi alle specifiche delle prestazioni nazionali.

Specialista

Uno specialista è:

- Una persona la cui esperienza e formazione tecnica hanno consentito di sviluppare un'adeguata conoscenza dei carrelli industriali
- Una persona che conosce bene anche le normative nazionali sulla salute e sulla sicurezza nonché le direttive e le convenzioni

tecniche riconosciute a livello generale (le norme, i regolamenti VDE, le norme tecniche di altri stati membri dell'Unione Europea o i paesi firmatari del trattato che ha stabilito l'Area economica europea). Questa competenza consente allo specialista di valutare la condizione dei carrelli in termini di salute e sicurezza

Conducenti

Questo carrello può essere guidato solo da persone idonee, maggiorenni, addestrate alla guida, in grado di guidare e maneggiare carichi e specificatamente designate alla guida del carrello. È anche necessaria la conoscenza specifica del carrello.

casco, occhiali di protezione per applicazioni industriali e guanti protettivi) adeguati alle condizioni, al lavoro e al tipo di carico di sollevare. Il conducente deve indossare anche scarpe di sicurezza per poter guidare e frenare in completa sicurezza.

Diritti, doveri e codici di comportamento del conducente.

Il conducente deve essere debitamente informato dei suoi diritti e doveri.

Al conducente devono essere concessi i diritti necessari.

Il conducente deve indossare dispositivi di protezione personale (abiti protettivi,

Il conducente deve aver letto il manuale d'uso, che deve essere costantemente a sua disposizione.

Il conducente deve:

- aver letto e compreso il manuale d'uso
- aver acquisito una conoscenza del funzionamento sicuro del carrello
- essere fisicamente e psicologicamente idoneo alla guida sicura del carrello

⚠ PERICOLO

L'uso di droghe, alcol o farmaci che influiscono sui riflessi pregiudicano la capacità di guidare il carrello.

Le persone sotto l'effetto delle suddette sostanze non sono autorizzate ad eseguire alcun tipo di lavoro con il carrello.

È vietato l'uso dei carrelli da parte di personale non autorizzato

Il conducente è responsabile del carrello durante le ore di lavoro. Egli non deve consentire a persone non autorizzate di azionare il carrello.

Quando il conducente scende dal carrello, deve impedirne un utilizzo non autorizzato bloccandolo adeguatamente.

Prove di sicurezza

Prove di sicurezza

Normali controlli di sicurezza sul carrello

Controllo di sicurezza in base al tempo e a incidenti straordinari ▷

La società di manutenzione (vedere il capitolo intitolato « Definizione dei responsabili ») deve verificare che il carrello sia controllato da uno specialista almeno una volta all'anno o dopo incidenti significativi.

Come parte dell'ispezione:

- Deve essere eseguita una verifica completa dello stato tecnico del carrello in termini di sicurezza in caso di incidente
- Il carrello deve essere verificato a fondo per rilevare qualunque danno che potrebbe essere stato causato dall'uso errato
- Deve essere creato un registro dei collaudi.

I risultati del controllo devono essere conservati almeno fino all'esecuzione dei due controlli successivi.

La data di ispezione è indicata su un'etichetta adesiva apposta sul carrello.

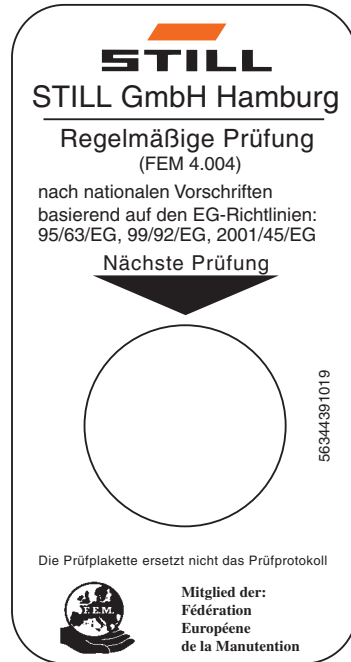
- Concordare controlli di sicurezza periodici del carrello con il centro di assistenza.
- Attenersi alle linee guida per i controlli eseguiti sul carrello in conformità alla norma FEM 4.004.

È responsabilità dell'operatore garantire che eventuali difetti siano immediatamente corretti.

- Contattare il centro di assistenza.

 **NOTA**

Attenersi alle norme vigenti nel proprio paese.



0000_003-001_V3

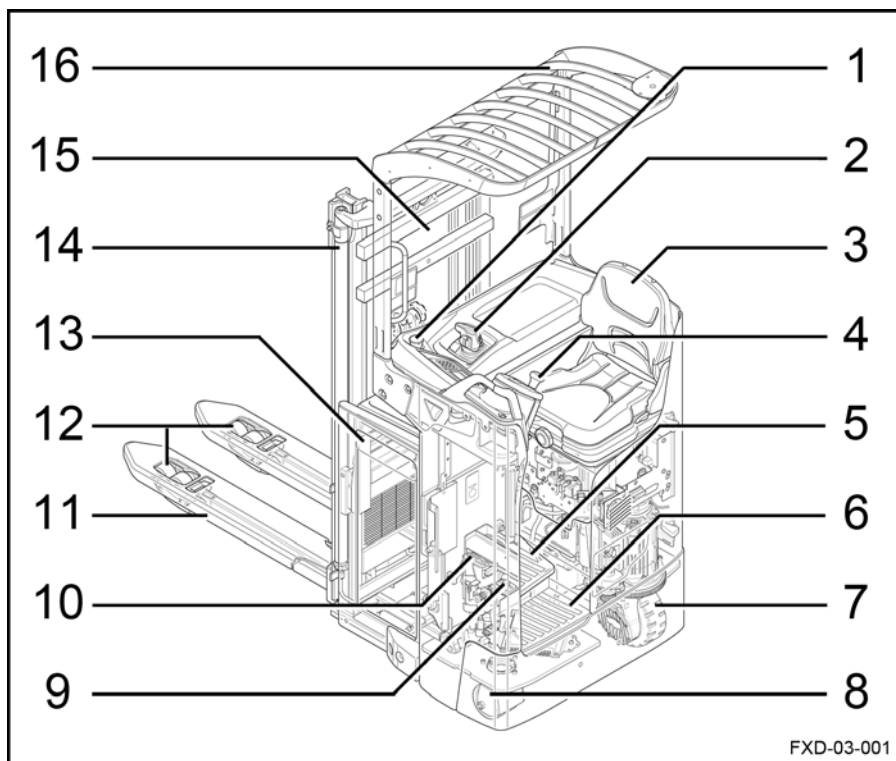
3

Panoramiche

Panoramica

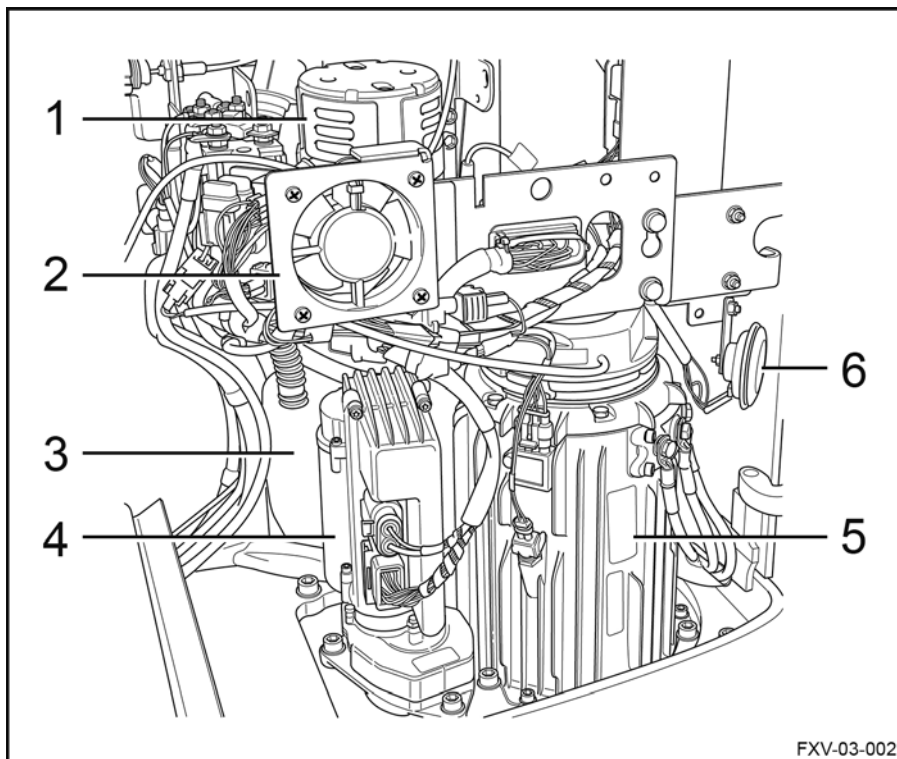
Panoramica

Vista generale



- | | | | |
|---|--------------------------------------|----|-----------------------------------|
| 1 | Interruttore di arresto di emergenza | 9 | Pedale di presenza dell'operatore |
| 2 | Joystick | 10 | Pedale del freno |
| 3 | Sedile di guida | 11 | Forche |
| 4 | Volante | 12 | Carrelli |
| 5 | Pavimento regolabile | 13 | Vano batteria |
| 6 | Piattaforma | 14 | Montante |
| 7 | Ruota motrice | 15 | Griglia di protezione |
| 8 | Ruota stabilizzatrice | 16 | Tettuccio di protezione |

Vista generale del vano tecnico



FXV-03-002

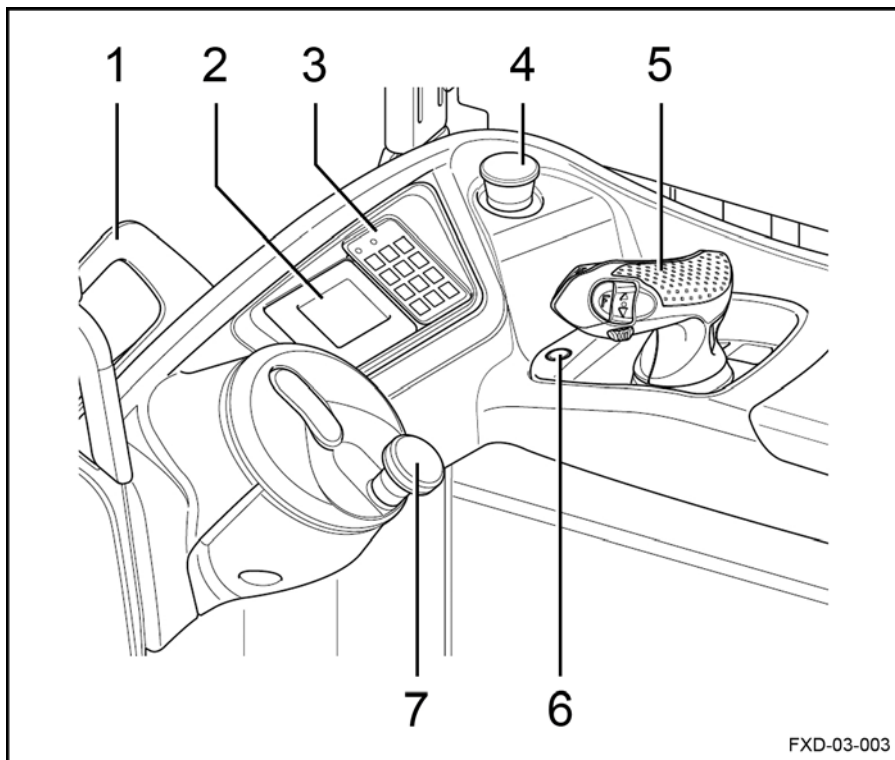
1 Centralina idraulica
2 Ventola
3 Serbatoio

4 Sterzo ES30-24
5 Motore di trazione
6 Clacson

Componenti di visualizzazione e controllo

Componenti di visualizzazione e controllo

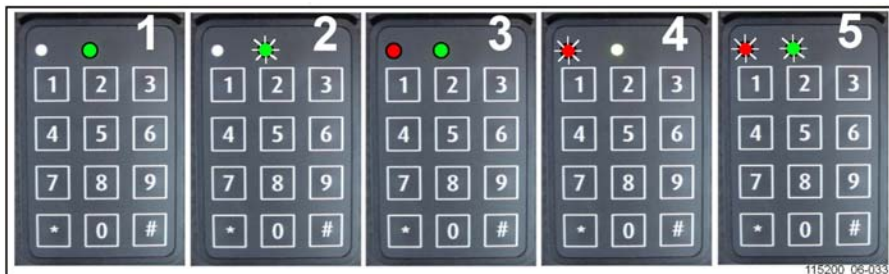
Sedile conducente



FXD-03-003

- 1 Maniglia
- 2 Display
- 3 Chiave di accensione (o chiave elettronica)
- 4 Interruttore di arresto di emergenza
- 5 Joystick
- 6 Freno di stazionamento
- 7 Volante

Chiave elettronica (opzione)



- | | | | |
|---|-------------------------------------------------|---|--------------------------------------|
| 1 | ACCENSIONE (modalità di funzionamento) | 3 | Modalità di programmazione attiva |
| 2 | INTERRUTTORE DISINSERITO e in attesa del codice | 4 | Guasto della chiave o codice errato |
| | | 5 | Ritardo dello spegnimento automatico |

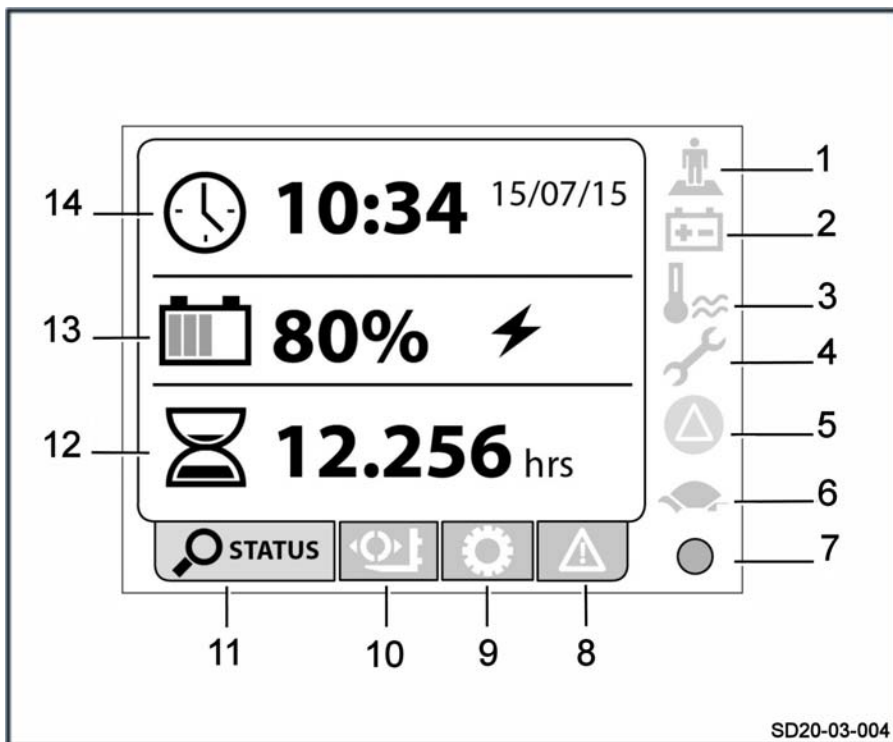
Funzionamento	Invio	Stato dei LED	Note
USO			
ON	1 1 2 3 4 5 # (predefinito)	<ul style="list-style-type: none"> ○ rosso spento • verde fisso (1) (PIN corretto) • rosso lampeggiante ○ verde spento (4) (PIN errato) 	1 2 3 4 5 PIN predefinito
OFF	# (3 secondi)	○ rosso spento • verde lampeggiante (2)	Alimentazione del carrello disinserita

PROGRAMMAZIONE (solo carrello con interruttore disinserito (2))			
IL CODICE AMMINISTRATORE È ESSENZIALE PER TUTTE LE IMPOSTAZIONI DELLA CHIAVE ELETTRONICA	* 0 0 0 0 0 0 0 # (predefinito)	• rosso fisso • verde fisso (3)	Dopo lo spegnimento dei LED, la chiave elettronica torna automaticamente alla « modalità di funzionamento ».
Nuovo codice operatore	* 0 * 4 5 6 7 8 #	○ rosso spento • verde lampeggiante (2) (codice accettato)	Esempio di del nuovo codice operatore: 45678
Assegnazione dei codici operatore	* 2 * 5 4 3 2 1 #	○ rosso spento • verde lampeggiante (2) (codice accettato)	*2*: riferimento operatore 10 opzioni da 0 a 9
Eliminazione dei codici operatore	* 2 * #	○ rosso spento • verde lampeggiante (2) (eliminazione accettata)	*2*: riferimento operatore (tra 0 e 9)

Componenti di visualizzazione e controllo

PROGRAMMAZIONE (solo carrello con interruttore disinserito (2))			
Modifica dei codici amministratore	[*] [9] [*] [1] [2] [3] [4] [5] [6] [7] [8] [#]	○ rosso spento ● verde lampeggiante (2) (codice accettato)	
Ripristino del codice amministratore originario			Per riattivare il codice amministratore predefinito (00000000), contattare il rappresentante o il concessionario più vicino.
Attivazione dello spegnimento automatico	[*] [*] [2] [*] [1] [#]	● rosso lampeggiante ● verde lampeggiante (5)(5 secondi prima dello spegnimento)	L'alimentazione si disinserisce automaticamente dopo 10 minuti (600 secondi per impostazione predefinita) se il carrello non è in uso.
Impostazione del ritardo per lo spegnimento automatico	[*] [*] [3] [*] [6] [0] [#]	○ rosso spento ● verde lampeggiante (2) (valore accettato)	Esempio: si spegne automaticamente dopo 1 minuto (60 secondi) se non è in uso. Impostazione minima = 10 secondi/massimo = 3000 secondi
Disattivazione dello spegnimento automatico	[*] [*] [2] [*] [0] [#]	○ rosso spento ● verde lampeggiante (2) (comando accettato)	

Unità di comando con display



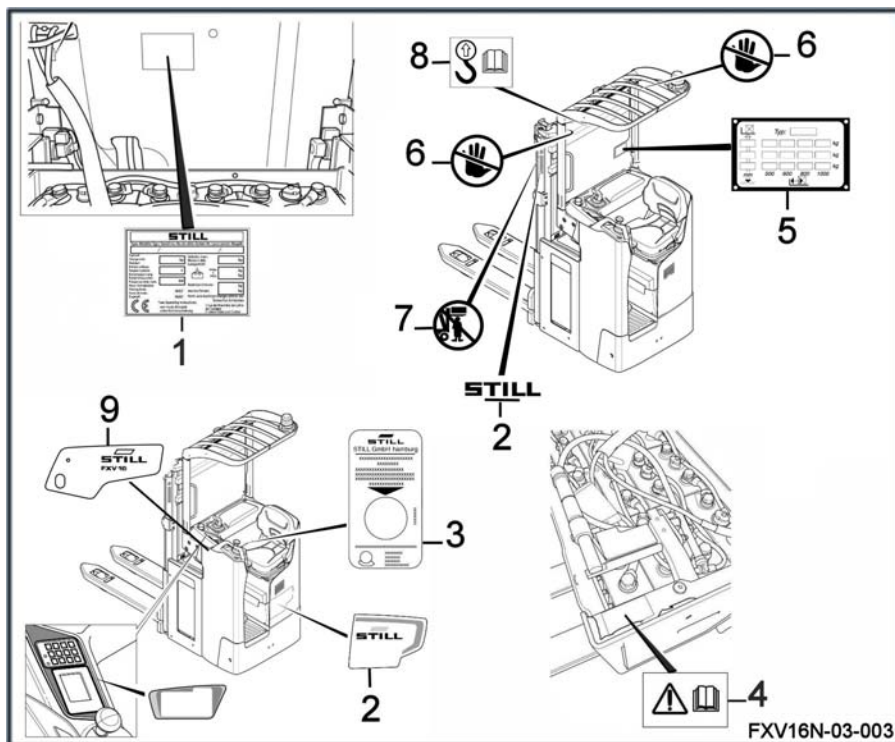
- | | | | |
|---|-------------------------|----|-------------------------------------------------|
| 1 | Spia presenza operatore | 9 | Menu Impostazioni |
| 2 | Spia batteria | 10 | Menu Gestione carico e Posizione ruota motrice |
| 3 | Spia temperatura | 11 | Menu Stato |
| 4 | Impostazioni spia | 12 | Display del tempo di funzionamento del carrello |
| 5 | Spia di avvertenza | 13 | Display dello stato di carica della batteria |
| 6 | Spia programma di guida | 14 | Display di data e ora |
| 7 | Spia attività | | |
| 8 | Menu Codice errore | | |

Per ulteriori informazioni, consultare il capitolo
4 Utilizzo del display dell'unità di comando.

Contrassegni

Contrassegni

Posizione dei contrassegni



- | | |
|---|----------------------------------------------------------------------|
| 1 | Etichetta di identificazione |
| 2 | Etichetta del marchio |
| 3 | Etichetta del controllo di sicurezza periodico del carrello |
| 4 | Etichetta delle istruzioni di pericolo - Consultare il manuale d'uso |

- | | |
|---|----------------------------------------------------------|
| 5 | Etichetta della portata |
| 6 | Etichetta Vietato toccare con le mani |
| 7 | Etichetta di sicurezza montante |
| 8 | Etichetta dell'imbracatura - Consultare il manuale d'uso |
| 9 | Etichetta del modello |

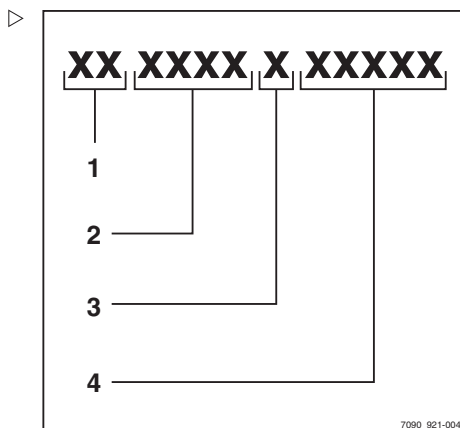
Matricola



Per tutte le domande tecniche, indicare la matricola.

La matricola contiene le seguenti informazioni:

1. ubicazione prodotto;
2. modello;
3. anno di produzione;
4. numero progressivo.



4

Utilizzo

Descrizione tecnica

Descrizione tecnica

Gli stoccatori FXV sono previsti per l'impilamento di pallet e/o di contenitori. Consentono di trasferire i carichi da un punto all'altro e di prelevare le merci.

Modelli disponibili:

- FXV 14: 1400 kg in modalità stoccatore
- FXV 16: 1600 kg in modalità stoccatore
- FXV 14 con sollevamento iniziale: 1400 kg in modalità stoccatore e 2000 kg in modalità transpallet
- FXV 16 con sollevamento iniziale: 1600 kg in modalità stoccatore e 2000 kg in modalità transpallet

Caratteristiche

Il doppio stoccatore con operatore a bordo fornisce una buona visibilità all'operatore. L'operatore può percorrere lunghe distanze in totale sicurezza.

Velocità durante la guida con operatore a bordo:

- **12 km/h** senza carico
- **10 km/h** con carico

Impianto di comando

L'impianto di comando del carrello comprende:

- Motore di trazione da 3,0 kW
- Centralina del microprocessore LAC (Linde Asynchronous Controller) per il controllo della trazione e del sollevamento
- Sterzo ES30–24
- Gruppo pompa da 3,2 kW

Batterie

L'alimentazione è fornita da:

- Una batteria a gel o una batteria al piombo
La capacità della batteria varia tra 300 Ah e 500 Ah
- Oppure una batteria agli ioni di litio (in questo caso il carrello presenta delle caratteristiche specifiche)

Vengono utilizzate esclusivamente batterie ad accesso laterale.

Sterzo

Lo sterzo elettrico ES30–24 offre precisione di guida e facilità di manovra.

Il carrello è dotato di un motore di guida asincrono da 0,185 kW.

Lo sterzo è controllato tramite un volante e un modulo di controllo.

L'unità di comando è montata su una piattaforma girevole. La sterzata è assicurata da un motore elettrico a ingranaggi che provvede al posizionamento della piattaforma girevole.

Il motore di guida è controllato da una trasmissione a velocità variabile. Riceve informazioni sia dal volante sia dalla posizione dell'angolo di sterzata.

La velocità del carrello viene ridotta automaticamente durante la marcia in curva.

Frenatura

Il carrello è dotato di un sistema di frenatura progressiva e sistemi di frenatura a inversione elettrica.

Montante

Il montante viene sollevato tramite il selettore sul modulo di controllo.

Questi montanti sono dotati di cilindri di sollevamento laterali.

I carrelli FXV 14 e FXV 16 sono dotati di montanti:

- Montanti S (standard) per altezze da 2364 a 5164 mm
- Montanti D (duplex) per altezze da 2364 a 4264 mm
- Montanti T (triplex) per altezze da 4786 a 5836 mm

Sedile conducente

Il sedile conducente include:

- Volante e joystick
- Interruttore a chiave
- Display
- Interruttore di arresto di emergenza
- Sedile di guida
- Dispositivo di rilevamento della presenza dell'operatore (a seconda della versione)
- Uno o due pedali di guida

- Maniglia di sollevamento/abbassamento del carrello
- Tettuccio di protezione

Attrezzatura opzionale disponibile:

- Chiave elettronica
- Magazzino frigorifero (-35°C)
- Portadocumenti



NOTA

Il manuale d'uso si trova nel portadocumenti, situato all'interno dello sportello del vano tecnico.

Elenco dei controlli prima dell'avviamento

Elenco dei controlli prima dell'avviamento

▲ AVVERTIMENTO

Danni o altri difetti al carrello o agli attrezzi di montaggio (attrezzatura speciale) possono comportare incidenti.

Se si rilevano danni o altri difetti sul carrello o sugli accessori (attrezzatura speciale) durante i seguenti controlli, non utilizzare il carrello finché essi non sono stati correttamente riparati. Non rimuovere o disabilitare gli interruttori e i sistemi di sicurezza. Non modificare i valori preimpostati.

▲ AVVERTIMENTO

Rischio di cadute!

Durante gli interventi su parti elevate del carrello, non utilizzare componenti del carrello per accedervi o per sostare in piedi.

- Utilizzare attrezzature di accesso idonee.

Prima dell'avviamento, assicurarsi che il carrello funzioni correttamente.

Per fare ciò, eseguire i controlli seguenti.

- I bracci forche o le altre attrezzature per il trasporto del carico non devono mostrare segni evidenti di danneggiamento (ad esempio: piegature, crepe, tracce significative di usura).
- Controllare che sotto il carrello non vi siano segni di perdite di materiali di consumo.
- Non restringere il campo visivo. Assicurarsi di osservare l'area visibile specificata dal costruttore.
- I pezzi dell'attacco (attrezzatura speciale) devono essere correttamente fissati e fun-

zionare in conformità alle relative istruzioni operative.

- Sostituire gli adesivi danneggiati o mancanti rispettando la tabella relativa al posizionamento dei contrassegni.
 - La griglia di protezione deve essere intatta e montata in maniera sicura.
 - Le rotaie di guida dei rulli devono essere rivestite da uno strato visibile di grasso.
 - Le ruote non devono mostrare segni di usura grave o risultare difettose. Devono essere montate correttamente.
 - Controllare che non vi siano corpi estranei in grado di ostacolare il funzionamento di ruote e rulli.
 - I dispositivi di avvertimento (ad esempio l'avvisatore acustico) devono funzionare.
 - Il coperchio batteria deve essere chiuso.
 - Controllare il corretto posizionamento dei coperchi.
 - Le catene devono essere in condizione perfetta e devono essere uniformemente e correttamente tese.
 - L'operatore deve essere qualificato a condurre il carrello. L'operatore deve essere in grado di raggiungere e azionare i controlli (soprattutto il dispositivo di protezione anti-urto). Non ostruire l'accesso ai comandi.
- Si prega di informare il supervisore qualora vengano rilevati difetti.

Verifiche e operazioni prima della messa in funzione

Controllo dell'interruttore di arresto di emergenza ▷

Per controllare il funzionamento dell'interruttore di arresto di emergenza, procedere come segue:

- Guidare il carrello.
- Premere l'interruttore di arresto di emergenza (1).

Il carrello si arresta immediatamente. L'alimentazione del carrello viene interrotta. I motori e i comandi elettrici non vengono più alimentati.

- Tirare l'interruttore di arresto di emergenza (1).

Le funzioni sono nuovamente disponibili.

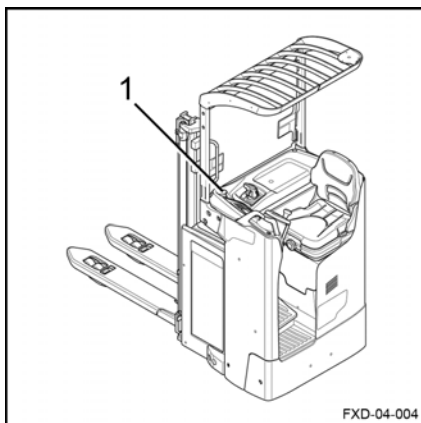
NOTA

Assicurarsi che le ruote stabilizzatrici funzionino correttamente. Questa regolazione influenza l'efficienza dei freni.

Controllo dei freni

NOTA

La frenatura è progressiva e aumenta con la pressione del pedale del freno.



Verifiche e operazioni prima della messa in funzione

Frenatura sulla versione senza pedali ▷

Frenatura tramite il pedale del freno

- Spingere il joystick per spostare il carrello in avanti.
- Premere il pedale del freno (1).

Il carrello frena progressivamente fino all'arresto completo.

Frenatura tramite il rilascio del joystick

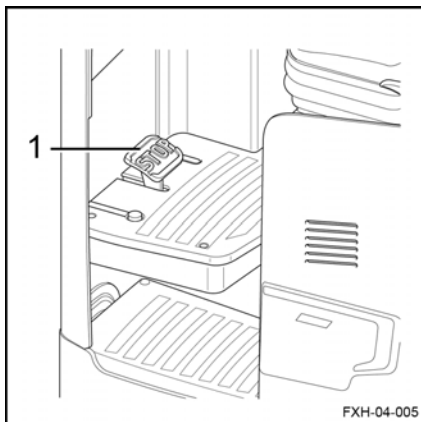
- Spingere il joystick per spostare il carrello in avanti.
- Rilasciare il joystick.

Il carrello frena progressivamente fino all'arresto completo.

Frenatura tramite l'inversione della direzione di guida

- Spingere il joystick per spostare il carrello in avanti.
- Spingere il joystick nella direzione opposta.

Il carrello frena progressivamente, quindi si sposta nella direzione opposta fino al raggiungimento della velocità desiderata.



NOTA

Assicurarsi inoltre che le ruote stabilizzatrici funzionino correttamente. Ciò influenza l'efficienza dei freni.

Frenatura con l'opzione a pedale singolo ▷**Frenatura tramite il pedale del freno**

- Azionare l'interruttore di comando e premere il pedale di guida (2) per spostare il carrello in avanti.
- Premere il pedale del freno (1).

Il carrello frena progressivamente fino all'arresto completo.

Frenatura tramite il rilascio del pedale di guida

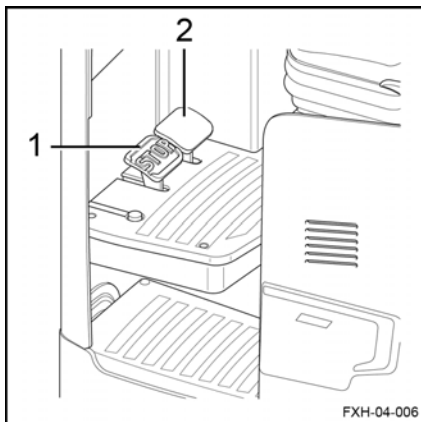
- Utilizzare l'interruttore di comando sul joystick per impostare il senso di marcia.
- Premere il pedale di guida (2) per spostare il carrello in avanti.
- Rilasciare il pedale di guida.

Il carrello frena progressivamente fino all'arresto completo.

Frenatura tramite l'inversione della direzione di guida

- Azionare l'interruttore di comando sul joystick per impostare il senso di marcia.
- Premere il pedale di guida (2) per spostare il carrello in avanti.
- Portare l'interruttore di comando nella direzione opposta.
- Tenere premuto il pedale di guida.

Il carrello frena progressivamente, quindi si sposta nella direzione opposta fino al raggiungimento della velocità desiderata.

** NOTA**

Assicurarsi inoltre che le ruote stabilizzatrici funzionino correttamente. Ciò influenza l'efficienza dei freni.

Verifiche e operazioni prima della messa in funzione

Frenatura con l'opzione a doppio pedale ▷

Frenatura tramite il pedale del freno

- Premere il pedale di guida (2) o (3) per spostare il carrello in avanti.
- Rilasciare il pedale di guida.
- Premere il pedale del freno (1).

Il carrello frena progressivamente fino all'arresto completo.

Frenatura tramite il rilascio dell'acceleratore

- Premere il pedale di guida (2) o (3) per spostare il carrello in avanti.
- Rilasciare il pedale di guida.

Il carrello frena progressivamente fino all'arresto completo.

Frenatura tramite l'inversione della direzione di guida

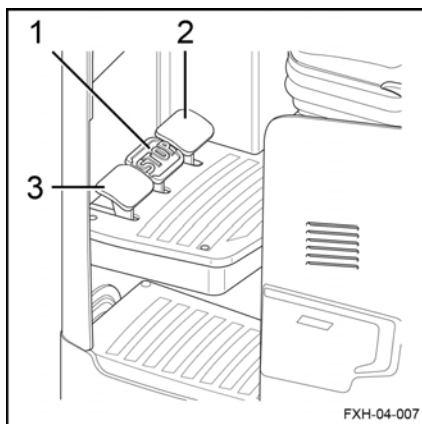
- Premere il pedale di guida (2) o (3) per spostare il carrello in avanti.
- Premere l'altro pedale di guida.
- Tenere premuto il pedale.

Il carrello frena progressivamente, quindi si sposta nella direzione opposta fino al raggiungimento della velocità desiderata.



NOTA

Assicurarsi inoltre che le ruote stabilizzatrici funzionino correttamente. Ciò influenza l'efficienza dei freni.



FXH-04-007

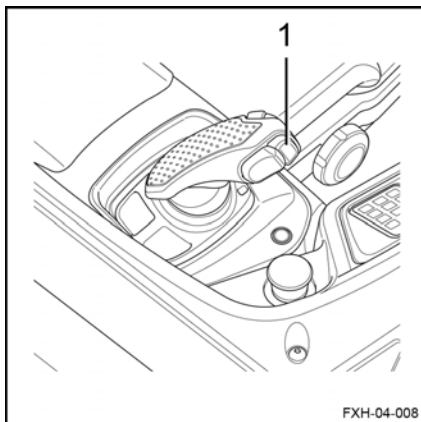
Controllo del clacson

Il clacson è posizionato sul lato posteriore del modulo di controllo.

Per verificare il funzionamento del clacson, procedere come segue:

- Premere il pulsante (1) sul modulo di controllo

Il clacson emette un suono.



FXH-04-008

Manuale d'uso del carrello

I carrelli sono progettati per usi interni ed esterni in condizioni non pericolose. La temperatura ambiente deve essere compresa tra -10 °C e +45 °C e l'umidità relativa dell'aria inferiore al 95%.

NOTA

È disponibile un'opzione magazzino frigorifero per l'impiego a temperature inferiori.

I luoghi sui quali è possibile utilizzare il carrello devono essere conformi alle norme applicabili (condizioni del terreno, illuminazione, ecc.).

I carrelli devono essere utilizzati su superficie piana, asciutta e pulita.

Prima di usare il carrello, è essenziale verificare l'ambiente di lavoro. Questo controllo può assumere la forma di un controllo visivo.

L'area di lavoro deve essere libera. Il percorso del carrello deve essere privo di ostacoli e di persone.

L'operatore deve essere a conoscenza di tutto ciò che possa ostacolare l'esecuzione di manovre in condizioni di sicurezza. Quanto indicato di seguito potrebbe creare una situazione di pericolo:

- Una persona vicina al carrello
- Una persona sotto le forche quando queste sono sollevate
- L'operatore non deve usare un lettore MP3 o altri apparecchi elettrici che potrebbero ridurre la consapevolezza che ha di ciò che lo circonda
- Sul pavimento non devono essere presenti segni di olio o grasso

L'operatore deve prestare attenzione durante il trasporto di un carico. Le dimensioni carico possono interferire con le manovre e limitare il campo visivo. Deve inoltre ridurre la velocità,

poiché il carrello potrebbe ribaltarsi quando frena o marcia in curva.

I carichi devono essere uniformi, con un'altezza massima consigliata di 2 m.

Per impieghi diversi da quelli sopra specificati, si prega di contattare il Centro di assistenza tecnica.

È importante utilizzare pallet che siano in buone condizioni.

È necessario ridurre la velocità anche quando il carrello deve superare degli ostacoli, per evitare che il carrello si sbilanci e che l'operatore percepisca vibrazioni con le braccia.

I carrelli possono percorrere rampe e inclinazioni leggere. Con un sollevamento iniziale, possono superare ostacoli maggiori.

AVVERTIMENTO

Rischio di perdita di stabilità

- Adattare sempre lo stile di guida alle condizioni del terreno (superfici accidentate, ecc.), tenendo soprattutto conto delle aree di lavoro pericolose e del carico.

NOTA

- *Per evitare che la parte inferiore del sistema di sollevamento del carico entri in contatto con il terreno, sollevare sempre le forche prima di mettere in moto il carrello*
- *Prima di abbandonare il carrello, disinserire sempre l'accensione*
- *La griglia di protezione del montante deve sempre essere posizionata correttamente, fissata adeguatamente e pulita*

AVVERTIMENTO

Rischio di danni al carrello

Assicurarsi che l'altezza del montante sia inferiore agli ostacoli (scaffali, porte, ecc.).

⚠ AVVERTIMENTO

Rischio di lesioni

Tenere sempre le mani sui comandi. Non mettere mai le mani su componenti e gruppi in movimento senza prima aver abbassato a terra i bracci di carico e aver scollegato la batteria.

Per una protezione efficace, è necessario indossare scarpe di sicurezza.

Non salire sui cofani del carrello (batteria, telaio, ecc.).

⚠ AVVERTIMENTO

Norme di sicurezza per la guida:

- Il conducente deve guidare lentamente in curva e durante il passaggio in spazi stretti.
- Il conducente deve sempre mantenere una distanza di frenata in sicurezza rispetto a veicoli o persone che precedono il carrello.
- Il conducente deve evitare di frenare bruscamente, effettuare inversioni a U troppo velocemente e sorpassare in aree con scarsa visibilità.

⚠ ATTENZIONE

Rischio di lesioni

Prima di utilizzare un carrello con accesso laterale, controllare che la batteria sia bloccata correttamente.

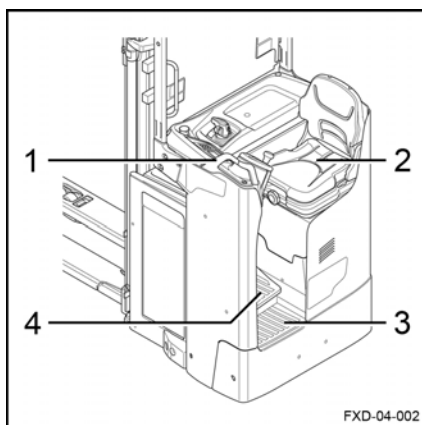
Salita/discesa dal carrello

Salita/discesa dal carrello**⚠ AVVERTIMENTO**

Rischio di cadute e possibilità di inciampare o scivolare durante la salita o la discesa dal carrello.

Utilizzare la maniglia e il sedile di guida per aiutarsi durante la salita/discesa dal carrello.

- Afferrare la maniglia (1) con la mano sinistra.
- Appoggiarsi al sedile di guida (2) con la mano destra.
- Salire sulla piattaforma fissa (3), prestando particolare attenzione a dove si mettono i piedi.
- Salire sul pavimento regolabile (4), prestando particolare attenzione a dove si mettono i piedi. Fare attenzione a non premere i pedali.
- Sedersi sul sedile di guida.

**⚠ ATTENZIONE**

Rischio di lesioni o di urto con i bordi del carrello

Prestare attenzione a non urtare contro il bordo del pavimento mentre si sale sul carrello.

⚠ ATTENZIONE

Rischio di danni all'attrezzatura

- Non tirare mai il volante quando si sale sul carrello.

Una forza eccessiva sul volante può danneggiarlo e causarne il guasto.

⚠ PERICOLO**Rischio di lesioni**

Per evitare l'avviamento accidentale, non utilizzare il modulo di controllo come una maniglia.

Utilizzare la maniglia e il sedile di guida.

Regolazioni del sedile conducente

Regolazione del sedile di guida

Il sedile di guida è dotato di diverse impostazioni, che consentono di regolare la posizione di guida nel modo più confortevole:

- La leva (1) consente di regolare l'inclinazione dello schienale
- La leva (2) consente di regolare la posizione orizzontale
- La rotella di regolazione (3) consente di regolare il peso dell'operatore per il rilevatore di presenza operatore

Per regolare il sedile, procedere come segue:

- Sedersi sul sedile di guida.

Regolazione dello schienale:

- Tirare la leva di regolazione (1) per inclinare lo schienale

Regolazione della profondità:

- Tirare la leva di regolazione (2) per spostare il sedile in avanti o indietro

Regolazione del peso:

Il sedile di guida è dotato di un rilevatore di presenza dell'operatore:

L'operatore deve regolare il proprio peso con incrementi di 10 kg per attivare questo rilevamento.

- Girare la rotella di regolazione (3) fino a raggiungere il peso desiderato

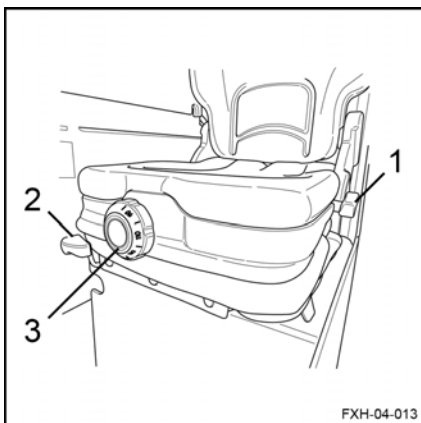


NOTA

Il rilevatore di presenza dell'operatore sul sedile di guida non può essere attivato se la regolazione del peso è troppo alta o troppo bassa.

Questa operazione consente inoltre di regolare la rigidità del sedile di guida.

- Mettere in funzione il carrello.



FXH-04-013

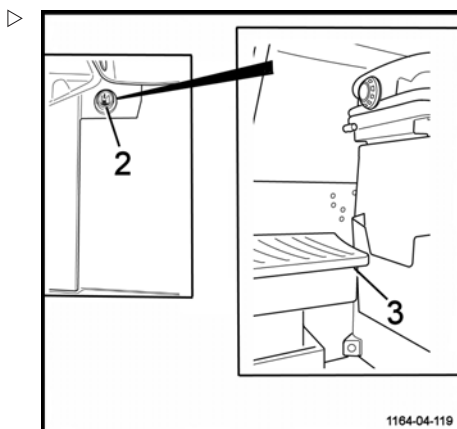
Regolazioni del sedile conducente

Regolazione del pavimento

Il pavimento è dotato di un sistema di regolazione dell'altezza basato sulla pressione.

Per regolare l'altezza del pavimento, procedere come segue:

- Sedersi sul sedile di guida.
- Premere il pulsante di sblocco del pavimento (2) e tenerlo premuto per tutta la durata dell'operazione.
- Esercitare pressione sul pavimento (3) spingendolo con la gamba destra per ottenere una corretta posizione di guida.
- Rilasciare il pulsante.



NOTA

La regolazione del pavimento non è possibile quando il carrello si trova in un magazzino frigorifero. Il cilindro di regolazione non funziona in caso di basse temperature.

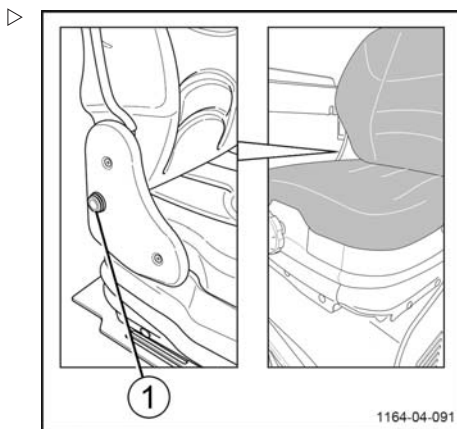
Opzione riscaldamento sedile

Il sedile di guida può essere equipaggiato con l'opzione **riscaldamento sedile**.

L'impianto di riscaldamento si accende quando viene rilevata la presenza dell'operatore sul sedile.

Per attivare l'impianto di riscaldamento, procedere come segue:

- Sedersi sul sedile
- Regolare il peso dell'operatore
- Mettere in funzione il carrello
- Premere il pulsante a LED (1) per attivare il riscaldamento



Il pulsante a LED (1) si accende per indicare che l'impianto di riscaldamento è in funzione.

NOTA

Quando il conducente si alza o abbandona il sedile di guida, il riscaldamento si arresta per risparmiare l'energia della batteria.

Sul display non sono visualizzate informazioni visive.

- Controllare se il pulsante a LED (1) è acceso
- Premere il pulsante a LED (1) per riattivare il riscaldamento

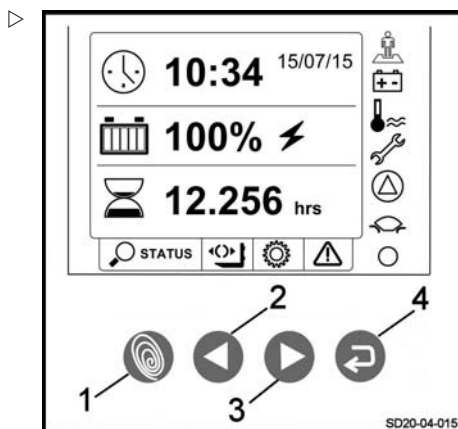
Utilizzo del gruppo di comando display

Utilizzo del gruppo di comando display

Pulsanti di selezione

L'operatore seleziona i menu utilizzando i quattro pulsanti di selezione:

- Pulsante **Blue Q** (1) per selezionare la modalità Blue Q, la modalità Lepre o la modalità Tartaruga
- Il pulsante **freccia sinistra**(2) per scorrere verso sinistra attraverso il menu a discesa
- Il pulsante **freccia destra**(3) per scorrere verso destra attraverso il menu a discesa
- Il pulsante **Conferma**(4) per confermare la scelta evidenziata sullo schermo



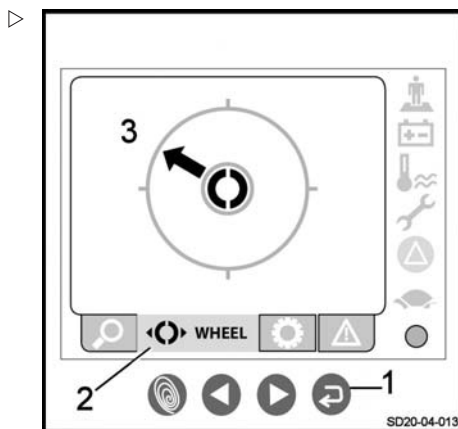
Display della posizione della ruota motrice

L'operatore del carrello elevatore a forche può conoscere la posizione della ruota motrice facendo riferimento al display.

Procedere come segue:

- Premere il pulsante **freccia sinistra** o **freccia destra** per scorrere il menu.
- Selezionare il menu Ruota (2).
- Premere il pulsante **Conferma**(1).

La posizione della ruota motrice viene quindi visualizzata sul display (3).

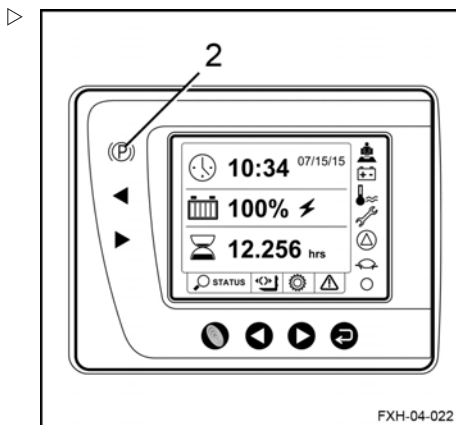


Funzionamento del gruppo display

Freno di stazionamento

La spia del freno di stazionamento (2) indica lo stato del freno di stazionamento.

- **Spia accesa in modo permanente:** il freno di stazionamento è inserito, i comandi non sono disponibili
- **Spia lampeggiante:** il freno di stazionamento è inserito, i comandi sono disponibili
- **Spia spenta:** il freno di stazionamento è disinserito, il carrello è in movimento



Indicatore della direzione di guida

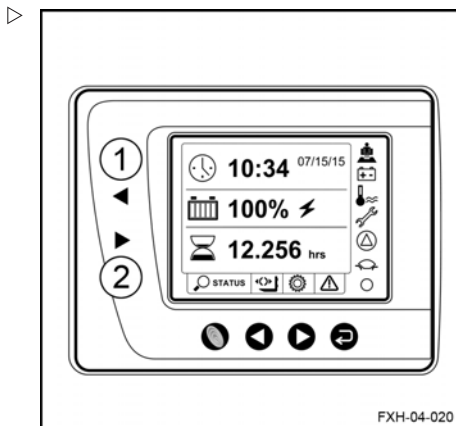
NOTA

Questa funzione è presente solo sulla versione di carrello con l'opzione a pedale singolo.

Una spia indica il senso di marcia.

- **Marcia avanti** (1)
- **Retromarcia** (2)

Quando l'operatore seleziona un senso di marcia, si accende la spia della direzione scelta.



Presenza dell'operatore

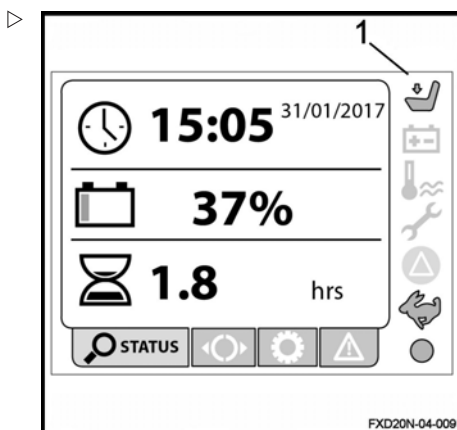
Per azionare il carrello, l'operatore deve essere rilevato sul sedile di guida e sul pedale.

All'accensione del carrello, la spia che indica la presenza dell'operatore sul sedile di guida (1) si accende e lampeggia.

Utilizzo del gruppo di comando display

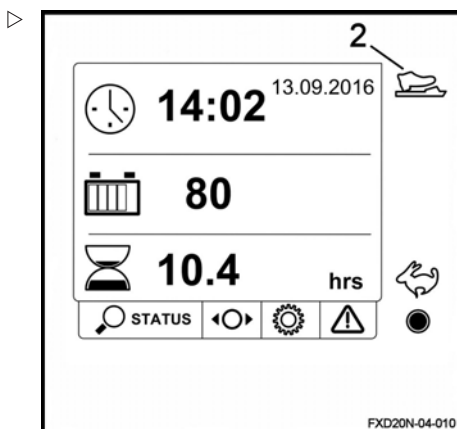
- Sedersi sul sedile di guida.

La spia che indica la **presenza dell'operatore sul sedile di guida** (1) è sostituita dalla spia che indica la **presenza dell'operatore sul pedale** (2), che lampeggia.



- Premere il pedale di presenza dell'operatore con il piede sinistro.

La spia che indica la **presenza dell'operatore sul pedale** (2) rimane accesa in modo fisso per due secondi e poi si spegne.



Gestione della carica della batteria

L'unità di comando mostra il livello di carica della batteria.

L'operatore può fare riferimento all'icona della batteria (1) o (2).

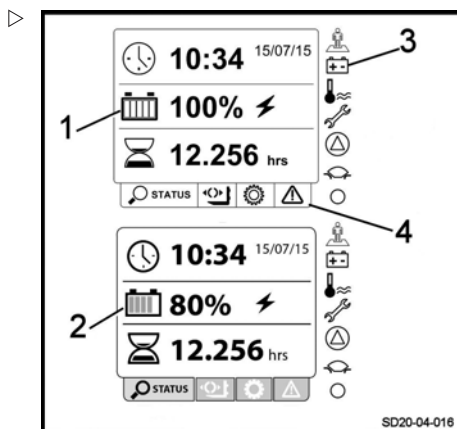
Il numero di barre visualizzate indica il livello di carica della batteria.

- Da 0 a 20%: 1 barra
- Da 21 a 40%: 2 barre
- Da 41 a 60%: 3 barre
- Da 61 a 80%: 4 barre
- Da 81 a 100%: 5 barre

La spia della **batteria** (3) si accende in caso di batteria completamente scarica o in caso di guasto.

Se la carica della batteria è insufficiente, possono essere visualizzate due avvertenze distinte:

- 1) Meno del 25% di carica residua: le icone (3) e (4) lampeggiano e viene emesso un segnale acustico. Un messaggio di avviso viene visualizzato sull'icona (4) e rimane visualizzato fino a quando non viene ricaricata la batteria
- 2) Meno del 20% di carica residua: vengono emessi tre segnali acustici regolari, l'icona (3) lampeggia e l'icona (4) resta accesa con un nuovo messaggio di avviso



Spie di temperatura, impostazioni e avvertenza

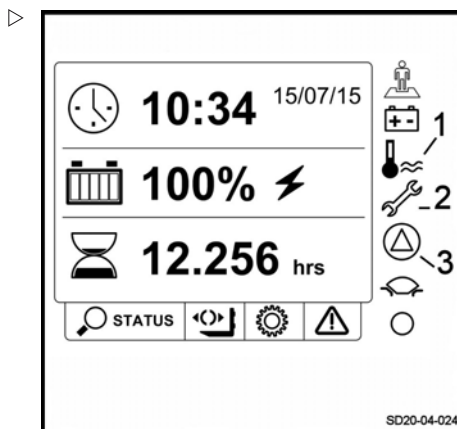
La spia della **temperatura** (1) si accende in caso di surriscaldamento del motore di trazione o della centralina.

Sul display viene visualizzata un'avvertenza.

La spia delle **impostazioni** (2) si accende per indicare la data del prossimo intervento di manutenzione.

Sul display viene visualizzata un'avvertenza.

La spia di **avvertenza** (3) si accende in caso di guasto di un componente del carrello.



Utilizzo del gruppo di comando display

Programma di guida

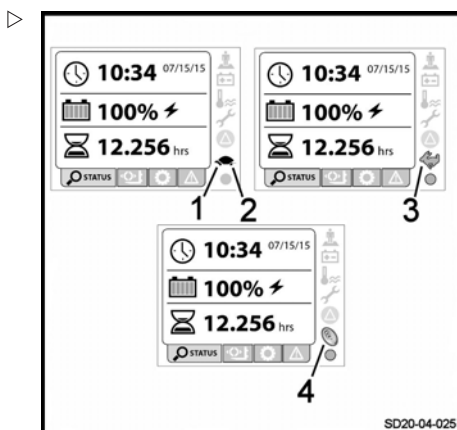
La spia del **programma di guida** (1) resta accesa in modo permanente quando è selezionata una modalità di guida.

Sono disponibili tre diverse modalità di guida:

- Modalità Tartaruga (2)
- Modalità Lepre (3)
- Modalità Blue Q (4)

Sul display viene visualizzata l'icona della modalità di guida selezionata.

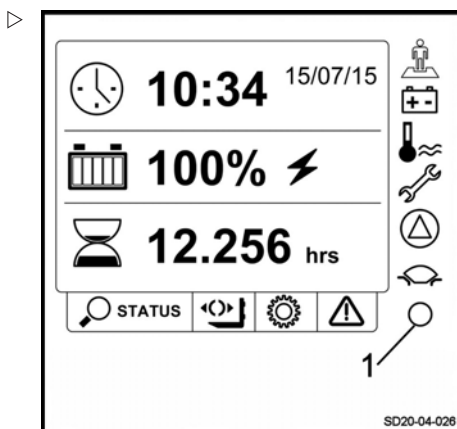
- Selezionare la modalità di guida desiderata utilizzando i tasti di navigazione



Indicatore di attività

La spia dell'**indicatore di attività** (1) lampeggia continuamente mentre il carrello è in funzione.

Quando l'indicatore è spento, il gruppo display è bloccato o congelato. Sul display viene visualizzata un'avvertenza.



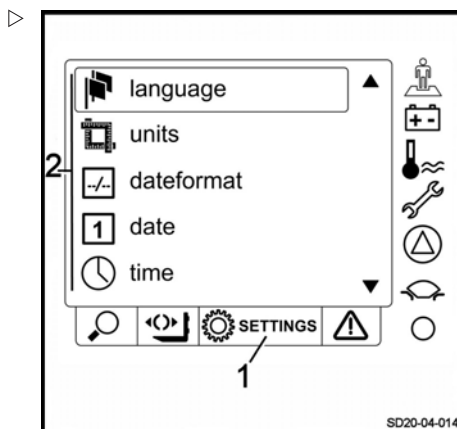
Menu Impostazioni

È possibile accedere alle diverse impostazioni tramite il menu Impostazioni.

- Selezionare il menu **Impostazioni** (1)

Questo menu consente di accedere a un menu a discesa (2) composto da:

- Lingua
- Unità
- Formato data
- Data
- Ora
- Regolazione dei segnali acustici di Gestione del carico
- Regolazione del contrasto
- Regolazione della luminosità
- Selezionare l'opzione desiderata



Menu Codici di errore

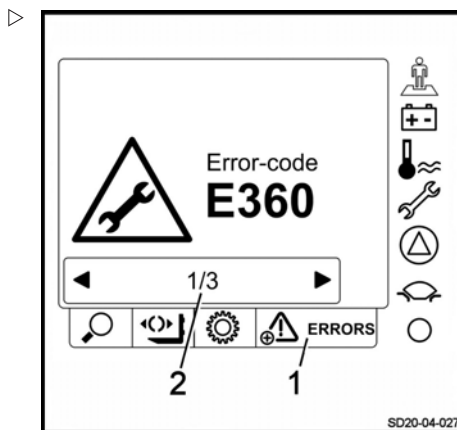
È possibile accedere ai messaggi di errore che compromettono il funzionamento del carrello.

- Selezionare il menu **Messaggi di errore** (1)

L'operatore può accedere ai codici di errore.

Se sul carrello sono presenti più codici di errore, l'operatore può scorrere attraverso le varie schermate.

Il numero di messaggi di errore è indicato nella parte inferiore del display (2).

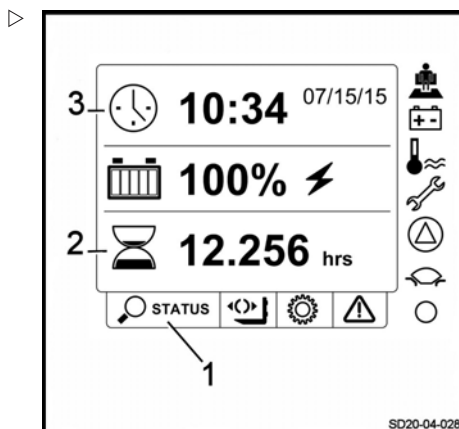


Utilizzo del gruppo di comando display

Schermata di avvio

Oltre ai vari menu e alle spie citate in precedenza, sono disponibili alcuni dati aggiuntivi:

- Il menu **Stato del carrello** (1) mostra il menu del carrello
- L'icona a forma di **clessidra** (2) indica il tempo di funzionamento del carrello
- L'icona a forma di **orologio** (3) indica la data e l'ora



Norme di sicurezza per la guida

Comportamento durante la guida

Gli operatori devono rispettare le stesse regole sia nell'impianto sia su strada. Gli operatori devono guidare il trattore a una velocità adatta alle condizioni di guida.

Pertanto, gli operatori devono guidare a bassa velocità:

- Durante la marcia in curva
- Attraverso i passaggi stretti
- Attraverso le porte girevoli
- In aree con scarsa visibilità
- Quando la carreggiata è sconnessa

Gli operatori devono sempre mantenere una distanza di frenata sicura dai veicoli o dalle persone che li precedono. Devono sempre mantenere il controllo del carrello. Devono evitare frenate improvvise, repentine inversioni a U, sorpassi di altri veicoli in aree potenzialmente pericolose o con scarsa visibilità.

È vietato guidare il carrello stando seduti sul cruscotto. L'operatore deve essere appoggiato al sedile.

Questi carrelli sono progettati per essere utilizzati come stoccatore, doppio stoccatore e transpallet. Pertanto:

- Non sedersi mai sul cruscotto per guidare il carrello
- Il carrello non va utilizzato come una scala
- Il carrello non è progettato per trasportare persone
- Gli operatori devono rimanere sempre nell'area di movimento del carrello
- Rimanere nell'area di sicurezza (area di lavoro definita dal costruttore)
- Assicurare la stabilità del carrello e non superarne la portata

Nel carrello è ammesso l'utilizzo di telefono o radio.

Si consiglia tuttavia di non utilizzare questi dispositivi alla guida, in quanto possibile motivo di distrazione.

Effettuare la prova su strada su una superficie libera da ostacoli.



NOTA

Gli operatori devono indossare scarpe di sicurezza del numero corretto per poter guidare e frenare in completa sicurezza.

Guida

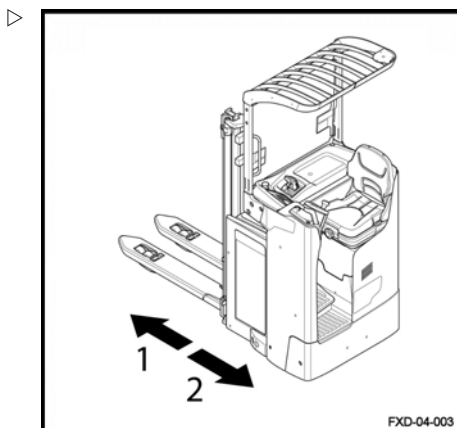
Guida

Definizioni di direzioni di sterzata

Su uno stoccatore con operatore a bordo, i comandi convenzionali per la direzione di guida sono:

- Marcia avanti (2): direzione opposta rispetto alla direzione delle forche/dell'operatore carrello elevatore a forche
- Retromarcia (1): direzione delle forche

Il carico è posizionato sulla parte posteriore.



Funzionamento del rilevamento della presenza dell'operatore sulla versione senza pedali

PERICOLO

Rischio di lesioni gravi

Tenere sempre il corpo entro i limiti del sedile conducente quando il carrello è in movimento.

Il carrello è dotato di due rilevatori della presenza dell'operatore:

- Il sedile (1)
- Il pulsante di presenza operatore sul pavimento regolabile (2)

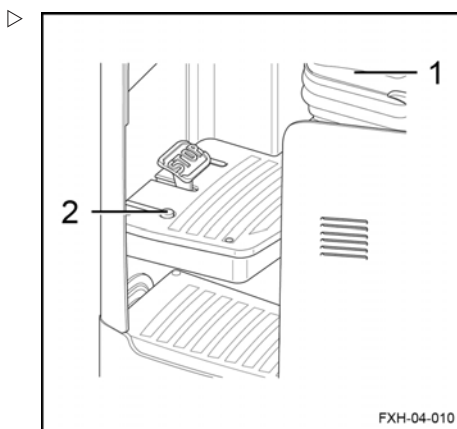
Questi due componenti sono dispositivi di sicurezza del carrello.

Per attivare il rilevamento della presenza dell'operatore, procedere come segue:

- Sedersi sul sedile di guida (1).
- Premere il pulsante di presenza dell'operatore (2). Tenere premuto il pedale prima e durante il movimento del carrello.

I comandi del carrello sono quindi disponibili.

In retromarcia (direzione forche), è possibile abbandonare il sedile di guida in caso di



scarsa visibilità. Il carrello procede quindi a una velocità di 2 km/h. Il pedale di presenza dell'operatore carrello elevatore a forche deve essere tenuto premuto.

Prima di alzarsi dal sedile, è fondamentale rallentare il carrello ad una velocità molto ridotta, inoltre l'operatore deve controllare l'ambiente di lavoro.

AVVERTIMENTO

Rischio di lesioni

Non abbandonare il sedile con il carrello in marcia alla massima velocità.



NOTA

Non abbandonare il sedile per rallentare il carrello.

Se l'operatore carrello elevatore a forche si siede nuovamente, il carrello continua a muoversi ad una velocità ridotta. L'interruttore di comando deve essere rilasciato. Quando l'operatore carrello elevatore a forche preme l'interruttore di comando, il carrello torna alla velocità normale.

ATTENZIONE

Rilascio del pulsante di presenza dell'operatore

Se il pulsante di presenza dell'operatore viene rilasciato quando il carrello è in movimento:

- il freno di stazionamento viene inserito
- tutti i comandi sono disponibili

ATTENZIONE

Disattivazione dei comandi

Quando l'operatore lascia il sedile di guida, dopo un tempo di ritardo:

- il freno di stazionamento viene inserito
- i comandi non sono più disponibili

Guida

Avviamento del carrello

⚠ PERICOLO**Rischio di scintille**

È vietato l'utilizzo del carrello quando il coperchio della batteria è aperto.

- Controllare che il coperchio della batteria sia chiuso.
- Controllare che la batteria sia bloccata.

⚠ PERICOLO**Rischio di lesioni gravi**

Tenere sempre il corpo entro i limiti del sedile conducente quando il carrello è in movimento.

i NOTA

Controllare che nessun comando sia attivato prima di accendere il carrello.

i NOTA

Controllare che la batteria sia collegata e bloccata e che il cofano sia chiuso correttamente.

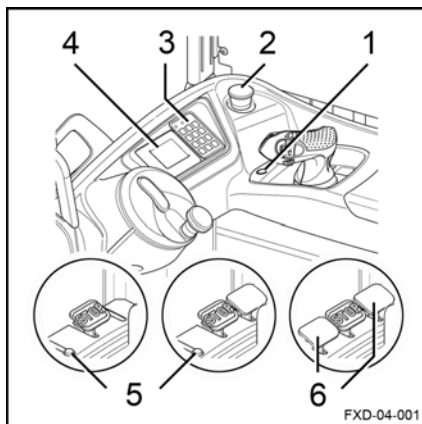
Per avviare il carrello, procedere come segue: ▷

- Salire sul carrello.
- Sedersi sul sedile di guida e regolarlo.
- Regolare il pavimento.
- Tirare l'interruttore di arresto di emergenza (2).
- Girare la chiave. Per i modelli dotati di chiave elettronica, inserire il codice PIN a 5 cifre per avviare il carrello (3).

Il display (4) si accende.

- Premere il pedale di presenza dell'operatore (5) o (6) (a seconda della versione).
- Selezionare il senso di marcia (per la versione a pedale singolo).
- Premere il pulsante del freno di stazionamento per disinserire il freno di stazionamento (1).

Il carrello è ora pronto per l'uso.



 NOTA

*Regolare sempre la velocità in funzione del percorso, di eventuali pericoli e del carico.
Utilizzare il carrello su superfici di consistenza e finitura adeguate.*

Guida con la versione senza pedali** PERICOLO****Rischio di lesioni gravi**

Tenere sempre il corpo entro i limiti del sedile conducente quando il carrello è in movimento.

 AVVERTIMENTO

Prestare attenzione alla posizione della ruota motrice.

Avviare il carrello lentamente.

Controllare la posizione della ruota motrice sul display.

 NOTA

*Azionare sempre lentamente il joystick, poiché il carrello reagisce immediatamente.
Evitare sempre partenze e frenate brusche o inversioni improvvise della direzione di guida.*

 NOTA

Il carrello accelera proporzionalmente alla pressione esercitata sul joystick.

Guida

L'operatore seleziona il senso di marcia tramite il joystick. Il joystick ha due posizioni:

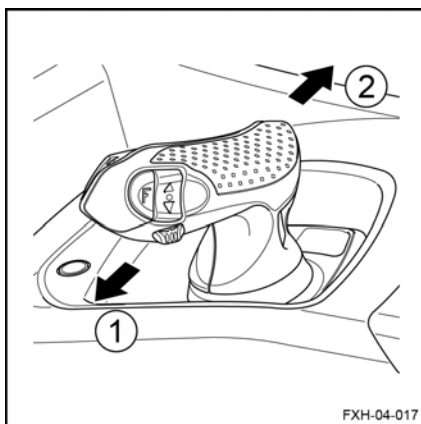
- Marcia avanti (1)
 - Retromarcia (2)
- Mettere in funzione il carrello

Marcia avanti

- Spingere il joystick verso sinistra (1) per spostarsi in avanti (nella direzione opposta alle forche).

Retromarcia

- Spingere il joystick verso destra (2) per spostarsi all'indietro (nella direzione delle forche).



⚠ AVVERTIMENTO

Visibilità limitata

Durante la retromarcia, la visibilità può essere limitata. Prestare particolare attenzione. Prima di iniziare a spostarsi in retromarcia, verificare che il percorso sia libero da ostacoli.

Inversione del senso di marcia

- Spingere il joystick verso sinistra (1) o verso destra (2).
- Spingere il joystick nella direzione opposta.

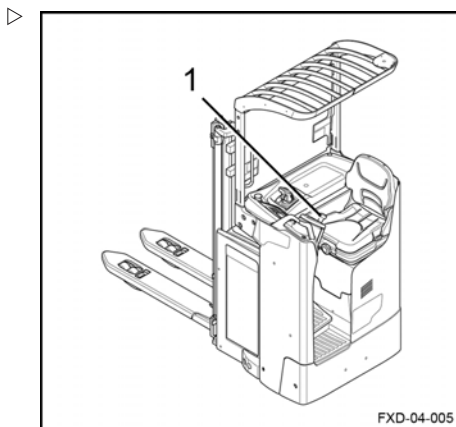
Il carrello frena progressivamente, quindi si sposta nella direzione opposta fino al raggiungimento della velocità desiderata.

Se l'operatore carrello elevatore a forche ha lasciato il sedile di guida, non è possibile invertire il senso di marcia.

Sterzo

Grazie al servosterzo elettrico, il volante (1) consente di guidare il carrello in modo preciso e senza sforzi.

Si trova sul lato sinistro del cruscotto.



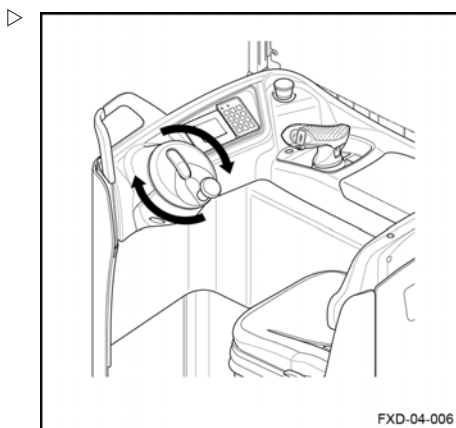
Cambio di direzione

Per la marcia avanti (in direzione opposta rispetto alle forche)

- Girare il volante in senso destrorso per sterzare il carrello verso destra.
- Girare il volante in senso sinistrorso per sterzare il carrello verso sinistra.

Per la retromarcia (in direzione delle forche)

- Girare il volante in senso destrorso per sterzare il carrello verso sinistra.
- Girare il volante in senso sinistrorso per sterzare il carrello verso destra.



⚠ AVVERTIMENTO

Rischio di funzionamento non corretto

- Non utilizzare mai un carrello in presenza di un volante difettoso.
- Rallentare sempre prima di affrontare una curva stretta. Affrontare una curva stretta a velocità eccessiva può causare il ribaltamento del carrello.

Guida

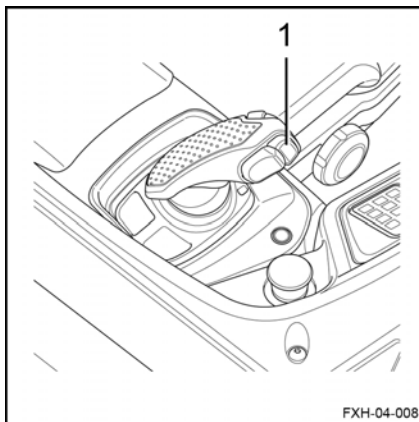
Clacson

Il clacson è posizionato sul lato posteriore del modulo di controllo.

Viene utilizzato:

- Su strade con scarsa visibilità
- Agli incroci
- In caso di pericolo immediato
- Premere il pulsante (1) sul joystick

Il clacson emette un suono.



FXH-04-008

Frenatura sulla versione senza pedali

⚠ AVVERTIMENTO

La qualità della superficie del pavimento influisce sulla distanza di frenata del carrello.

È necessario tenere conto di questo aspetto durante la guida.

i NOTA

La frenatura è progressiva e aumenta con la pressione del pedale del freno.

Frenatura tramite il pedale del freno

- Spingere il joystick per spostare il carrello in avanti.
- Premere il pedale del freno (1).

Il carrello frena progressivamente fino all'arresto completo.

I comandi di guida sono disponibili.

Frenatura tramite il rilascio del joystick

⚠ PERICOLO

Non affidarsi alla frenatura di sollevamento per arrestare il carrello in caso di emergenza.

In caso di emergenza, utilizzare sempre il pedale del freno e premere l'interruttore di arresto di emergenza, se necessario.

- Spingere il joystick per spostare il carrello in avanti.
- Rilasciare il joystick.

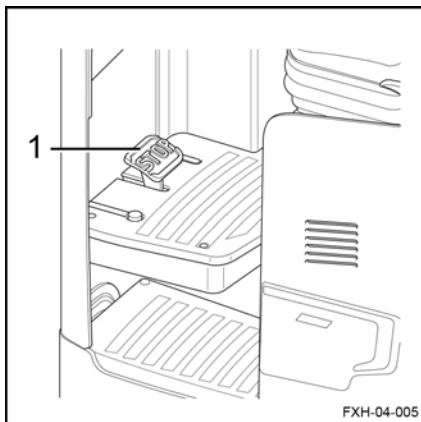
Il carrello frena progressivamente fino all'arresto completo.

I comandi di guida sono disponibili.

Frenatura tramite l'inversione della direzione di guida

- Spingere il joystick per spostare il carrello in avanti.
- Spingere il joystick nella direzione opposta.

Il carrello frena progressivamente, quindi si sposta nella direzione opposta fino al raggiungimento della velocità desiderata.



Guida

I comandi di guida sono disponibili.

Frenatura progressiva

Il freno progressivo viene attivato automaticamente se è soddisfatta una delle condizioni seguenti:

- L'operatore preme il pedale del freno (1)
- L'operatore rilascia il pulsante o il pedale di presenza dell'operatore
- Il joystick è rilasciato
- L'operatore preme l'interruttore di arresto di emergenza
- L'alimentazione viene interrotta

AVVERTIMENTO

Rischio che l'operatore venga sbalzato fuori dal carrello

L'attivazione dell'interruttore di arresto di emergenza determina l'arresto immediato del carrello.

Deve essere utilizzato solo in caso di emergenza e non per arrestare il carrello in circostanze normali.



NOTA

Assicurarsi inoltre che le ruote stabilizzatrici funzionino correttamente. Ciò influenza l'efficienza dei freni.

Freno di stazionamento

Utilizzo del freno di stazionamento

Diverse condizioni possono causare l'arresto del carrello e l'innesto o il blocco del freno di stazionamento.

Quando il carrello è in movimento, decelera fino all'arresto e quindi il freno viene inserito o bloccato (2).

Il freno viene inserito (indicatore lampeggiante) (2) se si verifica una delle seguenti condizioni:

- L'operatore rilascia il comando di guida
- L'operatore preme il pedale del freno
- L'operatore rilascia il pedale di presenza dell'operatore
- A marcia avanti, l'operatore carrello elevatore a forche abbandona il sedile di guida per più di 1 secondo mantenendo premuto il pedale di presenza

Il freno viene bloccato (indicatore acceso fisso) (2) se si verifica una delle seguenti condizioni:

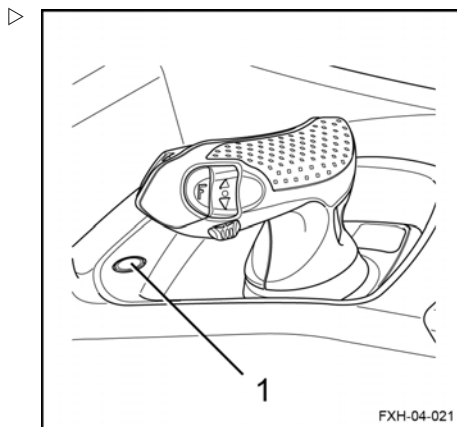
- L'operatore carrello elevatore a forche preme il pulsante del freno di stazionamento (1)
- L'operatore carrello elevatore a forche abbandona il sedile di guida e rilascia contemporaneamente il pedale di presenza e il comando di guida

Quando il carrello è fermo e il freno è inserito (indicatore lampeggiante) (2), il freno passa automaticamente allo stato di blocco (indicatore acceso fisso) (2) se si verifica una delle seguenti condizioni:

- L'operatore abbandona il sedile di guida
- Il pedale di presenza viene rilasciato
- Al passare di un periodo di tempo (3 s per impostazione predefinita)

NOTA

Dopo un'interruzione dell'alimentazione o un bloccaggio di emergenza (pulsante bloccaggio di emergenza), il carrello si riavvia ancora



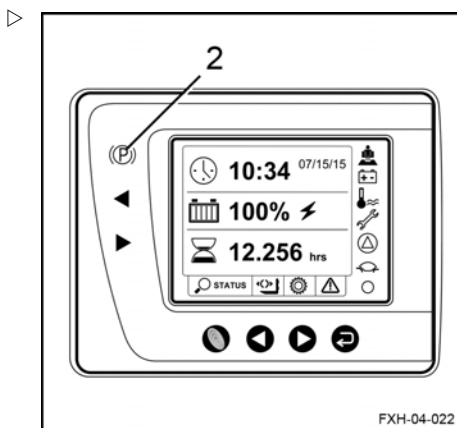
FXH-04-021

Guida

con un freno in stato di blocco (indicatore acceso fisso) (2).

Stato freno di stazionamento

Lo stato del freno di stazionamento viene indicato dalla relativa spia (2).



Indicatore di stato freno di stazionamento (2)	Acceso fisso	Aggiornamento	Off
Stato freno di stazionamento	Inserito	Premuto	Rilasciato
Stato del carrello	Fermo	Fermo	In movimento
Stato dei comandi di guida	Non disponibili	Disponibili	Disponibili

Rilascio freno di stazionamento

NOTA

Un'interruzione dell'alimentazione o un bloccaggio di emergenza provocano l'immediato inserimento del freno di stazionamento (anche se il carrello è in movimento).

- Mettere in funzione il carrello

Il freno di stazionamento si trova in stato di blocco (indicatore acceso fisso) (2):

Se il carrello è una versione a doppio pedale

- Premere il pulsante del freno di stazionamento (1).
- Premere uno dei pedali di guida per iniziare a far muovere il carrello.

Se il carrello è una versione a pedale singolo

- Premere il pedale di presenza dell'operatore.
- Selezionare il senso di marcia.
- Premere il pulsante del freno di stazionamento (1).
- Premere i pedali di guida per iniziare a far muovere il carrello.

Se il carrello è una versione senza pedale

- Premere il pedale di presenza dell'operatore.
- Premere il pulsante del freno di stazionamento (1).
- Utilizzare il joystick per iniziare a far muovere il carrello.

Programma di guida

La spia (1) è accesa durante il funzionamento del carrello. La forma della spia indica il programma selezionato.

Il carrello è dotato di tre differenti programmi di guida:

- Modalità Lepre (3)
- BlueQ modalità (4)
- Modalità Tartaruga (2)

**NOTA**

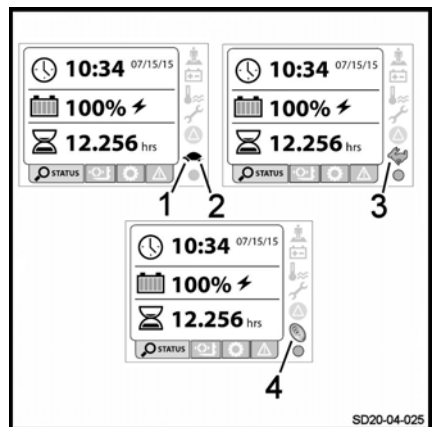
Quando l'operatore riavvia il carrello, viene attivata automaticamente l'ultima modalità selezionata.

**NOTA**

Il programma di guida viene modificato all'istante. L'operatore deve rimanere vigile se cambia modalità durante la guida del carrello.

Modalità Lepre

Quando è selezionata la modalità Lepre sullo schermo, il carrello funziona alle massime prestazioni.



SD20-04-025

Guida

Modalità Blue Q

La scelta della modalità Blue Q consente di ridurre leggermente le prestazioni del carrello:

- La velocità del carrello viene ridotta (70% della velocità massima)
- La velocità di sollevamento e abbassamento delle forche viene ridotta (90% della velocità massima)

Questa modalità consente di risparmiare batteria.

Modalità Tartaruga

La scelta della modalità Tartaruga consente di ridurre le prestazioni del carrello:

- La velocità di guida del carrello viene ridotta a 6 km/h
- La velocità di sollevamento e abbassamento delle forche viene notevolmente ridotta

Le diverse velocità possono essere regolate. Contattare il Centro di assistenza tecnica per modificarle.

Utilizzo del carrello su tratti in pendenza

NOTA

Si sconsiglia l'uso errato del carrello su tratti in pendenza. Tale utilizzo comporta sollecitazioni particolari per il motore di trazione, i freni e la batteria.

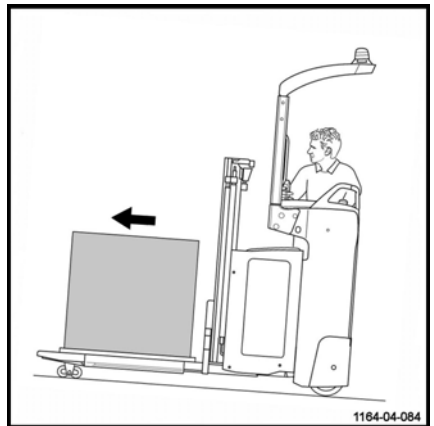
Affrontare le pendenze con la massima cautela:

- Non affrontare mai un terreno con pendenza superiore a quella specificata nella scheda tecnica del carrello.
- Accertarsi che il terreno sia pulito, che la superficie non sia sdruciolevole e che il percorso sia libero da ostacoli.

Marcia su pendenze

Affrontare sempre le pendenze in salita in retromarcia. Il carico deve essere rivolto a monte.

In assenza di carico, è consigliabile affrontare la pendenza in salita in marcia avanti.



Guida

Marcia su discese

Affrontare sempre le pendenze in discesa in marcia avanti. Il carico deve essere rivolto a monte.

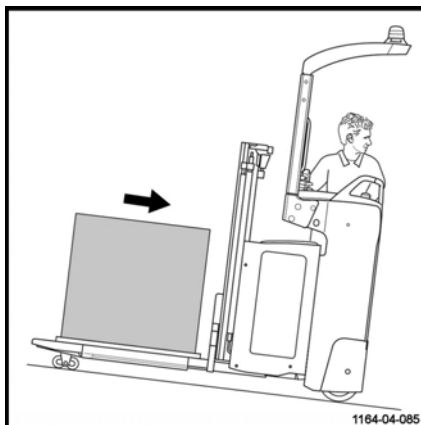
In assenza di carico, è consigliabile affrontare la discesa in marcia avanti.

In ogni caso, la velocità deve essere molto ridotta e le frenate gradualii.

⚠ PERICOLO**Pericolo di morte e/o rischio di gravi danni all'attrezzatura**

Non parcheggiare mai il carrello in pendenza.
Non effettuare mai inversioni a U e non prendere scorciatoie su strade in pendenza.

Sulle strade in pendenza, l'operatore deve guidare molto lentamente.

**⚠ AVVERTIMENTO**

Rischio di gravi lesioni e/o seri danni all'attrezzatura

È vietata la guida su pendii con inclinazione superiore al 10% in quanto la stabilità e la capacità di frenata del carrello risultano compromesse. Il carico trasportato potrebbe ribaltarsi.

Partenza su una pendenza

Procedere come segue:

- Portare l'interruttore di comando nella direzione richiesta.
- Rilasciare l'interruttore di comando per applicare il freno di stazionamento.

Guida: opzione a pedale singolo

Caratteristiche specifiche dell'opzione a pedale singolo

Il funzionamento di un carrello dotato di pedale di guida è identico a quello di un carrello senza pedale di guida. Le differenze nel funzionamento riguardano i seguenti aspetti:

- Dispositivi di rilevamento della presenza dell'operatore
- Guida
- Inversione del senso di marcia
- Frenatura

Questi aspetti sono descritti nelle sezioni seguenti.

Funzionamento del rilevamento della presenza dell'operatore con l'opzione a pedale singolo

⚠ PERICOLO

Rischio di lesioni gravi

Tenere sempre il corpo entro i limiti del sedile conducente quando il carrello è in movimento.

Il carrello è dotato di due rilevatori della presenza dell'operatore:

- Il sedile (1)
- Il pulsante di presenza operatore sul pavimento (2)

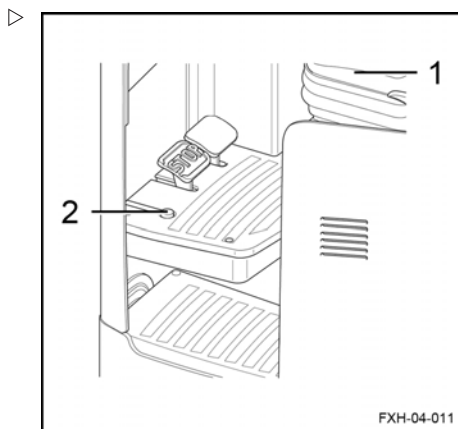
Questi due componenti sono dispositivi di sicurezza del carrello.

Per attivare il rilevamento della presenza dell'operatore, procedere come segue:

- Sedersi sul sedile di guida (1).
- Premere il pulsante di presenza dell'operatore (2). Tenere premuto il pedale prima e durante il movimento del carrello.

I comandi del carrello sono disponibili.

In retromarcia (direzione forche), è possibile abbandonare il sedile di guida in caso di scarsa visibilità. Il carrello procede quindi a una velocità di 2 km/h. Il pedale di presenza



Guida: opzione a pedale singolo

dell'operatore carrello elevatore a forche deve essere tenuto premuto.

Prima di alzarsi dal sedile, è fondamentale rallentare il carrello ad una velocità molto ridotta, inoltre l'operatore deve controllare l'ambiente di lavoro.

AVVERTIMENTO

Rischio di lesioni

Non abbandonare il sedile con il carrello in marcia alla massima velocità.



NOTA

Non abbandonare il sedile per rallentare il carrello.

Se l'operatore carrello elevatore a forche si siede nuovamente, il carrello continua a muoversi ad una velocità ridotta. L'interruttore di comando deve essere rilasciato. Quando l'operatore carrello elevatore a forche preme l'interruttore di comando, il carrello torna alla velocità normale.

ATTENZIONE

Rilascio del pulsante di presenza dell'operatore

Se il pulsante di presenza dell'operatore viene rilasciato quando il carrello è in movimento:

- il freno di stazionamento viene inserito
- tutti i comandi sono disponibili

ATTENZIONE

Disattivazione dei comandi

Quando l'operatore lascia il sedile di guida, dopo un tempo di ritardo:

- il freno di stazionamento viene inserito
- i comandi non sono più disponibili

Guida con l'opzione a pedale singolo

PERICOLO

Rischio di lesioni gravi

Tenere sempre il corpo entro i limiti del sedile conducente quando il carrello è in movimento.

⚠ AVVERTIMENTO

Prestare attenzione alla posizione della ruota motrice.

Avviare il carrello lentamente.

Controllare la posizione della ruota motrice sul display.

i NOTA

Premere sempre lentamente il pedale, poiché il carrello reagisce immediatamente. Evitare sempre partenze o frenate brusche, o inversioni di direzione di guida improvvise.

i NOTA

Il carrello accelera proporzionalmente alla pressione esercitata sul pedale di guida.

L'operatore seleziona il senso di marcia tramite l'interruttore di comando sul joystick:

- Marcia avanti (1)
 - Retromarcia (2)
- Mettere in funzione il carrello

Marcia avanti

- Premere l'interruttore di comando verso il basso (1) per spostarsi in avanti (nella direzione opposta alle forche).
- Premere il pedale di guida (4).

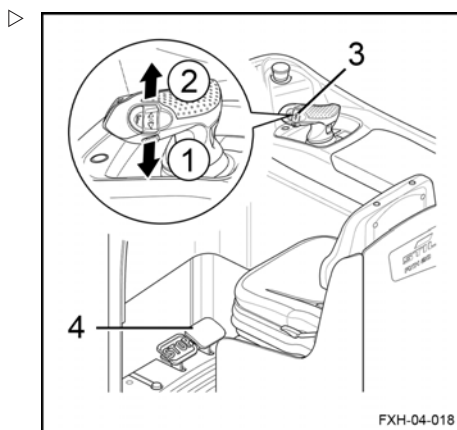
Retromarcia

- Premere l'interruttore di comando verso l'alto (2) per spostarsi all'indietro (nella direzione delle forche).
- Premere il pedale di guida (4).

⚠ AVVERTIMENTO

Visibilità limitata

Durante la retromarcia, la visibilità può essere limitata. Prestare particolare attenzione. Prima di iniziare a spostarsi in retromarcia, verificare che il percorso sia libero da ostacoli.



FXH-04-018

Inversione del senso di marcia

- Tenere premuto il pedale di guida (4).

Guida: opzione a pedale singolo

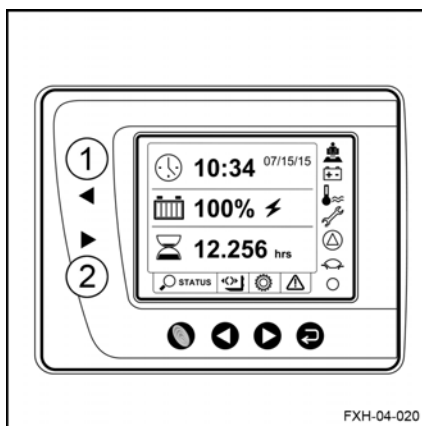
- Premere l'interruttore di comando verso il basso (1) o verso l'alto (2).
- Premere l'interruttore di comando (3) nella direzione opposta.

Il carrello frena progressivamente, quindi si sposta nella direzione opposta fino al raggiungimento della velocità desiderata.

Se l'operatore carrello elevatore a forche ha lasciato il sedile di guida, non è possibile invertire il senso di marcia.

Indicatore direzione di guida

Sul display, la spia dell'indicatore della direzione di guida (1) o (2) si accende per indicare il senso di marcia.



Frenatura con l'opzione a pedale singolo

⚠ AVVERTIMENTO

La qualità della superficie del pavimento influisce sulla distanza di frenata del carrello.

È necessario tenere conto di questo aspetto durante la guida.

i NOTA

La frenatura è progressiva e aumenta con la pressione del pedale del freno.

Frenatura tramite il pedale del freno

- Premere l'interruttore di comando e premere il pedale di guida (2) per spostare il carrello in avanti.
- Premere il pedale del freno (1).

Il carrello frena progressivamente fino all'arresto completo.

I comandi di guida sono disponibili.

⚠ PERICOLO

Non affidarsi alla frenatura di sollevamento per arrestare il carrello in caso di emergenza.

In caso di emergenza, utilizzare sempre il pedale del freno e premere l'interruttore di arresto di emergenza, se necessario.

Frenatura tramite il rilascio del pedale di guida

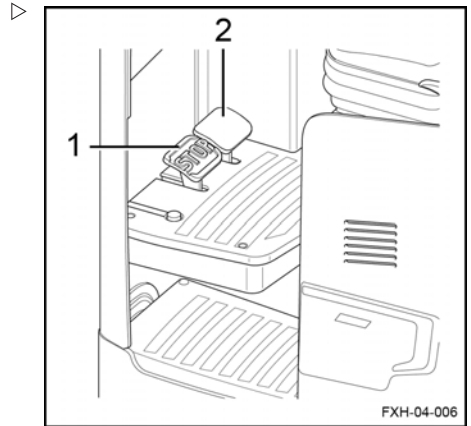
- Premere l'interruttore di comando e premere il pedale di guida (2) per spostare il carrello in avanti.
- Rilasciare il pedale di guida (2).

Il carrello frena progressivamente fino all'arresto completo.

I comandi di guida sono disponibili.

Frenatura tramite l'inversione della direzione di guida

- Premere l'interruttore di comando e premere il pedale di guida (2) per spostare il carrello in avanti.



Guida: opzione a pedale singolo

- Premere l'interruttore di comando nella direzione opposta.
- Tenere premuto il pedale di guida (2).

Il carrello frena progressivamente, quindi si sposta nella direzione opposta fino al raggiungimento della velocità desiderata.

I comandi di guida sono disponibili.

Frenatura progressiva

Il freno progressivo viene attivato automaticamente se è soddisfatta una delle condizioni seguenti:

- L'operatore preme il pedale del freno (1)
- L'operatore rilascia il pulsante di presenza dell'operatore
- Il pedale di guida viene rilasciato
- L'operatore preme l'interruttore di arresto di emergenza
- L'alimentazione viene interrotta

AVVERTIMENTO

Rischio che l'operatore venga sbalzato fuori dal carrello

L'attivazione dell'interruttore di arresto di emergenza determina l'arresto immediato del carrello.

Deve essere utilizzato solo in caso di emergenza e non per arrestare il carrello in circostanze normali.



NOTA

Assicurarsi inoltre che le ruote stabilizzatrici funzionino correttamente. Ciò influenza l'efficienza dei freni.

Guida: opzione a doppio pedale

Caratteristiche specifiche dell'opzione a doppio pedale

Il funzionamento di un carrello dotato di pedale di guida è identico a quello di un carrello senza pedale di guida. Le differenze nel funzionamento riguardano i seguenti aspetti:

- Dispositivi di rilevamento della presenza dell'operatore
- Guida
- Inversione del senso di marcia
- Frenatura

Questi aspetti sono descritti nelle sezioni seguenti.

Funzionamento del rilevamento della presenza dell'operatore con l'opzione a doppio pedale

⚠ PERICOLO

Rischio di lesioni gravi

Tenere sempre il corpo entro i limiti del sedile conducente quando il carrello è in movimento.

Il carrello è dotato di due tipi di rilevamento della presenza dell'operatore:

- Il sedile di guida (1)
- I pedali di guida (2) o (3) vengono utilizzati come pedali di presenza dell'operatore

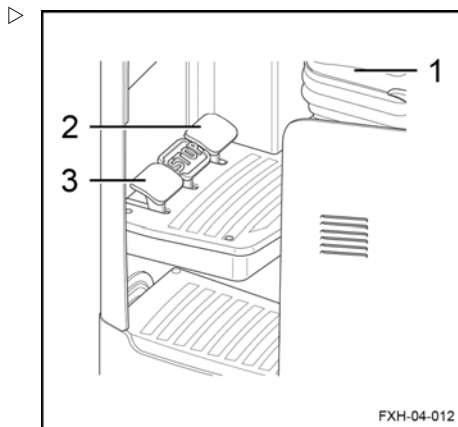
Questi due componenti sono dispositivi di sicurezza del carrello.

Per attivare il rilevamento della presenza dell'operatore, procedere come segue:

- Sedersi sul sedile di guida (1).
- Premere e tenere premuto il pedale di guida (2) o (3) prima e durante il movimento del carrello.

Tutti i dispositivi di controllo del carrello sono quindi disponibili.

In retromarcia (direzione forche), è possibile abbandonare il sedile di guida in caso di scarsa visibilità. Il carrello procede quindi a



Guida: opzione a doppio pedale

una velocità di 2 km/h. Il pedale di presenza dell'operatore carrello elevatore a forche deve essere tenuto premuto.

Prima di alzarsi dal sedile, è fondamentale rallentare il carrello ad una velocità molto ridotta, inoltre l'operatore deve controllare l'ambiente di lavoro.

AVVERTIMENTO

Rischio di lesioni

Non abbandonare il sedile con il carrello in marcia alla massima velocità.



NOTA

Non abbandonare il sedile per rallentare il carrello.

Se l'operatore carrello elevatore a forche si siede nuovamente, il carrello continua a muoversi ad una velocità ridotta. L'interruttore di comando deve essere rilasciato. Quando l'operatore carrello elevatore a forche preme l'interruttore di comando, il carrello torna alla velocità normale.

ATTENZIONE

Rilascio del pedale di presenza dell'operatore

Se il pedale di presenza dell'operatore viene rilasciato quando il carrello è in movimento:

- il freno di stazionamento viene inserito
- tutti i comandi sono disponibili

ATTENZIONE

Disattivazione dei comandi

Quando l'operatore lascia il sedile di guida, dopo un tempo di ritardo:

- il freno di stazionamento viene inserito
- i comandi non sono più disponibili

Guida con l'opzione a doppio pedale

⚠ PERICOLO

Rischio di lesioni gravi

Tenere sempre il corpo entro i limiti del sedile conducente quando il carrello è in movimento.

⚠ AVVERTIMENTO

Prestare attenzione alla posizione della ruota motrice.

Avviare il carrello lentamente.

Controllare la posizione della ruota motrice sul display.

i NOTA

Premere sempre lentamente il pedale, poiché il carrello reagisce immediatamente. Evitare sempre partenze o frenate brusche, o inversioni di direzione di guida improvvise.

i NOTA

Il carrello accelera proporzionalmente alla pressione esercitata sul pedale di guida.

L'operatore seleziona il senso di marcia tramite i pedali di guida:

- Marcia avanti (1)
- Retromarcia (2)

Marcia avanti

- Premere il pedale di guida (1) per spostarsi in avanti (nella direzione opposta alle forche).

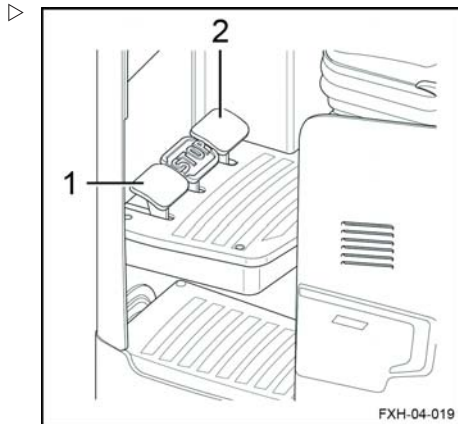
Retromarcia

- Premere il pedale di guida (2) per spostarsi all'indietro (nella direzione delle forche).

⚠ AVVERTIMENTO

Visibilità limitata

Durante la retromarcia, la visibilità può essere limitata. Prestare particolare attenzione. Prima di iniziare a spostarsi in retromarcia, verificare che il percorso sia libero da ostacoli.



Guida: opzione a doppio pedale

Inversione del senso di marcia

- Premere uno dei pedali di guida (1) oppure (2).
- Rilasciare il pedale.
- Premere l'altro pedale di guida.

Il carrello frena progressivamente, quindi si sposta nella direzione opposta fino al raggiungimento della velocità richiesta.

Se l'operatore carrello elevatore a forche ha lasciato il sedile di guida, non è possibile invertire il senso di marcia.

Frenatura con l'opzione a doppio pedale

⚠️ AVVERTIMENTO

La qualità della superficie del pavimento influisce sulla distanza di frenata del carrello.

È necessario tenere conto di questo aspetto durante la guida.

i NOTA

La frenatura è progressiva e aumenta con la pressione del pedale del freno.

Frenatura tramite il pedale del freno

- Premere il pedale di guida (2) o (3) per spostare il carrello in avanti.
- Rilasciare il pedale di guida.
- Premere il pedale del freno (1).

Il carrello frena progressivamente fino all'arresto completo.

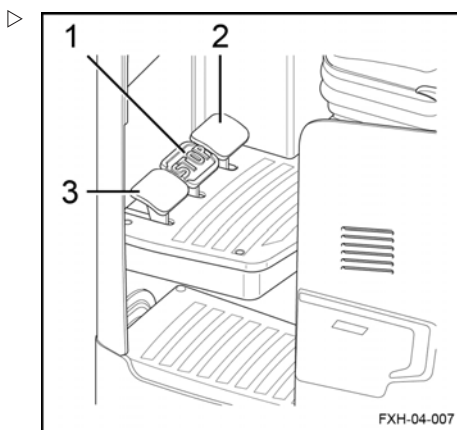
I comandi di guida sono disponibili.

⚠️ PERICOLO

Non affidarsi alla frenatura di sollevamento per arrestare il carrello in caso di emergenza.

In caso di emergenza, utilizzare sempre il pedale del freno e premere l'interruttore di arresto di emergenza, se necessario.

Frenatura tramite il rilascio del pedale di marcia avanti



- Premere il pedale di guida (2) o (3) per spostare il carrello in avanti.
- Rilasciare il pedale di guida.

Il carrello frena progressivamente fino all'arresto completo.

I comandi di guida sono disponibili.

Frenatura tramite l'inversione della direzione di guida

- Premere il pedale di guida (2) o (3).
- Rilasciare il pedale.
- Premere l'altro pedale di guida.

Il carrello frena progressivamente, quindi si sposta nella direzione opposta fino al raggiungimento della velocità desiderata.

Frenatura progressiva

Il freno progressivo viene attivato automaticamente se è soddisfatta una delle condizioni seguenti:

- L'operatore preme il pedale del freno
- Il pedale di guida viene rilasciato
- L'operatore preme l'interruttore di arresto di emergenza
- L'alimentazione viene interrotta

⚠ AVVERTIMENTO

Rischio che l'operatore venga sbalzato fuori dal carrello

L'attivazione dell'interruttore di arresto di emergenza determina l'arresto immediato del carrello.

Deve essere utilizzato solo in caso di emergenza e non per arrestare il carrello in circostanze normali.



NOTA

Assicurarsi inoltre che le ruote stabilizzatrici funzionino correttamente. Questa regolazione influenza l'efficienza dei freni.

Funzionamento dell'opzione FleetManager™

Funzionamento dell'opzione FleetManager™

Descrizione dell'opzione FleetManager

L'opzione FleetManager consente di controllare l'accesso al carrello. Tale opzione fa parte del sistema di gestione della flotta.

È possibile accedere al sistema:

- utilizzando una tastiera
- oppure tramite un lettore per transponder o scheda RFID

Il Fleet Manager imposta i dettagli di accesso tramite l'interfaccia Web. Ciò interessa le schede dei transponder oppure i codici PIN dei carrelli corrispondenti. È possibile modificare la quantità di tempo per la quale è valida l'autorizzazione di accesso.

Il software è inoltre disponibile.

Opzioni aggiuntive:

- Sensore d'urto
- Strumenti per la gestione dei dati wireless:
 - ▶ modulo GSM⁽²⁾GPRS⁽¹⁾ con antenna

Le opzioni disponibili sul carrello sono:

- Controllo accesso
- Controllo accesso e sensore d'urto
- Controllo accesso e modulo GPRS
- Controllo accesso, sensore d'urto e modulo GPRS

⁽¹⁾ GPRS: General packet radio service (tecnologia di comunicazione senza fili basata sulla commutazione di pacchetto)

⁽²⁾ GSM: Global System for Mobile Communication (sistema globale per la comunicazione mobile)

Sensore d'urto

Questo sensore consente di registrare gli urti subiti dal carrello.

Se il carrello subisce un urto, è possibile configurare una riduzione della velocità.

Il Fleet Manager è l'unica persona in grado di modificare determinati parametri.



NOTA

Sostituire il sensore se difettoso.

Modulo GSMGPRS

Il modulo è composto da un modem GSM e da un'antenna.

Il modulo consente di:

- Accedere alle informazioni sul carrello da remoto
- Utilizzare la geolocalizzazione

Questi dati sono memorizzati su un server di dati.

I dati vengono trasmessi tramite Bluetooth (impostazione predefinita) o tramite il modulo GSM (opzionale).

Messa in funzione di un carrello dotato di opzione FleetManager™

Messa in funzione di un carrello dotato di tastiera o di chiave elettronica

- Per avviare il carrello, girare la chiave di accensione.
- Inserire il codice PIN sulla tastiera. Il codice PIN è composto da cinque a otto cifre.

Per impostazione predefinita, nessun codice PIN viene indicato come impostazioni di fabbrica.

Se il codice PIN è corretto, il LED (1) non si accende. Il LED (2) lampeggia lentamente a intervalli di due secondi (colore verde).

Non viene emesso alcun segnale acustico.

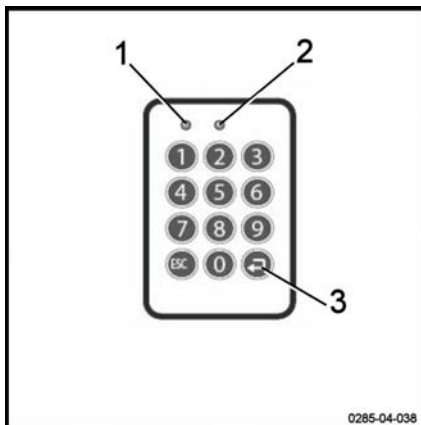
- Per confermare, premere il tasto Invio (3).

Il carrello è ora pronto per l'uso.



NOTA

Durante la configurazione, il Fleet Manager può specificare che l'operatore deve inserire un codice preliminare quando effettua l'accesso. L'operatore può quindi valutare lo stato del carrello.



0285-04-038

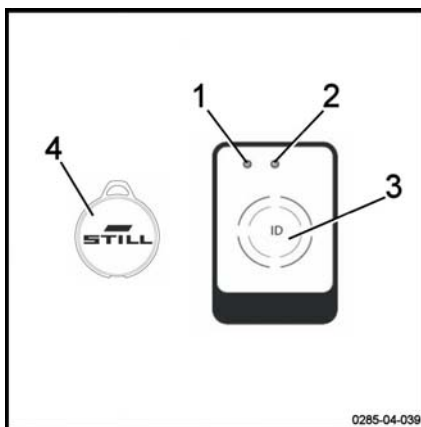
Messa in funzione di un carrello dotato di lettore RFID

- Per avviare il carrello, girare la chiave di accensione.
- Posizionare la scheda del trasponder RFID o il transponder RFID (4) davanti al lettore (3).

Se la scheda è conforme, il LED (1) non si accende. Il LED (2) lampeggia lentamente a intervalli di due secondi (colore verde).

Vengono emessi due segnali acustici.

Il carrello è ora pronto per l'uso.



0285-04-039

Funzionamento dell'opzione FleetManager™

Opzione FleetManager™: codice colore per i LED

I LED possono presentarsi in vari stati ed essere di vari colori. Segue l'elenco dei messaggi più comuni e il loro significato.

Guasto		Trasduttore di segnale	Causa	Soluzione
Stato LED				
Led 1	Led 2			
Acceso costantemente Colore rosso	Spento	Viene emesso un lungo segnale acustico	Variante lettore: nessuna autorizzazione di accesso valida	Generare un'autorizzazione di accesso valida usando l'interfaccia
			Variante tastiera: nessuna autorizzazione di accesso valida per il codice PIN inserito	
			Variante tastiera: codice PIN inserito errato o non confermato tramite il tasto Invio	Inserire nuovamente il codice PIN
Acceso costantemente Colore rosso	Lampeggia una volta Colore verde	Viene emesso un lungo segnale acustico	L'operatore ha ottenuto autorizzazione di accesso. Tuttavia, il periodo di validità è scaduto.	Utilizzare l'interfaccia per inserire un nuovo periodo di validità
			La data del carrello non è corretta	Aggiornare la data del carrello
Lampeggia rapidamente Colore giallo	Acceso costantemente Colore verde		Memoria piena all'80%	Cancellare la memoria

Guasto		Causa	Soluzione	
Stato LED		Trasduttore di segnale		
Led 1	Led 2			
Lampeggia rapidamente Colore rosso	Lampeggia rapidamente Colore rosso	All'attivazione viene emesso un lungo segnale acustico	Esistono diverse cause possibili: - lettore o tastiera non accessibile - modulo GPRS non accessibile - batteria ricaricabile integrata scarica - memoria piena	Contattare il Centro di assistenza tecnica
Lampeggia rapidamente Colore rosso	Acceso costantemente Colore verde		Il dispositivo ha subito un urto	Eeguire il ripristino in seguito all'urto
Lampeggia rapidamente Colore blu	Spento		Il carrello è collegato tramite un collegamento Bluetooth. Vengono letti i dati di funzionamento. Il processo di lettura può richiedere fino a cinque minuti.	Il carrello è acceso ma non è in movimento. Attendere la lettura di tutti i dati pertinenti. Non appena il LED passa a uno stato diverso, riprendere il lavoro.

Funzionamento dell'opzione FleetManager™

Scollegamento di un carrello dotato di opzione FleetManager™

NOTA

Gli operatori non devono scollegarsi intenzionalmente durante la guida.

AVVERTIMENTO

L'accesso al carrello deve essere disattivato.

Gli utenti non autorizzati non possono utilizzare il carrello.

Scollegamento di un carrello dotato di tastiera o di chiave elettronica

- Parcheggiare il carrello in un luogo sicuro.
- Premere il pulsante (3) per scollegarsi. Tenere premuto il pulsante.

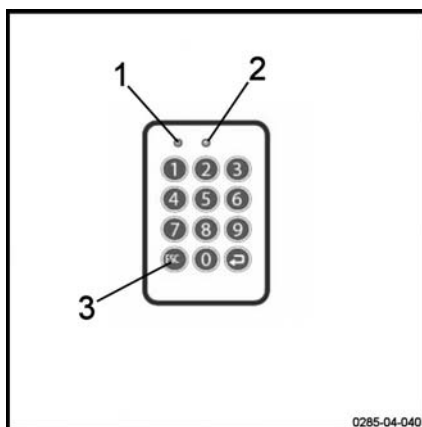
Non si accende alcun LED. Viene emesso un lungo segnale acustico.

Il LED (1) si accende per un secondo (colore rosso). Il LED (2) non è acceso. Viene emesso un lungo segnale acustico.

Il LED (1) non è più acceso. Il LED (2) lampeggia lentamente a intervalli di due secondi (colore verde). Non viene emesso alcun segnale acustico.

Il carrello è disabilitato.

- Per spegnere completamente il carrello, ruotare la chiave di accensione in posizione OFF.



0285-04-040

Scollegamento di un carrello dotato di lettore RFID

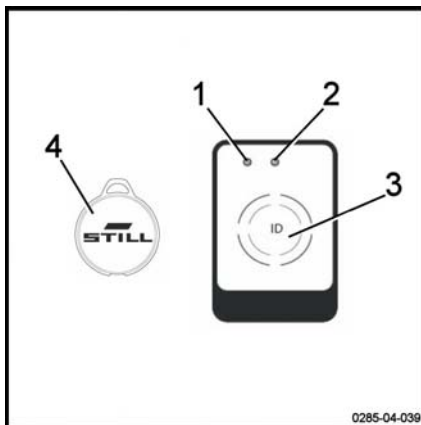
- Parcheggiare il carrello in un luogo sicuro.
- Posizionare brevemente la scheda RFID o il transponder RFID (4) davanti al lettore (3).

Il LED (1) si accende per un secondo (colore rosso). Il LED (2) non è acceso. Viene emesso un lungo segnale acustico.

Il LED (1) non è più acceso. Il LED (2) lampeggia lentamente a intervalli di due secondi (colore verde). Non viene emesso alcun segnale acustico.

Il carrello è disabilitato.

- Per spegnere completamente il carrello, ruotare la chiave di accensione in posizione OFF.



Trasporto di carichi

Trasporto di carichi

Lettura della targhetta della portata ▷**⚠ ATTENZIONE**

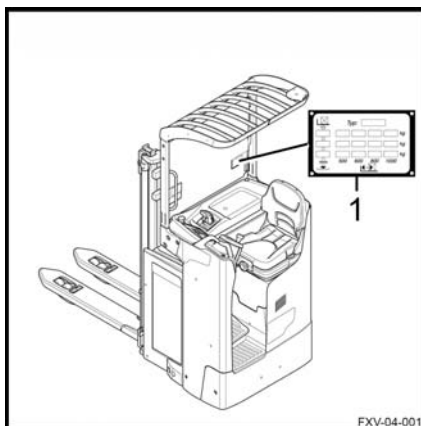
Rischio di perdita del controllo

Prima di prelevare un carico, verificare che il suo peso non superi la portata di sollevamento della macchina.

Fare riferimento alla capacità nominale indicata sulla relativa targhetta del carrello (1).

I valori riportati si riferiscono a carichi compatti standard. Questi valori non devono essere superati. In caso contrario, la stabilità del carrello e la resistenza del montante e del telaio non sono garantite.

La distanza tra il baricentro del carico e la parte posteriore della forca e l'altezza di sollevamento determinano il peso del carico massimo da sollevare. Controllare che il pallet sia in buone condizioni.

**Portata FXV 14**

In modalità transpallet: 2000 kg

In modalità stoccatore: 1400 kg

Portata FXV 16

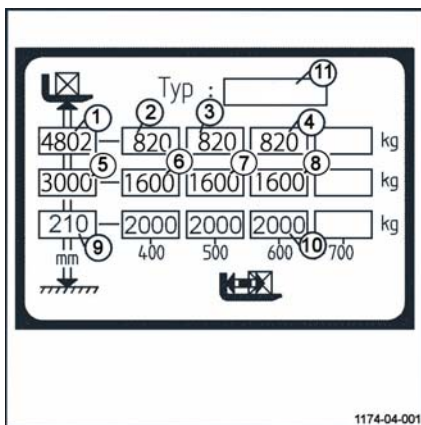
In modalità transpallet: 2000 kg

In modalità stoccatore: 1600 kg

Lettura della targhetta della portata ▷

Esempio con un FXV 16 con sollevamento iniziale, dotato di montante triplex da 4716 mm:

- 1: Altezza di sollevamento massima: 4802 mm
- 2: Portata massima del montante: 820 kg con un'altezza di 4802 mm (baricentro: 400 mm)
- 3: Portata massima del montante: 820 kg con un'altezza di 4802 mm (baricentro: 500 mm)
- 4: Portata massima del montante: 820 kg con un'altezza di 4802 mm (baricentro: 600 mm)
- 5: Altezza di sollevamento: 3000 mm
- 6: Portata del montante: 1600 kg con un'altezza di 3000 mm (baricentro: 400 mm)
- 7: Portata del montante: 1600 kg con un'altezza di 3000 mm (baricentro: 500 mm)
- 8: Portata del montante: 1600 kg con un'altezza di 3000 mm (baricentro: 600 mm)
- 9: Altezza di sollevamento: 210 mm
- 10: Portata del montante: 2000 kg con un'altezza di 210 mm (baricentro: 400 mm)
- 11: Tipo di pallet



- 7: Portata del montante: 1600 kg con un'altezza di 3000 mm (baricentro: 500 mm)
- 8: Portata del montante: 1600 kg con un'altezza di 3000 mm (baricentro: 600 mm)
- 9: Altezza massima di sollevamento: 210 mm con 2000 kg in modalità transpallet
- 10: Portata massima in modalità transpallet: 2000 kg con un'altezza di 210 mm
- 11: Modello: FXV 16

Trasporto di carichi

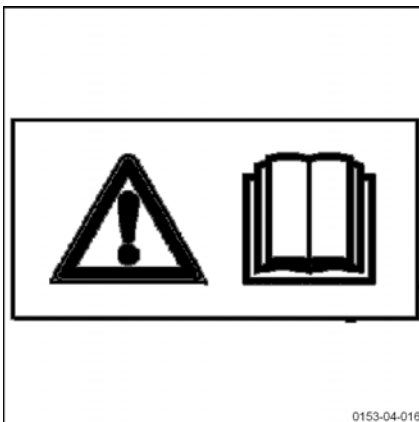
Norme di sicurezza per la movimentazione dei carichi

⚠️ AVVERTIMENTO

Osservare attentamente le seguenti istruzioni prima di prelevare i carichi. Non toccare mai le parti in movimento del carrello (ad esempio dispositivi di sollevamento, dispositivi di spinta, impianti di lavoro o dispositivi per il prelievo di carichi) e non sostare in loro prossimità.

⚠️ AVVERTIMENTO

Fare attenzione a non rimanere con mani o piedi incastrati quando si usa il carrello.

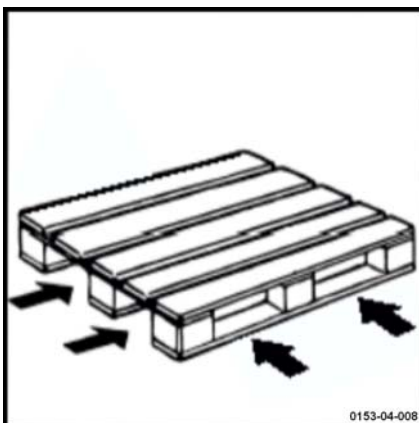


Come afferrare un'unità di carico

Fare attenzione ai seguenti elementi:

- il carico deve essere equilibrato e centrato correttamente tra i bracci forche
- i bracci forche devono scorrere sufficientemente sotto il carico per garantire la stabilità.

Il carico non deve sporgere eccessivamente oltre i bracci forche, che a loro volta non devono sporgere eccessivamente dal carico.

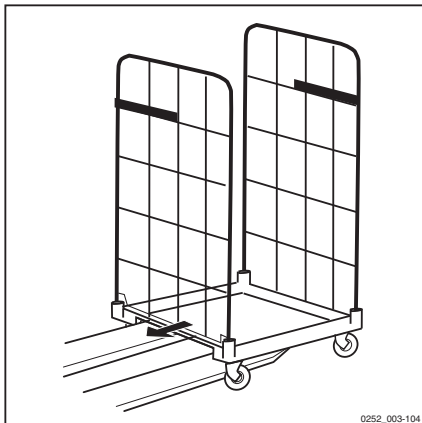
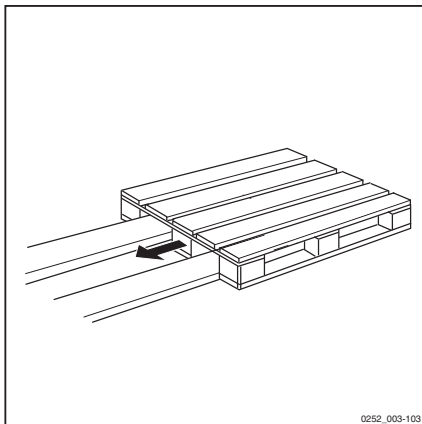


Trasporto di pallet o altri contenitori

In generale, le unità di carico (ad esempio i pallet) devono essere trasportate una ad una. Il trasporto di più unità di carico contemporaneamente è ammesso solo:

- quando sono rispettate le precondizioni di sicurezza;
- per ordine dell'agente di monitoraggio.

L'operatore del carrello elevatore a forche deve verificare che l'unità di carico sia imballata correttamente. Deve movimentare solo unità di carico attentamente preparate e rispettose dei requisiti sulla sicurezza.



Trasporto di carichi

Elementi del controllo di sollevamento

⚠ AVVERTIMENTO

Rischio di lesioni

Rispettare rigorosamente le istruzioni di sicurezza.

Non toccare le parti in movimento o sostare in prossimità delle stesse (ad es. dispositivo di sollevamento, dispositivi di spinta, impianti di lavoro, dispositivi per il sollevamento del carico).

⚠ ATTENZIONE

Rischio di oscillazione del carico e perdita di stabilità

Non guidare con un carico in posizione sollevata senza carico sui bracci di carico. Il carico sollevato deve essere abbassato e avvicinato il più possibile al carico in posizione inferiore. L'operatore deve abbassare di nuovo le forche prima di spostare il carrello.

Il carrello è dotato di due sistemi di sollevamento:

Sollevamento principale

Sollevamento dei bracci forche

- Avviare il carrello.
- Portare il comando di sollevamento delle forche (1) all'indietro (A).

I bracci forche vengono sollevati.

Abbassamento dei bracci forche

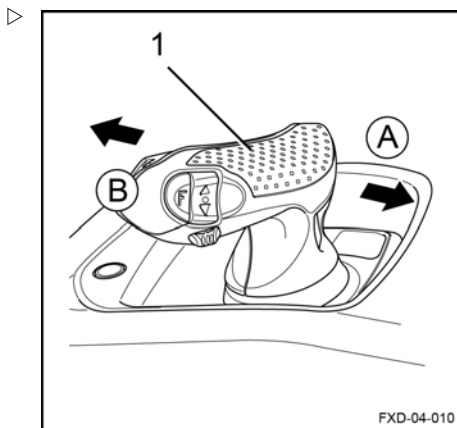
- Portare il comando di abbassamento delle forche (1) in avanti (B).

I bracci forche vengono abbassati.

Quando il comando di sollevamento (1) viene rilasciato, le forche si stabilizzano all'altezza richiesta.

NOTA

La velocità dei movimenti di sollevamento e di abbassamento è determinata dal livello al quale viene spostato il comando (1). Quando viene rilasciato, ritorna automaticamente nella posizione neutra.



FXD-04-010

⚠ ATTENZIONE

Sollevamento e abbassamento delle forche
Azionare questo comando (1) con delicatezza e in modo uniforme.

Sollevamento base**Sollevamento dei bracci di carico**

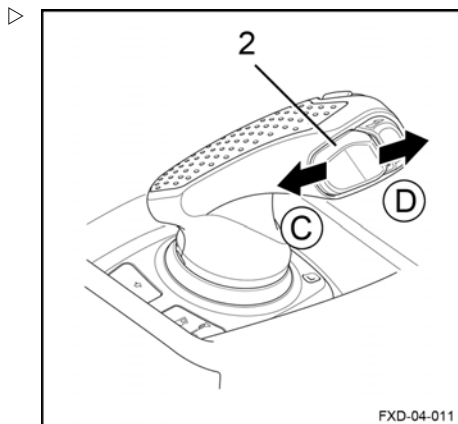
- Spingere il comando (2) verso sinistra (D).

I bracci di carico vengono sollevati.

Abbassamento dei bracci di carico

- Spingere il comando (2) verso destra (C).

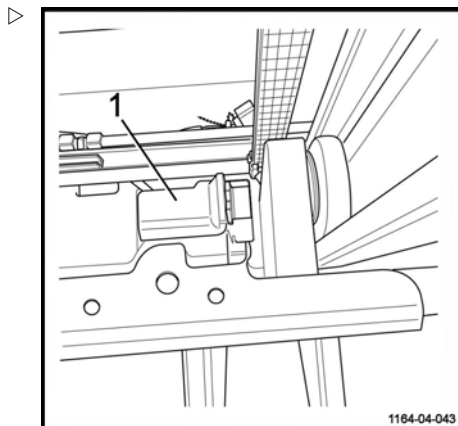
I bracci di carico vengono abbassati.

**Arresto progressivo del supporto nella posizione abbassata**

Un rilevatore (1) che determina quando la posizione delle forche è a 30 cm di distanza dalla parte inferiore del montante innesca un rallentamento automatico dell'azione di abbassamento. Il rilevatore impedisce un impatto violento alla fine della corsa.

- Premere il comando di abbassamento delle forche fino a quando il supporto non si è completamente abbassato.

Il dispositivo di arresto progressivo del supporto impedisce di urtare il tampone a fine corsa.



Trasporto di carichi

Movimentazione di un carico singolo

⚠ PERICOLO

Rischio di caduta del carrello

Non impilare in alto il sollevamento iniziale.

Prima del prelievo di un carico

Assicurarsi che il peso del carico non superi la portata del carrello.

- Fare riferimento alla portata nominale indicata sulla relativa etichetta del carrello
- Assicurarsi inoltre che il carico sia stabile, ben bilanciato e fissato saldamente al centro dei bracci forche in modo da evitare la caduta di parti del carico
- Controllare che la larghezza del carico sia compatibile con quella dei bracci forche
- Controllare che il carico non sia danneggiato

⚠ ATTENZIONE

Rischio di lesioni

Indossare sempre scarpe di sicurezza.

Il trasporto di persone è severamente vietato. Non utilizzare le forche per sollevare una persona.

⚠ PERICOLO

Rischio di ribaltamento

È assolutamente necessario rallentare in prossimità degli angoli o su superfici bagnate.

⚠ ATTENZIONE

Disposizione dei carichi

Non toccare carichi adiacenti o carichi posizionati lateralmente o di fronte al carico da movimentare.

Sistemare i carichi con uno spazio minimo tra l'uno e l'altro per evitare che entrino in contatto.

⚠ PERICOLO

Rischio di rottura di dita, mani e braccia

Non posizionare le mani sopra la protezione del montante. Non smontare la protezione del montante.

Prelievo di un carico da terra

- Utilizzare il sollevamento iniziale per sollevare di alcuni centimetri da terra un carico massimo di 2000 kg.

Trasporto di un carico

⚠ PERICOLO

Rischio di incidenti

È vietato sostare sotto o in prossimità del carrello quando il carico è in posizione sollevata.

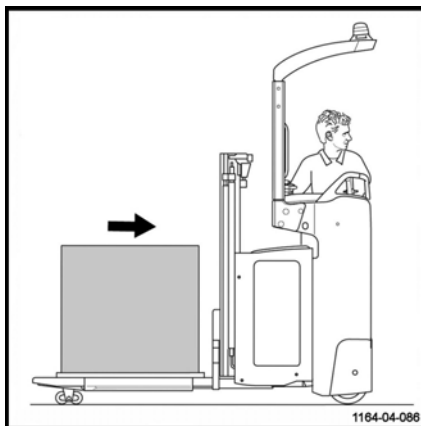
⚠ PERICOLO

Rischio di cadute

Non trasportare carichi con le forche in posizione sollevata, poiché ciò potrebbe rendere instabile il carrello.

Attenersi alle seguenti raccomandazioni:

- Guidare sempre in avanti per avere la massima visibilità
- Affrontare sempre salite e discese con il carico a monte. Non affrontare mai le pendenze in diagonale o effettuare inversioni a U.
- La retromarcia viene utilizzata per depositare il carico. Poiché la visibilità in retromarcia è limitata, procedere a marcia lenta
- Non guidare mai il carrello con un carico instabile
- In caso di scarsa visibilità, farsi aiutare da un'altra persona
- Prestare attenzione a passaggi bassi, vani porta, impalcature, tubi, ecc.
- Per superare gli ostacoli, sollevare leggermente le forche
- Controllare che la larghezza del carico non sia superiore a quella della corsia



Deposito di un carico a terra

Procedere come segue:

- Guidare con attenzione la macchina fino alla posizione richiesta.
- Spostare con cura il carico nell'area di scarico.

Trasporto di carichi

- Abbassare il carico fino a liberare le forche.
- Far retrocedere la macchina in linea retta.
- Sollevare le forche di alcuni centimetri.

⚠ ATTENZIONE

Rischio di cadute

Non toccare carichi adiacenti o carichi posizionati dietro al carrello.

⚠ ATTENZIONE

Rischio di incidenti

Prima di rimuovere il carico, assicurarsi che nessuno si trovi nell'area circostante il carrello o il carico.

Impilamento di un carico

⚠ PERICOLO

Rischio di perdita di stabilità

Per garantire la massima stabilità del carrello ed evitare qualsiasi rischio di sovraccarico, non utilizzare il comando di sollevamento iniziale per prelevare il carico dall'area magazzino.

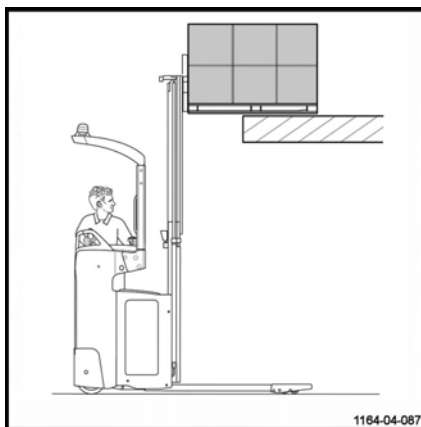
Procedere come segue:

- Guidare con attenzione la macchina fino alla posizione richiesta.
- Abbassare completamente i bracci di carico.
- Sollevare le forche a un livello nettamente superiore al piano su cui si desidera posizionare il carico.
- Far avanzare il carrello nell'area magazzino.
- Abbassare il carico fino a liberare le forche.
- Far retrocedere la macchina in linea retta.
- Abbassare nuovamente le forche ad alcuni centimetri da terra.

⚠ PERICOLO

Rischio di incidenti mortali

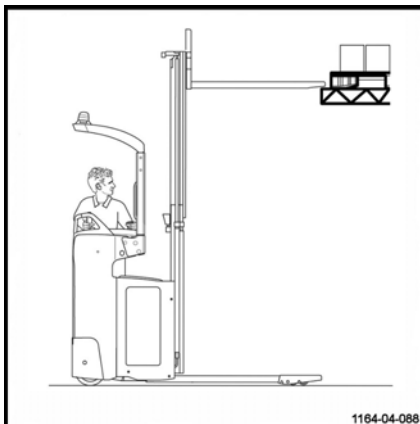
È vietato sostare sotto o in prossimità del carrello quando il carico è in posizione sollevata.



Prelievo di un carico a una determinata altezza

Procedere come segue:

- Guidare con attenzione la macchina fino alla posizione richiesta.
- Abbassare completamente i bracci di carico.
- Sollevare le forche all'altezza del pallet.
- Spostare con cautela le forche in avanti sotto il pallet.
- Sollevare le forche fino a quando il pallet non è più a contatto con lo scaffale.
- Spostarsi lentamente per estrarre le forche dallo scaffale.



⚠ PERICOLO

Rischio di agganciare lo scaffale con il montante

Non iniziare ad abbassare le forche finché non sono completamente libere dallo scaffale. L'operatore deve rimanere vigile e assicurarsi che non vi siano ostacoli che impediscano l'abbassamento delle forche.

- Abbassare di nuovo le forche con il carico a terra.
- Sollevare i bracci di carico per spostare il carrello.

Prima di scendere dalla macchina

i NOTA

Arrestare sempre la macchina su una superficie piana, lontano dai percorsi di transito.

Procedere come segue:

- Abbassare le forche nella posizione bassa.
- Disinserire l'accensione (chiave o chiave elettronica).
- In caso di fermo prolungato, premere l'interruttore di arresto di emergenza. Quindi scollegare la batteria.

Sistema di assistenza alla guida: Dynamic Load Control

Sistema di assistenza alla guida: Dynamic Load Control

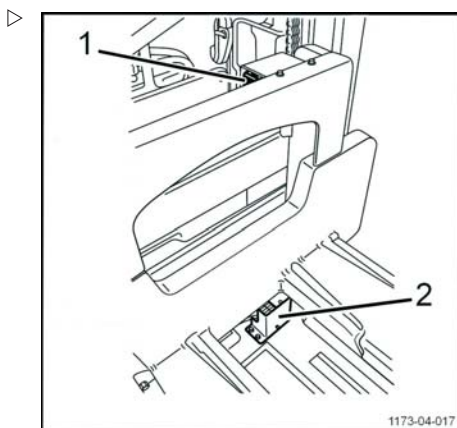
Descrizione del Dynamic Load Control (DLC)

La funzione Dynamic Load Control (DLC) è un sistema di assistenza durante la guida e l'utilizzo del carrello.

L'operatore del carrello elevatore a forche deve rimanere costantemente vigile e seguire quanto indicato nella targhetta relativa alla portata del carrello.

Il peso indicato sul display ha una tolleranza di ± 50 kg in modalità statica.

La scheda Carico consente di visualizzare le informazioni relative all'opzione Dynamic Load Control. Questa opzione è presente in versioni di varia complessità.



⚠ ATTENZIONE

Rischio di incidenti

Malgrado questa funzione, l'operatore deve rimanere vigile. Le norme di sicurezza devono essere osservate.

Questa funzione consente di gestire la capacità residua del carrello.

Su questo carrello, sono disponibili tre diversi tipi di DLC:

- Senza DLC
- DLC 1
- DLC 3

Le versioni Senza DLC e DLC 1 utilizzano il sensore montante tra 300 mm e 1500 mm.

La versione DLC 3 utilizza un sensore altezza a ultrasuoni. Questo sensore è costituito da due componenti distinti:

- Un complessivo A, chiamato complessivo slave (1), situato sul portaforca
- Un complessivo B, chiamato complessivo master (2), situato sul telaio

Questi due componenti comunicano reciprocamente tramite ultrasuoni.

⚠ ATTENZIONE

Rischio di perdita di garanzia.

Il complessivo A (1) contiene una batteria. Solo un tecnico autorizzato dal Centro di assistenza tecnica può sostituire questa batteria. Essa va sostituita normalmente ogni due anni o dopo 2000 ore di funzionamento.

⚠ ATTENZIONE

Rischio di uso improprio del carrello.

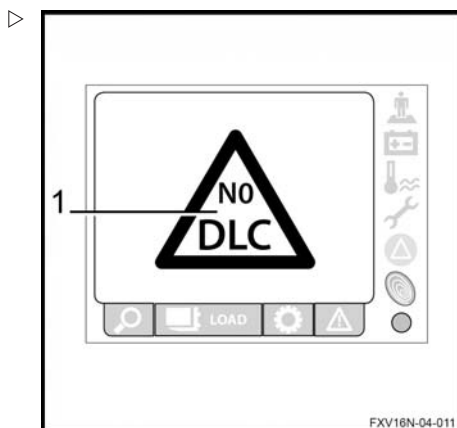
L'operatore deve essere addestrato e avere familiarità con le varie caratteristiche di questa funzione.

Display Senza Dynamic Load Control (DLC)

Il display Senza DLC (1) può essere visualizzato sul display del carrello con l'opzione DLC1.

Quando il DLC non è attivo, il messaggio non viene visualizzato sul display. In una configurazione senza DLC, nulla viene visualizzato.

Compare quando le forche vengono sollevate oltre 1500 millimetri. Semplicemente abbassare di nuovo le forche per ripristinare la funzione Dynamic Load Control.

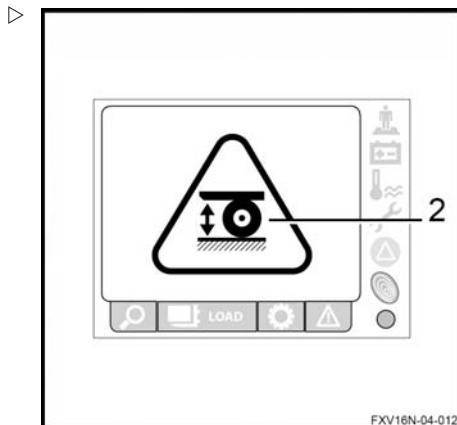


Il sollevamento iniziale deve essere in posizione abbassata per poter sollevare le forche oltre 1500°mm. Se il sollevamento iniziale viene sollevato, il sollevamento principale viene bloccato a 1500°mm. La seguente schermata (2) viene visualizzata sul display finché il sollevamento iniziale non è completamente abbassato.

⚠ ATTENZIONE

Rischio di uso improprio del carrello

L'operatore del carrello elevatore a forche deve essere addestrato all'uso di questa opzione e rimanere vigile.



Sistema di assistenza alla guida: Dynamic Load Control

Uso dell'opzione Dynamic Load Control (DLC) versione 1

L'opzione Dynamic Load Control (DLC) versione 1 comunica all'operatore del carrello elevatore a forche:

- Il peso massimo consentito sulle forche (carico nominale) in caso di avvicinamento o superamento del valore massimo. In tutti gli altri casi, il peso massimo consentito sulle forche non viene visualizzato
- Il peso presente sulle forche

⚠ AVVERTIMENTO

Vi è il rischio di colpire uno scaffale o un carico

I valori visualizzati sullo schermo (carico) vengono forniti solo a scopo informativo. A causa dell'intervallo di tolleranza, i valori non possono essere utilizzati per le operazioni di precisione.

L'operatore deve controllare che le forche siano all'altezza corretta per la movimentazione dei carichi in uno scaffale.

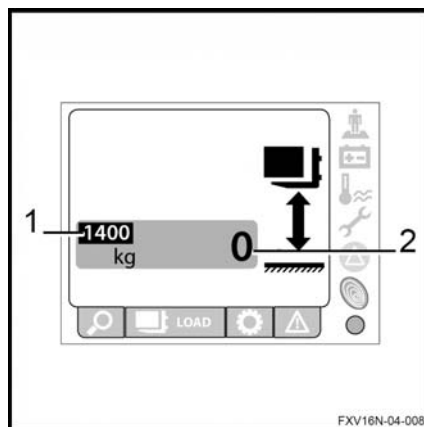
Esempio di lettura di un display con opzione Dynamic Load Control (DLC) versione 1:

Il peso del carico sulle forche (2) non viene visualizzato.

Il carico massimo consentito è di 1400 kg (1).

NOTA

Potrebbe essere necessario aggiornare il peso. L'aggiornamento viene eseguito automaticamente dal software. Il display visualizza quindi il messaggio relativo all'« aggiornamento del peso ».



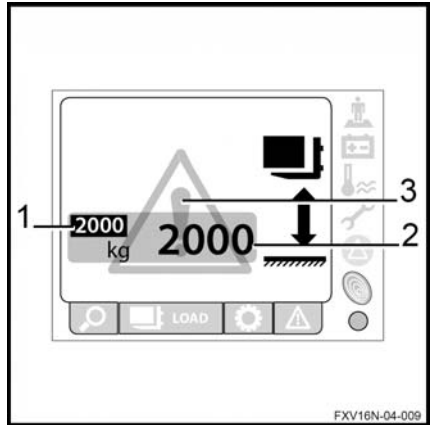
Esempio di lettura di un display con opzione Dynamic Load Control (DLC) versione 1: peso del carico vicino ai valori massimi

Il peso del carico sulle forche è di 2000 kg (2). Si applica una tolleranza di ± 50 kg. Il peso visualizzato considera tale tolleranza.

Il carico massimo consentito (1) sulle forche è di 2000 kg.

Il peso misurato è pari al peso massimo. Viene emesso un segnale acustico di avvertenza una sola volta e sul display viene visualizzato il simbolo di un triangolo giallo (3). Il peso misurato (2) lampeggia.

Una freccia indica se è possibile continuare a sollevare o abbassare le forche. Il segnale acustico indica che il peso si sta avvicinando al peso massimo.



Esempio di lettura di un display con opzione Dynamic Load Control (DLC) versione 1: peso del carico superato in modo significativo

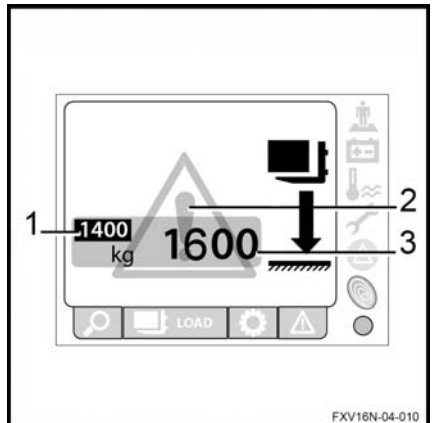
Il peso del carico sulle forche è di 1600 kg (3). Si applica una tolleranza di ± 50 kg. Il peso visualizzato considera tale tolleranza.

Il carico massimo consentito (1) sulle forche è di 1400 kg.

Il peso misurato supera il peso massimo. Viene emesso un segnale acustico di avvertenza e sul display viene visualizzato il simbolo di un triangolo rosso (2). Il peso misurato (3) lampeggia.

La freccia è rivolta solo verso il basso.

L'operatore deve abbassare immediatamente le forche. Il simbolo scompare e il segnale acustico si interrompe.



⚠ AVVERTIMENTO

Rischio di perdita di stabilità

Durante la guida del carrello, l'operatore non deve utilizzare lettori MP3 o eventuali altri dispositivi che possano abbassare il livello di attenzione verso l'ambiente di lavoro circostante. L'operatore deve prestare particolare attenzione in ambienti rumorosi. L'operatore potrebbe non accorgersi dei segnali acustici di avvertenza.

Sistema di assistenza alla guida: Dynamic Load Control

Uso dell'opzione Dynamic Load Control (DLC) versione 3

L'opzione Dynamic Load Control (DLC) versione 3 consente all'operatore di:

- Gestire la capacità residua del carrello in relazione al peso del carico e all'altezza del montante
- Regolare la velocità massima del carrello in relazione al peso del carico e all'altezza del montante

L'altezza massima è sempre visualizzata.

Questa opzione non è compatibile con l'opzione di magazzino frigorifero.

Gestione della capacità residua

L'opzione Dynamic Load Control (DLC) versione 3 mostra i valori relativi ad altezza e carico. Tuttavia, questa opzione rappresenta solo un ausilio alla guida e l'operatore deve rimanere costantemente vigile.

AVVERTIMENTO

Vi è il rischio di colpire uno scaffale o un carico. I valori visualizzati sullo schermo (altezza e carico) vengono forniti solo a scopo informativo. A causa dell'intervallo di tolleranza, i valori non possono essere utilizzati per le operazioni di precisione.

L'operatore deve controllare che le forche siano all'altezza corretta per la movimentazione dei carichi in uno scaffale.

Esempio di lettura di un display con opzione Dynamic Load Control (DLC) versione 3:

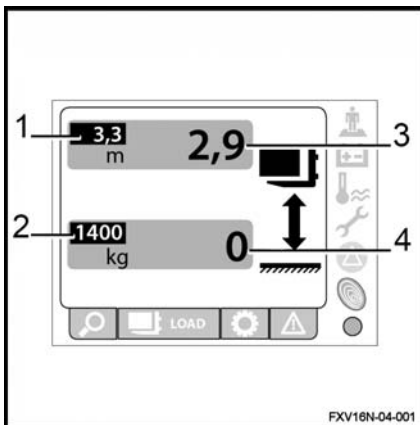
Il peso del carico sulle forche (4) non viene visualizzato.

L'altezza di sollevamento misurata (3) è di 2,9 m.

L'altezza massima consentita è di 3,3 m (1) con un carico massimo di 1400 kg (2).

NOTA

Potrebbe essere necessario aggiornare il peso. L'aggiornamento viene eseguito automaticamente dal software. Il display visualizza quindi il messaggio relativo all'« aggiornamento del peso ».



Esempio di lettura di un display con opzione Dynamic Load Control (DLC) versione 3: peso o sollevamento del carico vicino ai valori massimi

Il peso del carico sulle forche è di 1250 kg (6). Si applica una tolleranza di ± 50 kg. Il peso visualizzato considera tale tolleranza.

Il carico massimo consentito (3) sulle forche è di 1400 kg.

L'altezza massima consentita (1) è di 3,3 m.

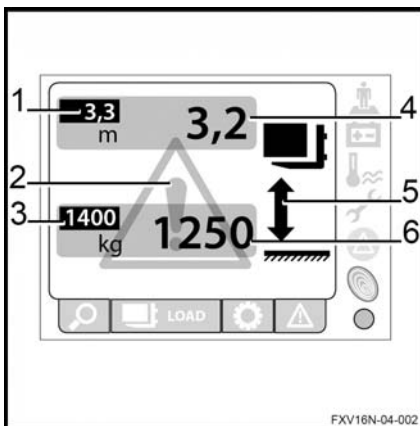
L'altezza di sollevamento misurata (4) è di 3,2 m.

Il peso misurato si avvicina al peso massimo. L'altezza di sollevamento si avvicina all'altezza massima consentita. Viene emesso un segnale acustico di avvertenza una sola volta e sul display viene visualizzato il simbolo di un triangolo giallo (2). Il peso e l'altezza misurati lampeggiano.

Una freccia (5) indica se è possibile continuare a sollevare o abbassare le forche. Il segnale acustico indica che il peso e/o il sollevamento si avvicinano al valore massimo.

Se solo il peso misurato si è avvicinato al valore massimo, sarebbe l'unico a lampeggiare.

Se solo l'altezza misurata si è avvicinata al valore massimo, sarebbe l'unica a lampeggiare.



Sistema di assistenza alla guida: Dynamic Load Control

Esempio di lettura di un display con opzione Dynamic Load Control (DLC) versione 3: peso del carico superato di poco

Il peso del carico sulle forche è di 1450 kg (6). Si applica una tolleranza di ± 50 kg. Il peso visualizzato considera tale tolleranza.

Il carico massimo consentito (3) sulle forche è di 1400 kg.

L'altezza massima consentita (1) è di 3,3 m.

L'altezza di sollevamento misurata (4) è di 2,9 m. Il peso del carico sulle forche supera il valore consentito per questa altezza. L'altezza di sollevamento è inferiore all'altezza massima consentita. Viene emesso un segnale acustico di avvertenza una sola volta e sul display viene visualizzato il simbolo di un triangolo giallo (2). Il peso misurato lampeggia.

La freccia (5) è rivolta solo verso il basso.

L'operatore deve abbassare le forche e il simbolo scompare. Tuttavia, l'operazione di sollevamento può proseguire per liberare un carico.

Quando il sollevamento misurato è superiore al sollevamento consentito, comparirà una visualizzazione simile.

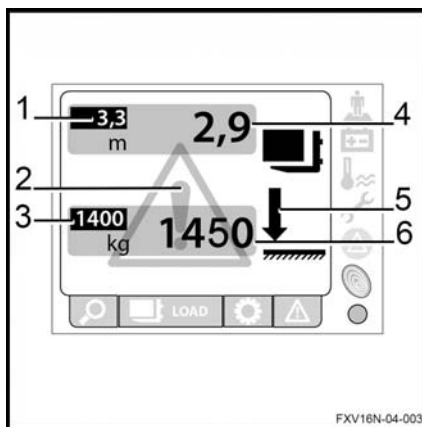
Esempio di lettura di un display con opzione Dynamic Load Control (DLC) versione 3: peso del carico superato in modo significativo

Il peso del carico sulle forche è di 1600 kg (6). Si applica una tolleranza di ± 50 kg. Il peso visualizzato considera tale tolleranza.

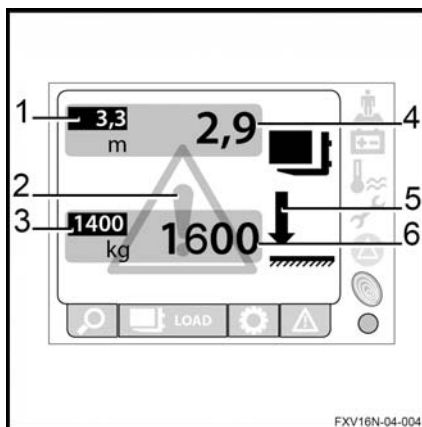
Il carico massimo consentito (3) sulle forche è di 1400 kg.

L'altezza massima consentita per il peso massimo (1) è di 3,3 m.

L'altezza di sollevamento misurata (4) è di 2,9 m. Il carico sulle forche è eccessivo. L'altezza di sollevamento è inferiore all'altezza massima consentita. Viene emesso un segnale acustico di avvertenza e sul display viene visualizzato il simbolo di un triangolo rosso (2). Il peso misurato lampeggia.



FXV16N-04-003



FXV16N-04-004

La freccia (5) è rivolta solo verso il basso. Il sollevamento viene quindi bloccato.

L'operatore deve abbassare immediatamente le forche. Il simbolo scompare e il segnale acustico si interrompe.

Tuttavia, l'operatore può continuare il sollevamento per liberare un carico. Per autorizzare questa attività, deve procedere nel seguente modo:

- Confermare il messaggio « Attenzione. » « Capacità superata » (1) utilizzando il pulsante di conferma (2).

La centralina registra la conferma di questo messaggio. Il segnale acustico continua a essere emesso fino a quando le forche non vengono abbassate.

Quando il sollevamento misurato è superiore al sollevamento consentito, comparirà una visualizzazione simile.

PERICOLO

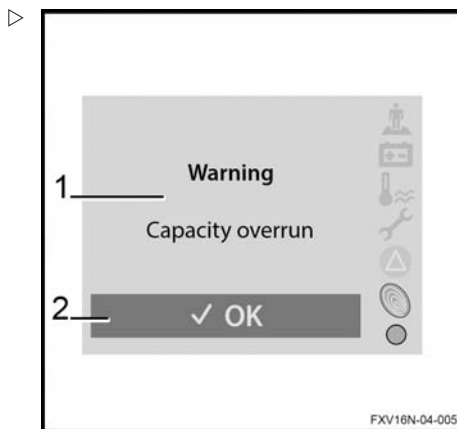
Perdita di stabilità

Se prosegue l'operazione di sollevamento nonostante i segnali acustici di avvertenza, l'operatore potrebbe perdere il controllo della stabilità del carrello. L'operatore è quindi responsabile in caso di incidenti.

AVVERTIMENTO

Rischio di perdita di stabilità

Durante la guida del carrello, l'operatore non deve utilizzare lettori MP3 o eventuali altri dispositivi che possano abbassare il livello di attenzione verso l'ambiente di lavoro circostante. L'operatore deve prestare particolare attenzione in ambienti rumorosi. L'operatore potrebbe non accorgersi dei segnali acustici di avvertenza.



Sistema di assistenza alla guida: Dynamic Load Control

Regole per l'utilizzo del Dynamic Load Control

⚠ AVVERTIMENTO

Vi è il rischio di colpire uno scaffale o un carico

I valori visualizzati sullo schermo (altezza e carico) vengono forniti solo a scopo informativo. A causa dell'intervallo di tolleranza, i valori non possono essere utilizzati per le operazioni di precisione.

L'operatore deve controllare che le forche siano all'altezza corretta per la movimentazione dei carichi in uno scaffale.

Avviamento del carrello

i NOTA

Al momento dell'avviamento del carrello, le forche devono trovarsi in posizione abbassata.

Se le forche si trovano in posizione sollevata al momento dell'avviamento del carrello, l'icona Dynamic Load Control (3) viene evidenziata.

Un simbolo triangolare giallo (1) viene visualizzato sul display.

Il display indica che le forche (2) devono essere abbassate. La freccia è rivolta verso il basso.

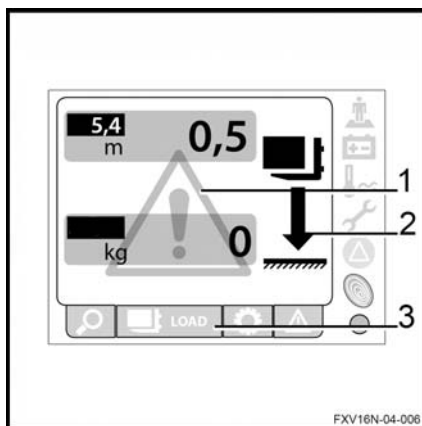
La funzione di abbassamento obbligatorio delle forche è valida solo per il DLC 3.

Durante il lavoro

In caso di impiego del carrello, le forche devono essere abbassate regolarmente.

Se le forche rimangono nella posizione sollevata per più di quattro ore:

- Viene emesso un segnale acustico
- L'icona Dynamic Load Control (3) viene visualizzata sul display
- Un simbolo triangolare giallo (1) viene visualizzato sul display.
- Sul display, la freccia (2) è rivolta solo verso il basso.



- Le forche devono essere abbassate immediatamente

Se l'operatore non abbassa immediatamente le forche, il carrello si sposta a solo 4 km/h e la velocità di sollevamento si riduce.

⚠ ATTENZIONE

Il display non funziona più.

Non continuare a utilizzare il carrello. Contattare il Centro di assistenza tecnica per sostituire il display.

In caso di codice di errore L354

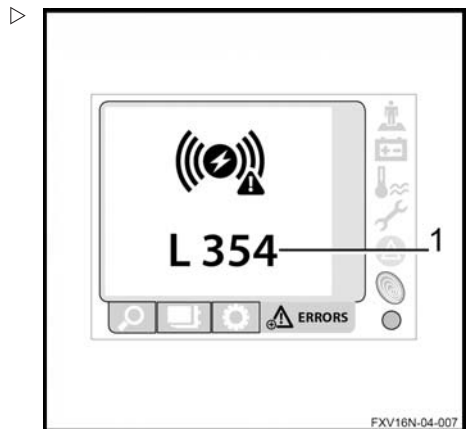
Il codice di errore L354 (1) può essere visualizzato sullo schermo del display.

È quindi necessario verificare che:

- Nulla ostruisca il campo tra i due sensori; la presenza di un oggetto può bloccarlo
- I sensori siano puliti

Dopo questi controlli, l'operatore del carrello elevatore a forche deve riavviare il carrello.

Se il codice di errore L354 viene visualizzato nuovamente dopo il riavvio, contattare il Centro di assistenza tecnica.



Impiego in magazzino frigorifero (opzionale)

Impiego in magazzino frigorifero (opzionale)

⚠ ATTENZIONE

Rischio di gravi danni ai carrelli standard se utilizzati in condizioni estreme.

Nei magazzini frigoriferi utilizzare esclusivamente carrelli con l'opzione Magazzino frigorifero. Per l'uso nei magazzini frigoriferi, utilizzare esclusivamente l'olio specifico.

Questi carrelli sono identificati dall'etichetta Magazzino frigorifero.

Area di utilizzo

I carrelli con l'opzione Magazzino frigorifero possono essere utilizzati in due diverse aree:

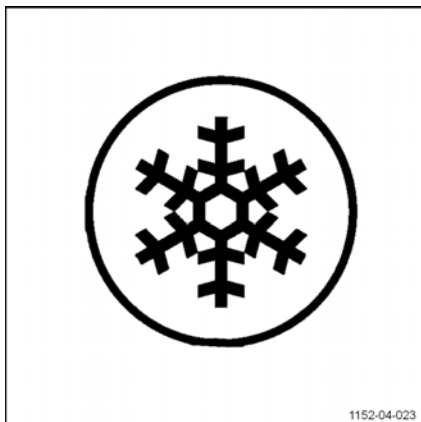
- **campo di funzionamento 1:** il carrello può funzionare a una temperatura di $-5\text{ }^{\circ}\text{C}$ e, per brevi periodi, a una temperatura di $-10\text{ }^{\circ}\text{C}$. Deve essere parcheggiato all'esterno del magazzino frigorifero.
- **campo di funzionamento 2 (applicazioni di ingresso/uscita):** il carrello deve essere usato alternativamente all'interno e all'esterno del magazzino frigorifero. È in grado di resistere a temperature comprese tra $-30\text{ }^{\circ}\text{C}$ e $+45\text{ }^{\circ}\text{C}$. È necessario attenersi a regole specifiche in modo da non danneggiare il carrello ed evitare la formazione di acqua (vedere il paragrafo successivo). Il carrello viene parcheggiato all'esterno del magazzino frigorifero.

Precauzioni per l'uso

La differenza di temperatura tra il magazzino frigorifero e la zona della temperatura abitacolo può causare la formazione di acqua di condensazione.

Questa acqua può gelare quando il carrello ritorna all'interno del magazzino frigorifero e intralciare le parti in movimento del carrello.

La formazione di acqua si verifica quando il carrello rimane all'esterno del magazzino frigorifero per più di dieci minuti. È quindi di fondamentale importanza lasciare il carrello



all'esterno del magazzino frigorifero per 30 minuti in modo che la condensazione scompaia.

⚠ PERICOLO

Se la condensazione gela all'interno del magazzino frigorifero, non azionare le parti bloccate.

Ciò potrebbe causare danni permanenti al carrello.

Parcheggio

Il carrello deve essere parcheggiato all'esterno del magazzino frigorifero.

Parcheggiare il carrello all'interno del magazzino frigorifero può causare gravi danni all'attrezzatura elettrica e meccanica (guarnizioni, tubi flessibili, parti in gomma e in materiale sintetico).

⚠ ATTENZIONE

Non abbandonare batterie scariche o non utilizzate all'interno del magazzino frigorifero.

Rischio di danni permanenti.

Parcheggio del carrello.

Parcheggio del carrello.

▲ AVVERTIMENTO

Rischio di lesioni

Non lasciare mai il carrello con il carico in posizione sollevata.

Non arrestare il carrello su una pendenza. Se è assolutamente necessario, bloccare il carrello con dei cunei.

Arresto del carrello

- Immobilizzare il carrello.
- Abbassare le forche.

- Disinserire l'accensione (chiave o chiave elettronica).
- Premere l'interruttore di arresto di emergenza.

Riavvio del lavoro

- Inserire nuovamente l'accensione (chiave o chiave elettronica) .
- Premere il pedale di presenza operatore.
- Tirare l'interruttore di arresto di emergenza.

Movimentazione della batteria

Tipo di batteria

I carrelli possono essere dotati di diversi tipi di batterie. Conformarsi alle informazioni indicate sulla targhetta della batteria e alle caratteristiche della batteria stessa.

AVVERTIMENTO

Il peso e le dimensioni della batteria influiscono sulla stabilità del carrello.

La batteria nuova deve avere lo stesso peso della precedente. Non rimuovere il peso in eccesso e non modificarne la posizione.

ATTENZIONE

Fare attenzione a non danneggiare dei cavi durante la sostituzione della batteria.

Commissionamento

Personale addetto alla manutenzione

La batteria deve essere sostituita da personale specificamente addestrato. Il personale deve seguire le istruzioni fornite dal costruttore per la batteria, il caricabatteria e il carrello.

È inoltre necessario seguire le istruzioni di manutenzione della batteria.

Misure di protezione antincendio



AVVERTIMENTO

Non fumare o creare fiamme quando si maneggiano le batterie. Non devono esserci materiali combustibili o attrezzi che producono scintille entro un raggio minimo di 2 metri nell'area circostante il carrello e il caricabatteria.

L'area di lavoro deve essere adeguatamente ventilata. Devono essere disponibili degli estintori, situati vicino all'area di lavoro.

Movimentazione della batteria

Parcheggio in sicurezza del carrello

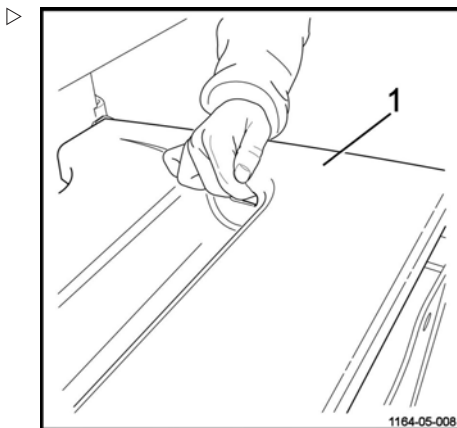
Se si sta lavorando con la batteria, il carrello deve essere parcheggiato in sicurezza. È possibile riavviare il carrello solo quando i coperchi e i connettori sono di nuovo in posizione di esercizio.

Apertura e chiusura del coperchio batteria

Apertura del coperchio batteria

Per aprire il coperchio batteria:

- Immobilizzare il carrello.
- Abbassare le forche.
- Disinserire l'accensione (chiave o chiave elettronica).
- Premere l'interruttore arresto di emergenza.
- Sollevare il coperchio (1) utilizzando la maniglia progettata a tale scopo.



Chiusura del coperchio batteria

Per chiudere il coperchio batteria:

⚠ AVVERTIMENTO

Rischio di intrappolamento delle dita

Durante la chiusura del coperchio batteria, posizionare le dita in modo corretto al fine di evitare il rischio che rimangano intrappolate.

- Chiudere il coperchio (1).
- Accertarsi che il coperchio batteria sia chiuso saldamente.

⚠ ATTENZIONE

Rischio di scintille

Non guidare mai il carrello con tale coperchio aperto o chiuso in modo non corretto.

Carica della batteria mediante un caricabatteria esterno

⚠ ATTENZIONE

Uno scaricamento completo può danneggiare la batteria.

- Ricaricare la batteria immediatamente.
- Parcheggiare il carrello in sicurezza.
- Prima della sostituzione, controllare la condizione del cavo batteria e del cavo del caricabatteria. Sostituire le spazzole secondo necessità.
- Aprire il cofano e lasciarlo aperto.
- Rimuovere la maniglia del connettore della batteria (1) dalla spina del carrello (2).
- Collegare il connettore batteria al connettore a parete.

⚠ AVVERTIMENTO

Rischio elettrico

Scollegare soltanto il connettore batteria dal carica-batteria dopo aver spento sia il caricabatteria che il carrello.

i NOTA

Attenersi alle istruzioni fornite dai costruttori della batteria e del caricabatteria (carica di stabilizzazione).

⚠ AVVERTIMENTO

Rischio di danni, cortocircuito o esplosione.

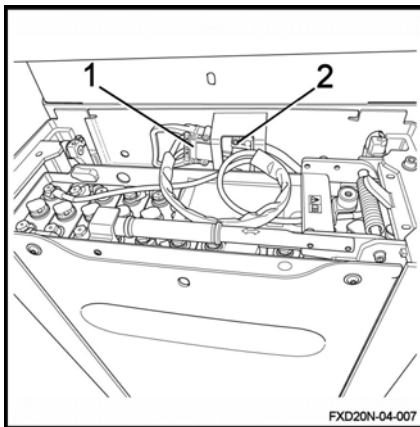
Non appoggiare sulla batteria oggetti metallici o attrezzi.

È vietato fumare.

⚠ AVVERTIMENTO

L'elettrolita (acido solforico diluito) è tossico e altamente caustico.

Durante la manipolazione dell'acido della batteria, attenersi alla normativa sulla sicurezza.



Movimentazione della batteria

⚠ AVVERTIMENTO

Durante la ricarica della batteria vengono generati gas esplosivi.

- Assicurarsi che l'area sia ben ventilata.
- Accertarsi che il coperchio batteria resti sempre aperto per tutto il tempo necessario per la carica.

Sostituzione della batteria ad accesso laterale

⚠ PERICOLO

Rischio di schiacciamento delle dita

Si consiglia di indossare dei guanti durante la sostituzione della batteria.

⚠ AVVERTIMENTO

Rischio di lesioni

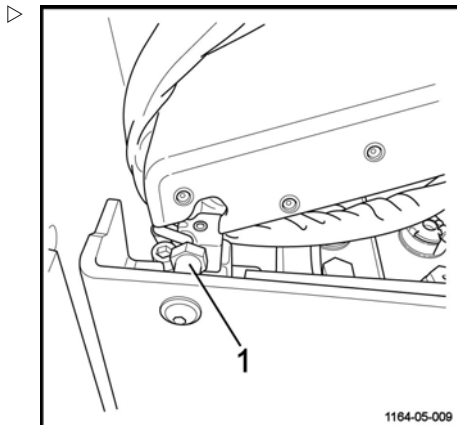
Durante la sostituzione della batteria è necessario indossare scarpe di sicurezza.

Prima dell'operazione, assicurarsi che non vi sia nessuno vicino al carrello.

Per rimuovere la batteria, si consiglia di utilizzare un telaio a rulli fisso o un carrello con rulli di estrazione per una movimentazione più facile della batteria.

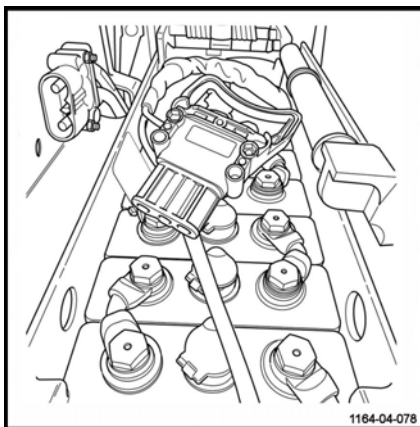
Per sostituire la batteria, procedere come segue:

- Immobilizzare il carrello
- Abbassare le forche.
- Disinserire l'accensione ed estrarre la chiave.
- Premere l'interruttore di arresto di emergenza.
- Aprire il coperchio della batteria.
- Sganciare il cofano dalla vite fissa (1). Posizionarlo sulle forche.
- Scollegare il connettore della batteria situato sotto il cruscotto.

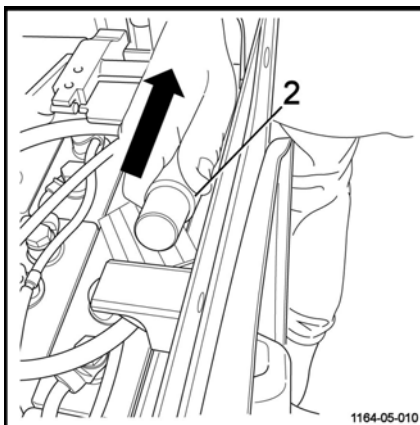


Movimentazione della batteria

- ▷ – Posizionare il connettore sugli elementi della batteria.
- ▷ – Posizionare il carrello con i rulli di estrazione o il telaio a rulli (4) in posizione verticale accanto al vano batteria su una superficie piana.

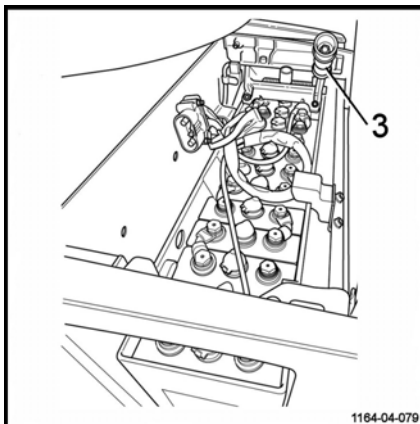


- ▷ – Azionare e tirare la maniglia di bloccaggio (2) nella direzione indicata dalla freccia.

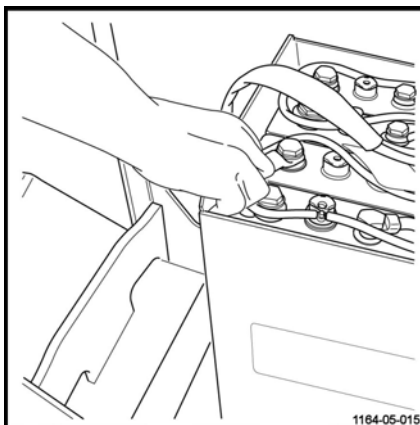


Movimentazione della batteria

- Sollevare la barra di bloccaggio (3) finché la batteria non è libera. ▷



- Tirare la batteria sul carrello con i rulli di estrazione o sul telaio a rulli. ▷
- Sostituire la batteria. Rimuovere la batteria scarica e posizionare una batteria carica sul telaio a rulli.
- Posizionare il carrello con i rulli di estrazione o il telaio a rulli (4) in posizione verticale accanto al vano batteria.



Movimentazione della batteria

- Inserire con cautela la batteria nell'apposito vano. ▷

PERICOLO

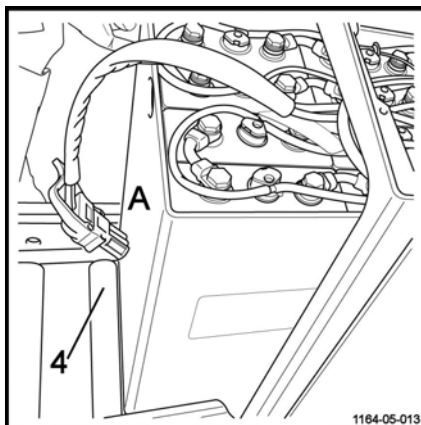
Rischio di schiacciamento delle dita

Spingere la batteria dal lato posteriore (A). Prestare attenzione a non schiacciarsi le dita spingendo la batteria dall'alto o lateralmente.

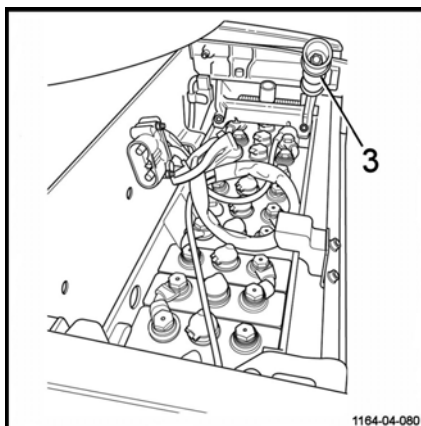
PERICOLO

Rischio di lesioni

La batteria è posizionata correttamente, ma non è ancora bloccata.



- Spingerla verso il basso fino in fondo al vano. ▷

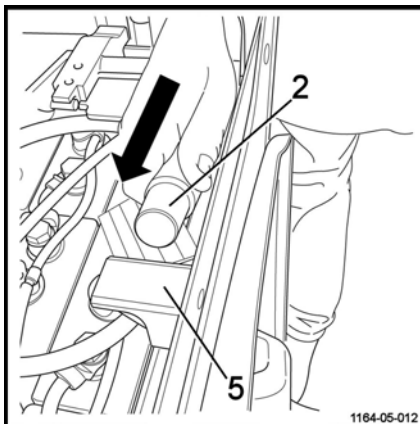


- Abbassare e bloccare la maniglia (2) della barra di bloccaggio (3) nella direzione indicata dalla freccia. La barra di bloccaggio deve essere orizzontale e contro il fincorsa (5).

⚠ ATTENZIONE

Rischio di bloccaggio errato della batteria

La barra di bloccaggio non deve in alcun caso essere posizionata sotto o sopra il fincorsa. Essa deve essere posizionata contro il fincorsa.

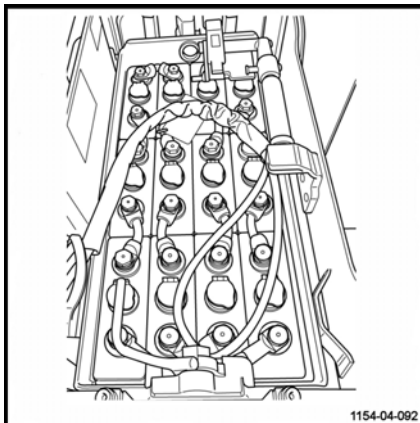


- Ricollegare il connettore della batteria.
- Rimontare il coperchio della batteria.
- Rimettere in funzione il carrello.

⚠ AVVERTIMENTO

Rischio di lesioni

Prima di avviare nuovamente il carrello, accertarsi che la batteria sia installata in modo corretto. Controllare che la batteria sia bloccata e che il relativo coperchio sia chiuso.



Movimentazione del carrello in caso di emergenza

Movimentazione del carrello in caso di emergenza**Abbassamento di emergenza del montante**

Il comando di emergenza (1) consente di abbassare manualmente il montante in caso di problemi.

Questa operazione deve essere eseguita nel modo seguente:

- Aprire lo sportello del vano tecnico.
- Allentare la vite (1) servendosi di una chiave a forchetta da 8 mm.

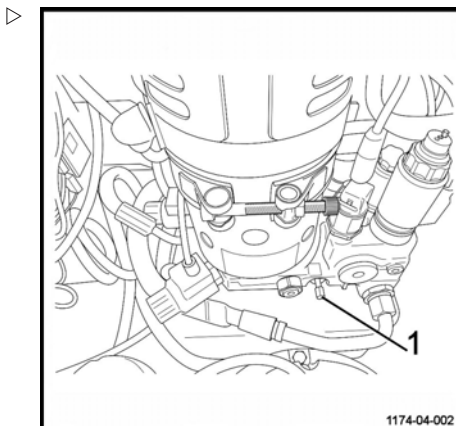
⚠ PERICOLO**Pericolo di morte!**

Non camminare sotto i carichi sospesi!

Prima di abbassare manualmente il montante, verificare che nessuno si trovi nell'area pericolosa.

Quando le forche sono completamente abbassate:

- Allentare la vite (1) servendosi di una chiave a forchetta da 8 mm.
- Chiudere lo sportello del vano tecnico.



Procedura di traino del carrello

Impossibile trainare il carrello senza funzione elettrica. Il freno elettromagnetico resta nella posizione chiusa.

Il traino del carrello è consentito con un collegamento rigido (barra di traino), se il carrello da trainare non può essere più frenato. Verificare che il veicolo di traino sia sufficientemente potente da trascinare e arrestare il carrello trainato.

Spostamento senza batteria

NOTA

In caso di guasto elettrico o assenza di batteria, è possibile sbloccare il freno manualmente.

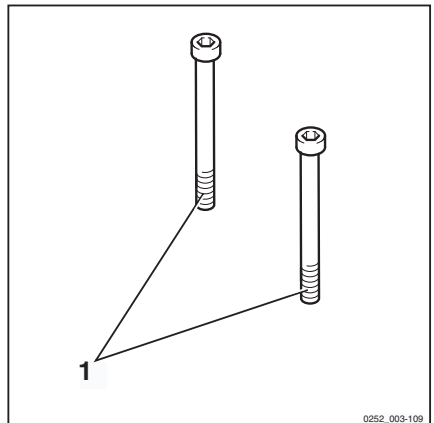
ATTENZIONE

Questa procedura deve essere eseguita da personale autorizzato.

- Scaricare i bracci forche, quindi scollegare la batteria.
- Rimuovere la copertura del motore.
- Occorrono due viti M5 X 35 (1).
- Avvitare le viti (1) al freno (2) nei fori (3). In questo modo il freno è sbloccato.

ATTENZIONE

Trainare il carrello procedendo lentamente.

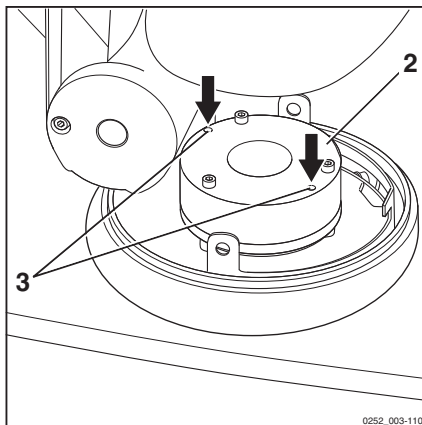


Movimentazione del carrello in caso di emergenza

- Dopo averlo trainato, bloccare il carrello con dei cunei per evitare che si muova. ▷
- Per ripristinare il funzionamento del freno, svitare e rimuovere le due viti (1).
- Rimontare le coperture.

⚠ AVVERTIMENTO

È importante che le coperture siano montate correttamente prima di utilizzare la macchina.



Movimentazione del carrello in situazioni particolari

Imbracatura del carrello

⚠ PERICOLO

Pericolo di caduta del carrello.

Utilizzare esclusivamente imbracature e un paranco di qualità adeguata. Controllare il peso della macchina (batteria compresa) per scegliere un dispositivo adatto. Fare riferimento alle caratteristiche tecniche.

Attenersi alle seguenti istruzioni:

- Spegner il carrello e scollegare il connettore della batteria.
- Rimuovere tutti gli elementi che potrebbero cadere.
- Proteggere tutti i componenti che entrano in contatto con il dispositivo di sollevamento.
- Agganciare il dispositivo di sollevamento all'anello dell'imbracatura (1).

i **NOTA**

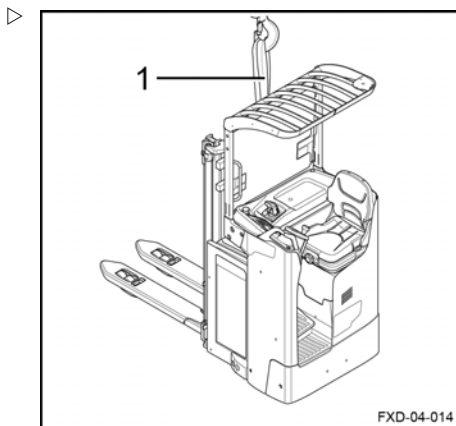
Non imbracare il carrello in corrispondenza del modulo di controllo o del volante.

- Sollevare con cautela il carrello.

⚠ PERICOLO

Rischio di cadute.

Accertarsi che nessuno si trovi sotto o vicino al carrello durante l'uso dell'imbracatura.



Movimentazione del carrello in situazioni particolari

Sollevamento del carrello



▲ PERICOLO

Pericolo di oscillazione

Il sollevamento del carrello deve essere eseguito prestando la massima attenzione.

Per alcuni interventi, è necessario sollevare il carrello.

- Sollevare i bracci di carico.
- Disinserire l'accensione e scollegare il connettore della batteria.
- Utilizzare un telaio di supporto con una portata di sollevamento adeguata.

Parte anteriore del carrello:

- Posizionare un telaio di supporto sotto il telaio (1).

Per eseguire interventi sul dispositivo di sollevamento:

- Posizionare il telaio di supporto sotto il telaio batteria (2).

Manutenzione delle ruote di carico:

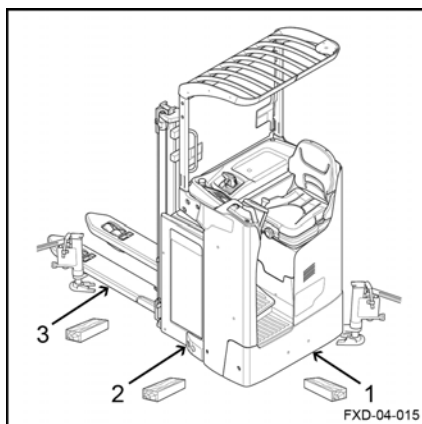
- Posizionare il telaio di supporto sotto le forche nei punti indicati (3).

Come precauzione di sicurezza, inserire sempre un cuneo di legno.

▲ AVVERTIMENTO

Rischio di caduta del carrello

Dopo averlo sollevato, immobilizzare e bloccare il carrello con un cuneo.



Trasporto del carrello

▲ ATTENZIONE

Disinserire sempre l'accensione e scollegare la batteria.

Non imbracare mai il carrello dall'unità di controllo o da altri punti non adibiti a tale scopo.

⚠ ATTENZIONE

Rischio di danni al carrello.

Utilizzare un paranco e imbracature in tessuto **NON METALLICHE** con una portata adeguata. Fare riferimento al peso del carico indicato sulla targhetta della portata del carrello.

Le operazioni di sollevamento devono essere effettuate da personale qualificato.

Generalmente, i carrelli vengono trasportati su strada o su rotaia.

Durante il trasporto e lo stoccaggio, proteggere adeguatamente il carrello dalle intemperie.

Trasporto del carrello nell'ascensore

Il carrello deve essere trasportato solo in montacarichi con adeguata capacità di carico ed idonei a tale scopo e per i quali si è in possesso dell'autorizzazione dell'operatore. All'interno del montacarichi, il carrello deve essere immobilizzato in modo che nessuna parte entri a contatto con la parete della gabbia di sollevamento.

Percorso di pedane di carico

Prima di passare su una pedana il conduttore deve accertarsi che questa sia stata montata a regola d'arte, che sia fissata e che possa sopportare il peso totale. La pedana deve essere percorsa lentamente e con prudenza. Il conduttore deve accertarsi che il veicolo su

Per caricare o scaricare il carrello, utilizzare un piano inclinato o una rampa mobile.

Se il carrello è fuori servizio o se la batteria è stata rimossa, imbracare il carrello. Vedere il **Capitolo 4 Imbracatura del carrello**.

⚠ PERICOLO

Pericolo di morte.

Non sostare nel raggio di esercizio del paranco o sotto il carrello sollevato.

Una distanza di sicurezza minima di 100 mm dalle pareti dell'ascensore deve essere sempre rispettata.

Le persone trasportate assieme al carrello devono entrare nel montacarichi solo dopo che il carrello è stato correttamente immobilizzato e devono uscire per prime dal montacarichi.

cui deve guidare il carrello elevatore sia assicurata sufficientemente contro spostamenti e che sia adatto per il carico dovuto al carrello.

Il camionista e il carrellista devono mettersi d'accordo per l'ora di partenza del camion.

Movimentazione del carrello in situazioni particolari

5

Manutenzione

Informazioni generali sulla manutenzione

Informazioni generali sulla manutenzione

Informazioni generali

Le seguenti istruzioni contengono tutte le informazioni necessarie per la manutenzione del carrello. Eseguire gli interventi di manutenzione in conformità con il piano di manutenzione. In questo modo sono garantite l'affidabilità e le buone prestazioni del carrello, nonché la validità della garanzia.

Piano di manutenzione

Una delle funzioni del display indica le ore di utilizzo del carrello. Fare riferimento a tale indicazione e consultare il piano di manutenzione del carrello.

Il piano di manutenzione è accompagnato da suggerimenti su come facilitare il lavoro.

Ridurre gli intervalli di manutenzione se il carrello viene utilizzato in condizioni gravose (caldo o freddo estremi, grandi quantità di polvere).

Grado e quantità di lubrificanti e altri materiali di consumo

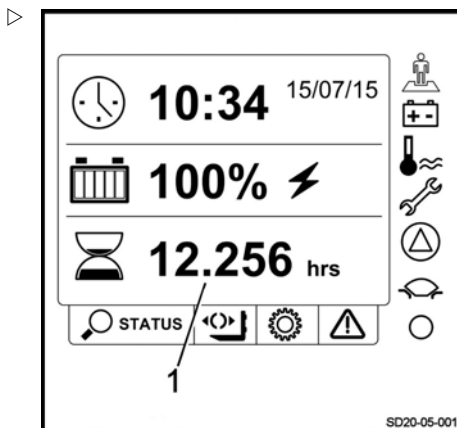
Per gli interventi di manutenzione, è consentito utilizzare soltanto i lubrificanti e gli altri materiali di consumo specificati in questo manuale d'uso.

I lubrificanti e gli altri materiali di consumo richiesti per la manutenzione del carrello sono elencati nella tabella delle specifiche di manutenzione.

Non mescolare diversi gradi di grasso o olio. Se è assolutamente necessario cambiare marca, assicurarsi di effettuare preventivamente un risciacquo approfondito.

Prima di sostituire i filtri o di intervenire sull'impianto idraulico, pulire a fondo la superficie e le aree intorno al componente interessato.

Tutti i contenitori utilizzati per versare l'olio devono essere puliti.



Formazione e qualifica del personale addetto all'assistenza e alla manutenzione

La manutenzione del carrello può essere eseguita solo da personale qualificato e autorizzato.

L'ispezione annuale per la prevenzione di incidenti sul lavoro deve essere eseguita da una persona qualificata a tale scopo. La persona che esegue questa ispezione deve fornire la propria competenza e opinione senza essere influenzata da fattori economici o da questioni

interne dell'azienda. La sicurezza è l'unico fattore critico decisivo.

La persona responsabile dell'esecuzione dell'ispezione deve avere conoscenza ed esperienza adeguate per poter valutare la condizione del carrello e l'efficienza delle installazioni protettive conformemente ai regolamenti tecnici e i principi stabiliti per la verifica dei carrelli industriali.

Personale di manutenzione della batteria

La ricarica, la manutenzione e la sostituzione delle batterie devono essere eseguite solo da personale specificamente addestrato. Il personale deve seguire le istruzioni fornite dal

costruttore della batteria, del caricabatteria e del carrello.

È essenziale attenersi alle istruzioni di manutenzione della batteria e al manuale d'uso del caricabatteria.

Operazioni di manutenzione che non richiedono formazione speciale

Alcune semplici operazioni di manutenzione, tra cui il controllo del livello liquido idraulico o la verifica del livello elettrolita della batteria, possono essere eseguite da persone senza alcuna formazione speciale.

Non è necessaria una qualifica specifica.

Per maggiori informazioni, fare riferimento alla sezione Manutenzione del presente manuale.

Ordinazione dei ricambi e dei materiali di consumo

I ricambi sono forniti dal nostro reparto di assistenza ricambi. Le informazioni necessarie per eseguire un ordine sono riportate nel Catalogo parti di ricambio e montaggio.

Usare soltanto le parti di ricambio raccomandate dal costruttore.

L'utilizzo di ricambi non autorizzati può aumentare il rischio di incidenti causati dalla scarsa qualità o da decisioni sbagliate. L'uso di parti di ricambio non conformi comporta la piena responsabilità in caso di incidente.

Norme di sicurezza per la manutenzione

Norme di sicurezza per la manutenzione

Misure di assistenza e manutenzione

Per evitare incidenti durante le operazioni di assistenza e manutenzione, adottare tutte le misure di sicurezza necessarie. Ad esempio:

- accertarsi che non vi sia rischio di movimento o avvio imprevisti del carrello. A tal fine, rimuovere il connettore batteria.

Lavoro sull'attrezzatura elettrica

Gli interventi sull'impianto elettrico del carrello devono essere solo eseguiti in assenza di alimentazione.

I controlli di funzionamento, il test e la regolazione di parti fornite di alimentazione devono essere eseguiti solo da personale:

- che ha ricevuto delle istruzioni dettagliate;
- che è stato autorizzato ad eseguire questo lavoro;
- che ha adottato le necessarie misure precauzionali.

Anelli, braccialetti di metallo, ecc. devono essere rimossi prima di eseguire qualsiasi intervento sui componenti elettrici.

Rimuovere l'apparecchiatura elettrica (che comprende componenti elettrici come il comando di guida) prima di eseguire qualsiasi operazione di saldatura. Questa precauzione consente di evitare danni all'apparecchiatura elettrica.

Le operazioni sul sistema elettrico richiedono il consenso del costruttore.

Dispositivi di sicurezza

Dopo ogni lavoro di manutenzione o riparazione, è necessario:

- rimontare tutti i dispositivi di sicurezza
- controllare il corretto funzionamento di tali dispositivi.

Dati tecnici di ispezione e manutenzione

Montaggio	Materiali di consumo/lubrificanti	Capacità/valori di regolazione
Impianto idraulico	Olio idraulico	Quantità di olio minimo: 7,7 litri Quantità di olio massimo: 8,3 litri
Riduttore	Olio del riduttore	0,98 l
Motore di trazione (3 kW)	Fusibile 1F1	Alimentazione: 300 A, quantità: 1
Sterzo ES30-24 (0,185 kW S1)	Fusibile 3F1	Alimentazione: 40 A, quantità: 1
Motore pompa (3,2 kW)	Fusibile 1F1	Alimentazione: 300 A, quantità: 1
Fusibile di controllo	Fusibile 1F3	Controllo 7,5 A, quantità: 1
Fusibile di controllo	Fusibile 1F4	Controllo: 5 A, quantità: 1
Batteria	Acqua distillata	Secondo necessità
Giunti	Grasso al sapone di litio	Secondo necessità

Lubrificanti raccomandati

Lubrificanti raccomandati

⚠ ATTENZIONE

Danni all'attrezzatura se vengono utilizzati lubrificanti non raccomandati.

Utilizzare solo lubrificanti consigliati. Solo i lubrificanti elencati di seguito sono approvati dal costruttore. Non miscelare i lubrificanti. In caso di dubbi, contattare il Centro di assistenza tecnica.

Olio idraulico**Olio raccomandato per l'utilizzo standard:**

ISO-L-HM 46 a norma ISO 6743-4 o ISO VG46-HLP a norma DIN 51524-2

Olio raccomandato per applicazioni gravose:

ISO-L-HM 68 a norma ISO 6743-4 o ISO VG68-HLP a norma DIN 51524-2

Olio raccomandato per la versione per magazzino frigorifero:

ISO-L-HM 32 a norma ISO 6743-4 o ISO VG32-HLP a norma DIN 51524-2

Olio della trasmissione**Olio raccomandato:**

SAE 85W 90 API GL4

Spray per catene

Spray per catena standard

Grasso per ingranaggio del pignone e anello sterzo**⚠ ATTENZIONE**

Rispettare le norme di sicurezza e di manutenzione.

Grasso multiuso

Grasso al sapone di litio con agenti EP e MoS 2 **KPF 2N - 20** conforme alla norma DIN 51825.

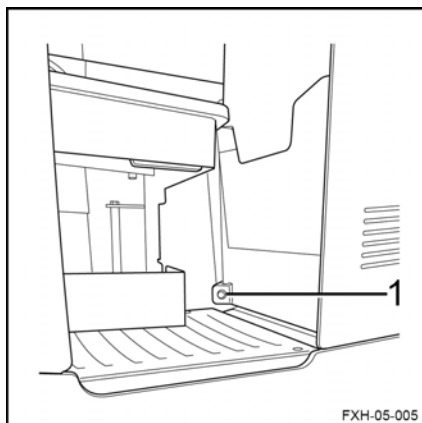
**NOTA SULL'AMBIENTE**

Nel rispetto delle normative ambientali, l'olio esausto deve essere conservato in modo sicuro finché non viene smaltito. Nessuno deve avere accesso all'olio esausto. Non smaltire l'olio esausto negli scarichi ed evitare che penetri nel suolo.

Accesso al vano tecnico

Per eseguire la manutenzione sui vari componenti del carrello, è necessario accedere al vano tecnico.

- Immobilizzare il carrello.
- Abbassare i bracci di carico.
- Spegnerlo il carrello (chiave o chiave elettronica).
- Premere l'interruttore di arresto di emergenza.
- Scollegare il connettore batteria.
- Spostare il sedile di guida completamente in avanti.
- Rimuovere la vite di fissaggio (1) nella parte inferiore della porta. ▷



Accesso al vano tecnico

- Aprire la porta del vano tecnico (2).

Il vano tecnico deve essere chiuso al termine del funzionamento.

- Chiudere la porta (2).

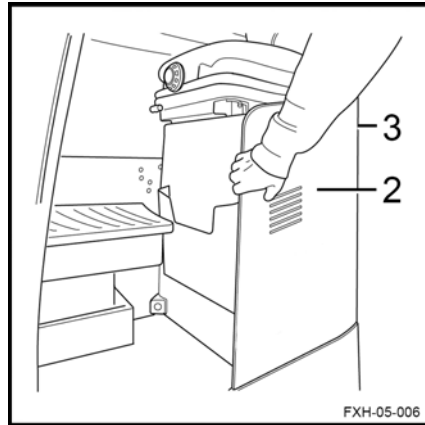
⚠ ATTENZIONE

Rischio di schiacciamento delle dita

Fare attenzione a non schiacciare le dita tra lo sportello e il telaio.

Fare attenzione a non schiacciare le dita nelle cerniere esterne (3).

- Rimontare la vite di fissaggio.
- Ricollegare il connettore della batteria.
- Rimettere in funzione il carrello.



Piano di manutenzione ogni 1000 ore

In base all'applicazione, alle condizioni ambientali e allo stile di guida, è necessario effettuare le procedure riportate di seguito ogni 1000, 2000, 3000, 4000, 6000, 7000, 8000 e 9000 ore
Preparazione
Pulire il carrello
Controllare i codici di errore utilizzando lo strumento diagnostico
Telaio e attrezzatura
Controllare le condizioni delle forche
Controllare il freno elettromagnetico e assicurarsi che funzioni correttamente
Controllare e lubrificare le cerniere
Controllare le spazzole del motore pompa per verificare l'eventuale presenza di usura
Verificare che il pavimento si regoli e si blocchi correttamente
Verificare che il sedile si regoli e si blocchi correttamente
Controllare il riduttore per rilevare eventuali rumorosità o perdite
Lubrificare gli ingranaggi
Ruote
Controllare lo stato e il serraggio delle ruote
Controllare gli stabilizzatori
Attrezzatura elettrica
Pulire l'impianto dello sterzo elettrico e i motori di sollevamento
Controllare le condizioni dei cavi e delle prese batteria e accertarsi che siano posizionati correttamente
Controllare l'isolamento elettrico tra il telaio e i componenti elettrici
Controllare l'isolamento elettrico tra il telaio e i componenti elettronici
Controllare i fusibili
Controllare il livello dell'acido della batteria e il livello dell'elettrolita
Impianto idraulico
Controllare il livello di olio idraulico
Controllare le condizioni delle tubazioni
Sistema di sollevamento del carico
Controllare le condizioni e la lunghezza della catena del montante
Lubrificare le forche e i rulli di guida del montante

Piano di manutenzione ogni 5000 ore

Controllare le condizioni e il fissaggio della griglia di protezione

Controllare il gioco dei perni

Piano di manutenzione ogni 5000 ore

In base all'applicazione, alle condizioni ambientali e allo stile di guida, è necessario effettuare le procedure riportate di seguito ogni 5000 e 10.000 ore

Nota

Effettuare tutti i lavori di manutenzione dopo 1000 ore

Impianto idraulico

Scaricare l'olio idraulico

Piano di manutenzione a 10.000 ore

In base all'applicazione, alle condizioni ambientali e allo stile di guida, è necessario effettuare le procedure riportate di seguito ogni 10.000 ore

Informazioni

Effettuare tutti i lavori di manutenzione dopo 1.000 ore

Effettuare tutti i lavori di manutenzione dopo 5.000 ore

Motore

Scaricare l'olio del riduttore

Telaio, carrozzeria e raccordi

Pulizia del carrello

Scollegare la batteria prima di procedere alla pulizia del carrello.

Prestare particolare attenzione quando si utilizzano apparecchi di pulizia a getto di vapore o prodotti con elevato potere sgrassante. Questi prodotti diluiscono il grasso all'interno dei cuscinetti sigillati e la lubrificazione risulta quindi impossibile. Metodi di pulizia simili danneggiano i cuscinetti.

Se si utilizzano apparecchi per la pulizia, evitare di esporre circuiti elettrici, motori o pannelli isolanti al getto diretto. Proteggere questi elementi prima di iniziare la procedura di pulizia.

⚠ AVVERTIMENTO

Utilizzo dell'aria compressa

È opportuno indossare maschera e occhiali di sicurezza.

Se si fa uso di aria compressa, rimuovere prima lo sporco di difficile trattamento con un detergente a freddo.

Prima di eseguire le operazioni di lubrificazione, pulire a fondo:

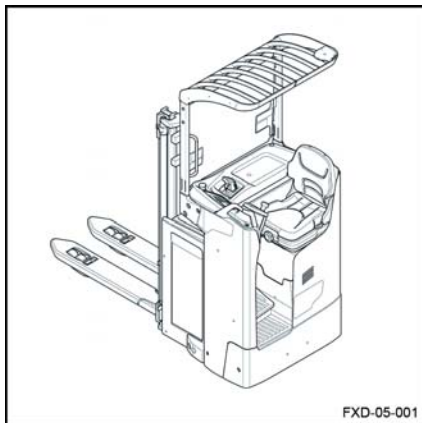
- Le aperture di riempimento dell'olio e le aree circostanti
- I nippli di lubrificazione

Terminata la pulizia, asciugare il carrello.

Se, nonostante tutte le precauzioni adottate, l'acqua penetra nel motore, il carrello deve essere sottoposto nuovamente a manutenzione. Ciò evita la formazione di ruggine (l'asciugatura è assicurata dal calore generato dal carrello stesso). I motori possono essere asciugati anche con aria compressa.

i NOTA

Una frequente pulizia del carrello richiede anche una lubrificazione più frequente.



Telaio, carrozzeria e raccordi

Informazioni generali sulla manutenzione della batteria

⚠ PERICOLO**Rischio di lesioni**

Prima di eseguire operazioni sull'installazione elettrica, spegnere l'alimentazione del carrello. Scollegare il connettore della batteria.

Precauzioni durante la manutenzione della batteria

I connettori sulle celle della batteria devono essere mantenuti sempre asciutti e puliti.

Neutralizzare e rimuovere immediatamente eventuali perdite di acido della batteria.

I morsetti e i dadi della batteria devono essere puliti, leggermente ricoperti di grasso per morsetti e fissati saldamente.

Ricarica della batteria

Durante il processo di carica, la superficie delle celle della batteria deve essere sgombra, per consentire una ventilazione sufficiente.

Non posizionare oggetti metallici sulla batteria.

Il coperchio della batteria deve rimanere aperto durante il caricamento. Vedere il capitolo **Ricarica della batteria tramite caricabatteria esterno**.

Tipo di batteria

Vengono usate batterie al piombo o al gel. Si raccomanda di scegliere un caricabatteria compatibile.

Prima della ricarica, verificare che il caricabatteria sia adatto al tipo di batteria.

⚠ ATTENZIONE

Le batterie a gel sono soggette a specifiche istruzioni di ricarica, manutenzione e trattamento. Un caricabatteria non compatibile potrebbe causare un guasto della batteria.

Rispettare le raccomandazioni del costruttore.

i NOTA

- *Anche gli indicatori di scaricamento batteria utilizzati per controllare la batteria devono essere adatti al tipo di batteria utilizzato*
- *Contattare il Centro di assistenza tecnica competente*

Ricarica della batteria

- Parcheggiare il carrello in un'area senza condensa o inquinamento e con ventilazione sufficiente.
- Arrestare il carrello.
- Premere l'interruttore di arresto di emergenza.
- Aprire il coperchio della batteria.
- Seguire le istruzioni.

⚠ ATTENZIONE

Non esporre il caricabatteria all'acqua, alla pioggia, agli oli, al grasso o a sostanze simili.

Il caricabatteria si surriscalda durante il funzionamento.

⚠ ATTENZIONE

Rischio di lesioni

Non ostruire la ventilazione. Una volta completata la ricarica, prima di toccare il caricabatteria attendere che esso si raffreddi per 10 minuti. Non usare il caricabatteria fuori dal carrello.

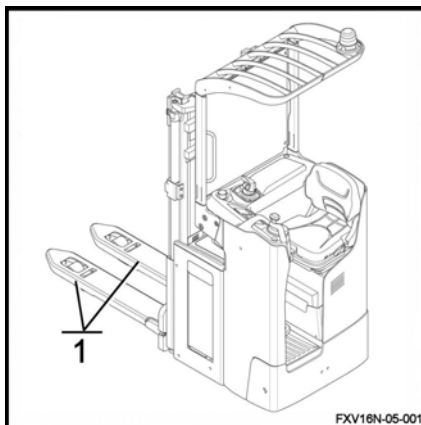
Controllo delle condizioni delle forche

- Controllare che le forche (1) non presentino segni di deformazione, spaccature, grave usura o crepe.

⚠ ATTENZIONE

Danni al carrello

Se il supporto è danneggiato, dovrà essere sostituito dal Centro di assistenza tecnica.



Sterzo e ruote

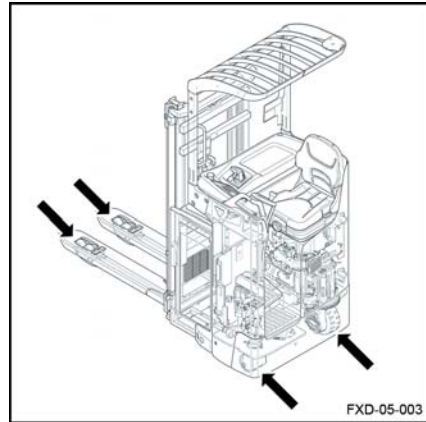
Sterzo e ruote**Controllo delle condizioni delle ruote** ▷

- Sollevare il carrello fino a quando le ruote non sono più a contatto con il terreno.
- Controllare che le ruote girino liberamente e rimuovere eventuali oggetti che potrebbero impedirne il movimento od ostruirle.

⚠ ATTENZIONE

Rischio di danneggiare le ruote

Per prevenire eventuali rischi di danni ai cuscinetti e agli pneumatici delle ruote, è assolutamente necessario rimuovere fili o strisce di plastica che potrebbero avvolgersi attorno ai mozzi ruota e ai cuscinetti.



Attrezzatura elettrica

Pulizia dei componenti elettrici con aria compressa

⚠ ATTENZIONE

Pericoli di origine elettrica

Prima di intervenire su un componente elettrico, scollegare sempre il connettore batteria.

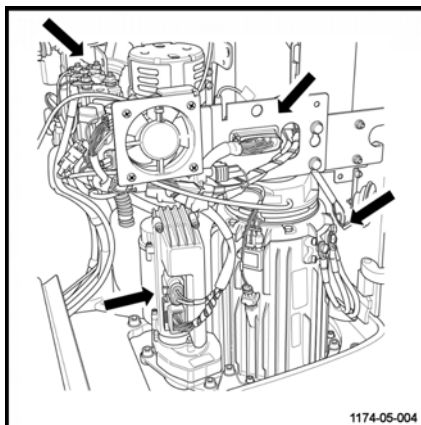
- Inserire l'interruttore di arresto di emergenza.
- Scollegare il connettore batteria.
- Aprire il cofano del vano tecnico.
- Pulire i componenti elettrici con aria compressa.

⚠ AVVERTIMENTO

Utilizzo dell'aria compressa

È opportuno indossare maschera e occhiali di sicurezza.

- Controllare le condizioni dei pin del connettore cablaggio.



Attrezzatura elettrica

Verifica del livello dell'acido della batteria e della densità dell'elettrolita

NOTA

Rimuovere la batteria dal relativo vano per controllare il livello dell'acqua.

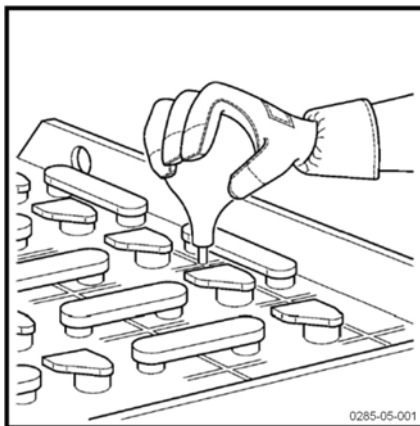
AVVERTIMENTO

L'elettrolita (acido solforico diluito) è velenoso e corrosivo.

- Indossare sempre dispositivi di protezione personale adeguati (occhiali di protezione per applicazioni industriali e guanti di sicurezza) durante gli interventi su una batteria.
 - Non indossare orologi o gioielli quando si maneggia l'acido della batteria.
 - Evitare il contatto dell'acido con i vestiti, la pelle o gli occhi. In caso di contatto, sciacquare immediatamente con abbondante acqua pulita.
 - Sciacquare immediatamente l'eventuale acido della batteria versato con abbondante acqua pulita.
 - In caso di lesione, contattare immediatamente un medico.
 - Attenersi sempre alle informazioni sulla sicurezza fornite dal produttore della batteria.
 - Rispettare le norme vigenti.
-
- Controllare il livello dell'acido della batteria e la densità dell'elettrolita secondo le raccomandazioni del produttore della batteria.
 - Mantenere asciutti e puliti i coperchi degli elementi della batteria.
 - Eventuali versamenti dell'acido della batteria devono essere immediatamente neutralizzati.

NOTA SULL'AMBIENTE

Smaltire l'acido della batteria usata conformemente alle norme vigenti.



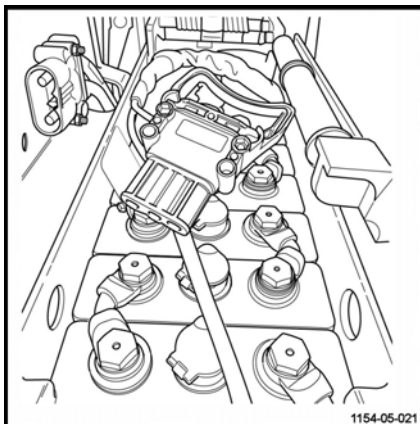
Controllo delle condizioni di cavi, morsetti e connettore batteria

- Controllare che l'isolamento dei cavi non sia danneggiato
- Verificare l'assenza di accumulo di calore nei collegamenti
- Controllare che i morsetti di uscita « + » e « - » non presentino tracce di solfatazione (presenza di sale bianco)
- Controllare le condizioni dei contatti del connettore batteria e la presenza del pin di polarizzazione

⚠ ATTENZIONE

Rischio di danni all'attrezzatura.

I punti sopra indicati possono causare incidenti gravi. In caso di incidente, contattare il Centro di assistenza tecnica nel più breve tempo possibile.

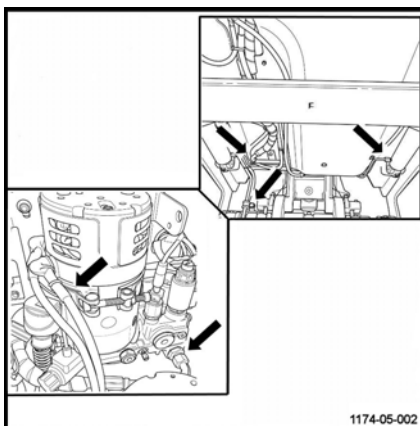


Impianti idraulici

Impianti idraulici

Controllo delle perdite nell'impianto idraulico

- Spegner il carrello e scollegare il connettore batteria
- Spostare il sedile completamente in avanti
- Aprire lo sportello del vano tecnico
- Ispezionare l'impianto idraulico: tubazioni, flessibili e raccordi tra il gruppo pompa e i cilindri
- Controllare che non vi siano perdite dai cilindri
- Controllare che i flessibili siano collegati correttamente e non mostrino tracce di usura per attrito.
- Controllare i flessibili e i tubi esterni sul vano tecnico
- Chiudere lo sportello del vano tecnico
- Rimettere in funzione il carrello

**⚠ ATTENZIONE**

Rischio di danni al carrello

In caso di perdite, contattare il Centro di assistenza tecnica.

Controllare il livello olio idraulico

Per controllare il livello olio idraulico, procedere come segue:

- Immobilizzare il carrello.
- Abbassare le forche.
- Disinserire l'accensione ed estrarre la chiave.
- Inserire l'interruttore di arresto di emergenza.
- Scollegare il connettore batteria.
- Spostare il sedile di guida completamente in avanti.

- Aprire lo sportello del vano tecnico.

Per garantire il corretto funzionamento delle funzioni del carrello, il livello dell'olio deve trovarsi tra i contrassegni minimo (3) e massimo (2) sul serbatoio.

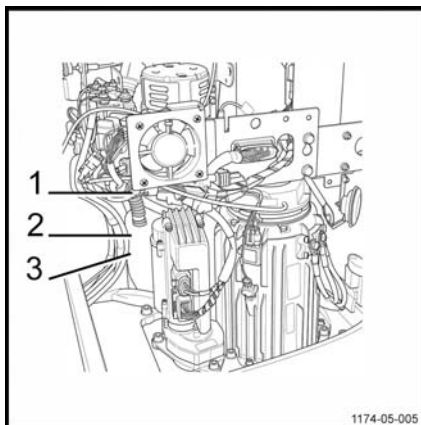
- Rimuovere il tappo (1). Se necessario, rabboccare dall'apertura.
- Successivamente, rimontare il tappo (1).

⚠ ATTENZIONE

Rischio di danni ai componenti idraulici

Usare solo olio idraulico conforme alle specifiche del costruttore (vedere la tabella dei lubrificanti raccomandati).

- Chiudere lo sportello del vano tecnico.
- Ricollegare il connettore della batteria.
- Rimettere in funzione il carrello.



Montante di sollevamento

Montante di sollevamento**Pulizia e lubrificazione delle catene**** NOTA**

Se la catena di sollevamento è eccessivamente sporca, pulirla.

- Posizionare un recipiente sotto la catena di sollevamento.
- Pulire la catena utilizzando un prodotto a base di paraffina (petrolio, olio carburante e così via). Attenersi alle norme di sicurezza del costruttore.
- Se si utilizza un getto di vapore, non utilizzare additivi.
- Asciugare immediatamente la catena e i relativi giunti con aria compressa. Muovere frequentemente la catena durante queste operazioni.
- Lubrificare immediatamente la catena con uno speciale lubrificante aerosol.

Regolazione della lunghezza delle catene del montante** NOTA**

In base al tipo di impiego del carrello, le catene possono allentarsi; è quindi necessario regolarle periodicamente.

 ATTENZIONE

Rischio di usura o danneggiamento dell'attrezzatura.

Le catene sono componenti di sicurezza. L'uso di detergenti freddi, prodotti chimici, acido o prodotti clorati potrebbero distruggere le catene.

 NOTA

Si sconsiglia l'uso di dispositivi per la pulizia con liquidi ad alta pressione.

 PERICOLO

Pericolo di morte e/o rischio di gravi danni all'attrezzatura

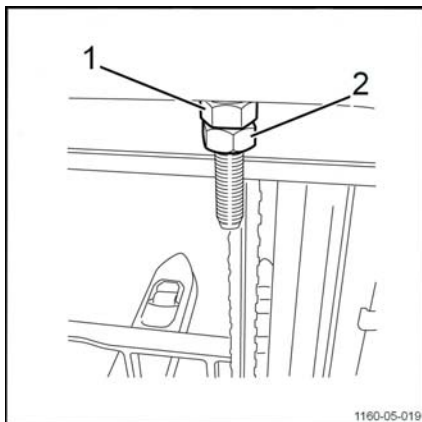
Sui carrelli dotati di protezione del montante in macrolon, pulire la griglia traslucida a fondo dopo le operazioni di lubrificazione.

- Abbassare completamente il montante. ▷
- Svitare il dado autobloccante (2)
- Mettere leggermente in tensione le catene serrando il dado (1).
- Serrare nuovamente il dado autobloccante (2).

⚠ ATTENZIONE

Rischio di usura o danneggiamento dell'attrezzatura.

Dopo questa regolazione, controllare che il portaforche non raggiunga il finecorsa meccanico nella parte superiore del montante in fase di sollevamento massimo. In questo caso, allentare o sostituire le catene. Si consiglia di far effettuare questa operazione dal nostro centro di assistenza tecnica.



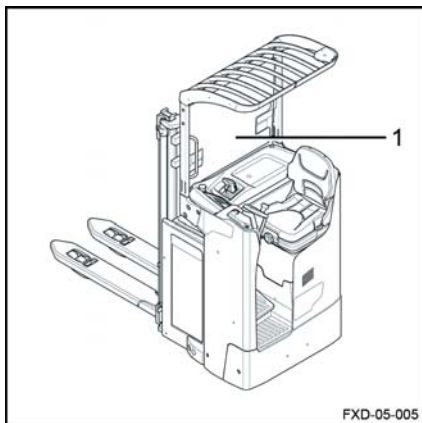
Controllo della griglia di protezione

È importante verificare le condizioni delle griglie di protezione del montante e controllare che i fissaggi siano serrati.

- Controllare che la griglia di protezione (1) sia montata correttamente e che sia in buone condizioni (integra).
- Sostituire la griglia di protezione, se danneggiata.
- Attenersi al numero di fissaggi definiti dal costruttore.

⚠ AVVERTIMENTO

Rischio di lesioni gravi e/o seri danni all'attrezzatura
Non toccare mai componenti e gruppi in movimento senza prima aver abbassato al suolo l'attrezzatura e scollegato la batteria.



⚠ PERICOLO

Scarsa visibilità

La griglia deve essere installata e montata correttamente.

Non montare nulla sulla griglia che potrebbe ridurre la visibilità delle forche.

Durante la pulizia del lato portaforche, pulire la griglia soltanto se il portaforche è abbassato.

Stoccaggio e messa fuori servizio

Stoccaggio e messa fuori servizio**Stoccaggio del carrello**

Adottare le necessarie precauzioni se non si deve utilizzare il carrello per un periodo ragionevolmente lungo. Le operazioni variano in base alla durata di inutilizzo.

Stoccaggio a lungo termine del carrello

In caso di mancato utilizzo del carrello per un periodo di tempo prolungato, è necessario eseguire il seguente intervento per prevenirne la corrosione. Se il carrello rimane inutilizzato per oltre due mesi, posizionarlo in un'area pulita e asciutta. L'area deve essere ben ventilata e non a rischio di congelamento.

È necessario eseguire le seguenti operazioni:

- Pulire a fondo il carrello.
- Verificare il livello olio idraulico e rabboccare se necessario.
- Abbassare le forche su un supporto idoneo (ad esempio un pallet) finché le catene non risultano allentate.
- Ricoprire con uno sottile strato d'olio o grasso eventuali parti metalliche non verniciate.
- Ingrassare tutte le cerniere e i giunti.
- Verificare la condizione e la densità elettrolitica della batteria. Effettuare la manutenzione della batteria in base alle istruzioni del costruttore. (Seguire le istruzioni).
- Applicare sui contatti un prodotto spray specifico.
- Alzare e bloccare il carrello: le ruote non devono toccare il terreno per prevenire una deformazione irreversibile degli pneumatici.
- Coprire il carrello con un telo di cotone per proteggerlo dalla polvere.

⚠ ATTENZIONE

Si raccomanda di non utilizzare una lamiera in plastica in quanto ciò contribuisce alla formazione della condensa.

Consultare il reparto di assistenza tecnica per ulteriori misure da adottare nel caso il carrello rimanga inutilizzato per un periodo di tempo più lungo.

Rimessa in funzione dopo lo stoccaggio

Se il carrello è rimasto inutilizzato per più di sei mesi, controllarlo accuratamente prima di rimetterlo in servizio. Questo controllo è simile all'ispezione per la prevenzione degli incidenti sul luogo di lavoro. È quindi necessario verificare tutti i punti e i sistemi importanti per la sicurezza del carrello.

Eseguire le seguenti operazioni:

- Pulire a fondo il carrello.
- Ingrassare tutte le cerniere e i giunti.
- Verificare la condizione e la densità elettrolitica della batteria e, se necessario, ricaricarla.
- Verificare che non vi siano tracce di condensa nell'olio idraulico. Scaricare se necessario.
- Eseguire lo stesso lavoro di manutenzione del primo utilizzo.
- Messa in servizio del carrello.
- In particolare, all'avviamento verificare quanto segue:
 - trazione, comando e sterzo.
 - freni (freno di servizio e freno di stazionamento).
 - dispositivo di sollevamento.

Messa fuori servizio permanente (distruzione)

Quando si rottama il carrello, è necessario:

- Rimuovere le varie parti del carrello (coperci, batteria, catene, motori ecc.)
- Ordinare i componenti in base al tipo: tubi, componenti in gomma, lubrificanti, alluminio, ferro ecc.
- Prima di rottamare il carrello, avvisare per iscritto le autorità competenti del proprio paese.
- Una volta ricevuta l'autorizzazione da parte delle autorità competenti, rimuovere tutti i componenti secondo le normative nazionali.



NOTA

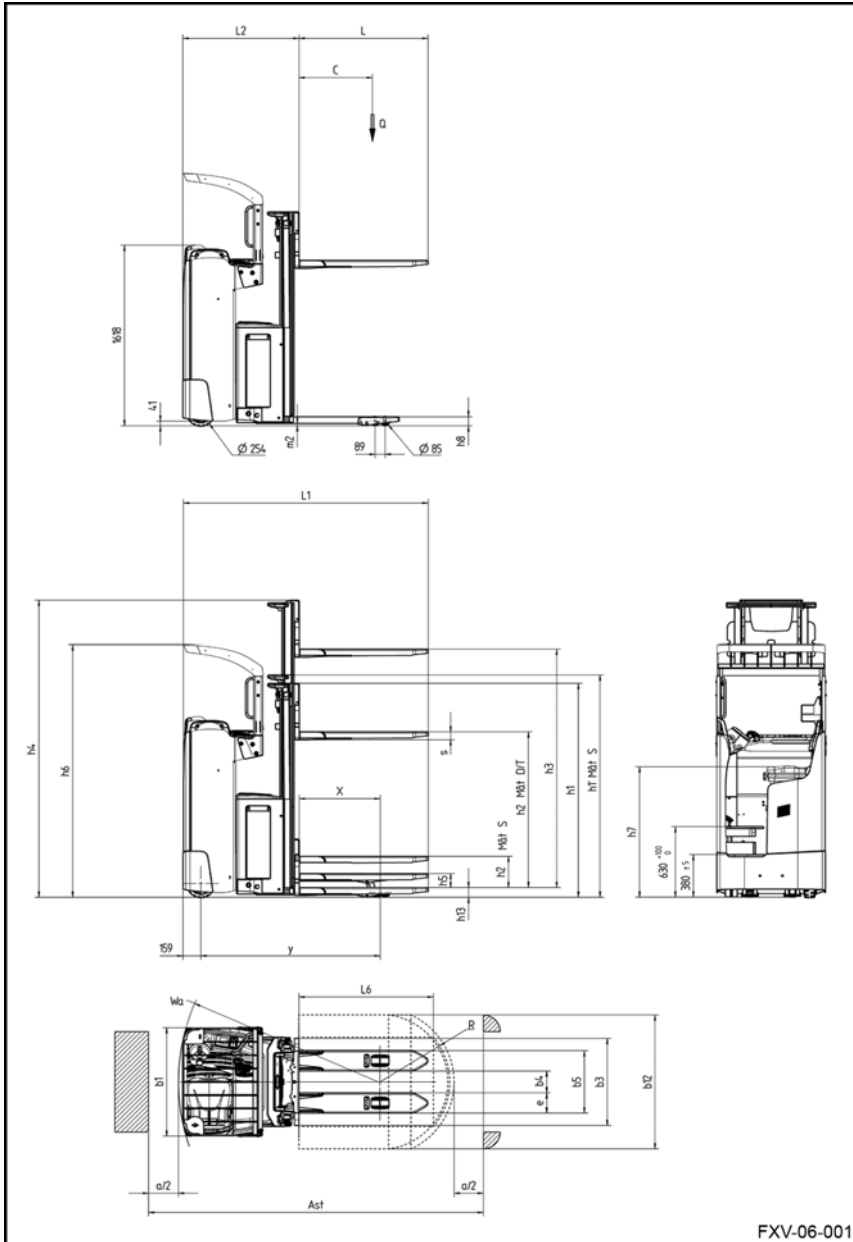
Qualunque irregolarità commessa dal cliente durante o dopo lo smontaggio e la rottamazione dei componenti del carrello è di esclusiva responsabilità dello stesso.

6

Scheda dati

Schema tecnica FXV 14/16

Schema tecnica FXV 14/16



FXV-06-001

DESCRIZIONE			FXV 14/FXV 16
1,1	Costruttore		STILL
1,2	Tipo modello		FXV 14/FXV 16
1,3	Metodo di propulsione: batteria, diesel, benzina, GPL, alimentazione di rete		Batteria
1,4	Modalità di guida: manuale, con operatore a terra, in piedi, seduto, commissionatore trilaterale		Posizione seduta
1,5	Capacità nominale — solo sollevamento principale: Sollevamento principale/sollevamento iniziale Solo sollevamento iniziale	Q (kg)	1400/1600
1,6	Baricentro	C (mm)	600
1,8	Distanza dall'assale ruota di carico alla superficie porta-carico (± 5 mm)	X	724
1,9	Passo (± 5 mm)	Y	1603

PESO			FXV 14/FXV 16
2,1	Peso in ordine di marcia con la batteria in funzione ($\pm 10\%$) ⁽²⁾	kg	1697
2,2	Carico per assale con carico, lato trazione/lato carico ($\pm 10\%$) ⁽¹⁾	kg	1318/1979
2,3	Carico per assale senza carico, lato trazione/lato carico ($\pm 10\%$) ⁽¹⁾	kg	1119/578

RUOTE			FXV 14/FXV 16
3,1	Pneumatico: poliuretano, gomma, lato trazione/lato carico		R+P/P
3,2	Dimensioni ruota motrice (larghezza al suolo)	\varnothing x L (mm)	$\varnothing 254$ x L102
3,3	Dimensioni ruote, lato carico	\varnothing x L (mm)	2x $\varnothing 85$ xL60
3,4	Ruote aggiuntive (dimensioni)	\varnothing x L (mm)	2x $\varnothing 140$ xL50
3,5	Numero di ruote, lato trazione/lato carico (X = ruota motrice)		1X + 1/4
3,6	Carreggiata lato trazione (± 5 mm)	mm	699
3,7	Carreggiata lato carico (± 5 mm)	mm	380

DIMENSIONI			FXV 14/FXV 16
4,2	Altezza montante abbassato (± 5 mm)	h1 (mm)	2365

Scheda tecnica FXV 14/16

4,3	Sollevamento libero (± 5 mm)	h2 (mm)	150
4,4	Sollevamento (± 5 mm)	h3 (mm)	3744
4,5	Altezza montante esteso ⁽⁴⁾	h4 (mm)	4264
4,6	Sollevamento iniziale	h5 (mm)	0
4,7	Altezza tettuccio di protezione	h6 (mm)	2260
4,8	Altezza della seduta del sedile rispetto a SIP/altezza supporto (± 5 mm)	h7 (mm)	1166
4,10	Forca/altezza da terra	h8 (mm)	80
4,15	Altezza in corrispondenza dell'estremità delle forche e della superficie porta-carico (± 5 mm)	h13 (mm)	86
4,19	Lunghezza totale (0/ ± 5 mm)	L1 (mm)	2187
4,20	Lunghezza alle forche anteriori (± 5 mm)	L2 (mm)	1037
4,21	Larghezza complessiva (± 5 mm)	b1 (mm)	970
4,22	Dimensioni forche	s/e/l (mm)	71/180/1150
4,23	Dimensioni dei bracci di carico	b3 (mm)	75/150/1115
4,24	Larghezza portafortiche	b4 (mm)	780
4,25	Distanza esterna tra le forche, minima/massima (± 5 mm)	b5 (mm)	560
4,26	Distanza interna dei bracci di carico	b4 (mm)	255
4,32	Altezza libera da terra al centro del passo (± 2 mm)	m2 (mm)	30
4,33	Dimensioni carico b12 x L6	mm	800 x 1200
4,34	Larghezza corsia con carico predeterminato ⁽³⁾	Ast (mm)	2619
4,34 .1	Larghezza corsia con carico trasversale da 800 x 1200 ⁽³⁾	Ast (mm)	2601
4,34 .2	Larghezza corsia con carico trasversale da 1000 x 1200 ⁽³⁾	Ast (mm)	2657
4,35	Raggio di sterzata (minimo)	Wa (mm)	1796

DATI SULLE PRESTAZIONI		FXV 14/FXV 16	
5,1	Velocità di guida con carico/senza carico ($\pm 5\%$)	km/h	10/12

5,2	Velocità di sollevamento iniziale LI con carico/senza carico ($\pm 10\%$)	m/s	0,045/0,088
	Velocità di sollevamento principale LP con carico/senza carico ($\pm 10\%$) 1600 kg	m/s	0,144/0,447
5,3	Velocità di abbassamento iniziale LI con carico/senza carico ($\pm 10\%$)	m/s	0,076/0,072
	Velocità di abbassamento principale LP con carico/senza carico ($\pm 10\%$) 1600 kg	m/s	0,343/0,342
5,8	Pendenza massima, 5 minuti (0 kg, 1400 kg, 1600 kg, 2000 kg)	%	20/13/13/12
5,9	Tempo di accelerazione (1600 kg/10 m)	s	5,6/4,7
5,10	Freno di servizio		elettromagnetico

IMPIANTO DI COMANDO			FXV 14/FXV 16	
6,1	Motore di trazione, S2, 60 minuti	kW		3,0
6,2	Motorino di sollevamento, S3, al 10% di funzionamento	kW		3,2
6,3	Tipo di batteria conforme allo standard Tipo DIN 43 535			3 PzS Accesso laterale
6,4	Tensione e capacità della batteria (scaricamento in 5 ore)	V/Ah	Gel/piombo	24/375
			3 PzS ad accesso laterale	23/205
			Ioni di litio 205°Ah	
			4 PzS ad accesso laterale	23/410
6,5	Peso della batteria ($\pm 10\%$)	(kg)	Gel/piombo	290
			3 PzS ad accesso laterale	312
			Ioni di litio 205°Ah	
			4 PzS ad accesso laterale	351
6,6	Consumo di energia secondo il ciclo VDI standardizzato	kWh/1h		1,41
6,7	Uscita di turnover secondo il ciclo VDI	t/h		67,2
6,8	Consumo di energia al turnover di uscita	kWh/1h		2,08

MISCELLANEA			FXV 14/FXV 16	
8,1	Controllo velocità (centralina CA)			LAC
10,7	Livello di rumorosità per l'operatore carrello elevatore a forche ($\pm 2,5$)	dB (A)		65
	Vibrazioni trasmesse all'operatore (EN 13059)	m/s ²		0,4

1) Peso in base alla linea 2.1

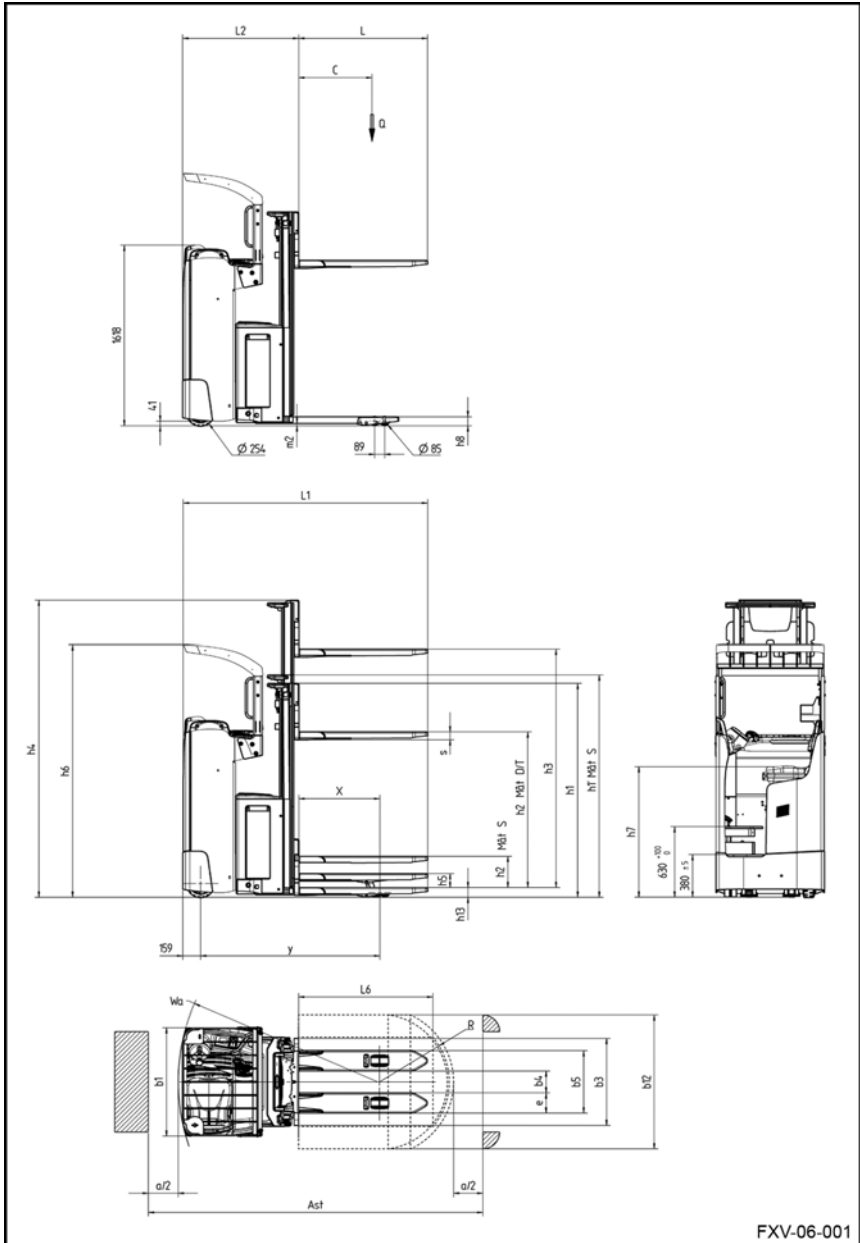
Scheda tecnica FXV 14/16

2) Con linea batteria 6,5

3) $A_{st} = W_a + R + a$ (stoccatore)

Distanza di sicurezza $a = 200$ mm

Scheda tecnica FXV 14/16 con sollevamento iniziale



Scheda tecnica FXV 14/16 con sollevamento iniziale

DESCRIZIONE		FXV 14/FXV 16	
1,1	Costruttore		
1,2	Tipo modello		FXV 14/FXV 16
1,3	Metodo di propulsione: batteria, diesel, benzina, GPL, alimentazione di rete		Batteria
1,4	Modalità di guida: manuale, con operatore a terra, in piedi, seduto, commissionatore trilaterale		Posizione seduta
1,5	Capacità nominale — solo sollevamento principale: Sollevamento principale/sollevamento iniziale Solo sollevamento iniziale	Q (kg)	1400 (2000) / 1600 (2000)
1,6	Baricentro	C (mm)	600
1,8	Distanza dall'assale ruota di carico alla superficie porta-carico (± 5 mm)	X	724
1,9	Passo (± 5 mm)	Y	1603

PESO		FXV 14/FXV 16	
2,1	Peso in ordine di marcia con la batteria in funzione ($\pm 10\%$) ⁽²⁾	kg	1616
2,2	Carico per assale con carico, lato trazione/lato carico ($\pm 10\%$) ⁽¹⁾	kg	1142/2074
2,3	Carico per assale senza carico, lato trazione/lato carico ($\pm 10\%$) ⁽¹⁾	kg	1066/550

RUOTE		FXV 14/FXV 16	
3,1	Pneumatico: poliuretano, gomma, lato trazione/lato carico		R+P/P
3,2	Dimensioni ruota motrice (larghezza al suolo)	$\emptyset \times L$ (mm)	$\emptyset 254 \times L102$
3,3	Dimensioni ruote, lato carico	$\emptyset \times L$ (mm)	2x $\emptyset 85 \times L60$
3,4	Ruote aggiuntive (dimensioni)	$\emptyset \times L$ (mm)	2x $\emptyset 140 \times L50$
3,5	Numero di ruote, lato trazione/lato carico (X = ruota motrice)		1X + 1/4
3,6	Carreggiata lato trazione (± 5 mm)	mm	699
3,7	Carreggiata lato carico (± 5 mm)	mm	380

DIMENSIONI			FXV 14/FXV 16
4,2	Altezza montante abbassato (± 5 mm)	h1 (mm)	2365
4,3	Sollevamento libero (± 5 mm)	h2 (mm)	150
4,4	Sollevamento (± 5 mm)	h3 (mm)	3744
4,5	Altezza montante esteso ⁽⁴⁾	h4 (mm)	4264
4,6	Sollevamento iniziale	h5 (mm)	125
4,7	Altezza tettuccio di protezione	h6 (mm)	2260
4,8	Altezza della seduta del sedile rispetto a SIP/altezza supporto (± 5 mm)	h7 (mm)	1166
4,10	Forca/altezza da terra	h8 (mm)	80
4,15	Altezza in corrispondenza dell'estremità delle forche e della superficie porta-carico (± 5 mm)	h13 (mm)	86
4,19	Lunghezza totale (0/+5 mm)	L1 (mm)	2187
4,20	Lunghezza alle forche anteriori (± 5 mm)	L2 (mm)	1037
4,21	Larghezza complessiva (± 5 mm)	b1 (mm)	970
4,22	Dimensioni forche	s/e/l (mm)	71/180/1150
4,23	Dimensioni dei bracci di carico	b3 (mm)	75/150/1115
4,24	Larghezza portaforche	b4 (mm)	780
4,25	Distanza esterna tra le forche, minima/massima (± 5 mm)	b5 (mm)	560
4,26	Distanza interna dei bracci di carico	b4 (mm)	255
4,32	Altezza libera da terra al centro del passo (± 2 mm)	m2 (mm)	20
4,33	Dimensioni carico b12 x L6	mm	800 x 1200
4,34	Larghezza corsia con carico predeterminato ⁽³⁾	Ast (mm)	2619
4.34.1	Larghezza corsia con carico trasversale da 800 x 1200 ⁽³⁾	Ast (mm)	2601
4.34.2	Larghezza corsia con carico trasversale da 1000 x 1200 ⁽³⁾	Ast (mm)	2657
4,35	Raggio di sterzata (minimo)	Wa (mm)	1796

Scheda tecnica FXV 14/16 con sollevamento iniziale

DATI SULLE PRESTAZIONI			FXV 14/FXV 16
5,1	Velocità di guida con carico/senza carico ($\pm 5\%$)	km/h	10/12
5,2	Velocità di sollevamento iniziale LI con carico/senza carico ($\pm 10\%$)	m/s	0,045/0,088
	Velocità di sollevamento principale LP con carico/senza carico ($\pm 10\%$) 1600 kg	m/s	0,144/0,447
5,3	Velocità di abbassamento iniziale LI con carico/senza carico ($\pm 10\%$)	m/s	0,076/0,072
	Velocità di abbassamento principale LP con carico/senza carico ($\pm 10\%$) 1600 kg	m/s	0,343/0,342
5,8	Pendenza massima, 5 minuti (0 kg, 1400 kg, 1600 kg, 2000 kg)	%	20/13/13/12
5,9	Tempo di accelerazione (1600 kg/10 m)	s	5,6/4,7
5,1 0	Freno di servizio		elettromagnetico

IMPIANTO DI COMANDO			FXV 14/FXV 16	
6,1	Motore di trazione, S2, 60 minuti	kW	3,0	
6,2	Motorino di sollevamento, S3, al 10% di funzionamento	kW	3,2	
6,3	Tipo di batteria conforme allo standard Tipo DIN 43 535		3 PzS Accesso laterale	
6,4	Tensione e capacità della batteria (scaricamento in 5 ore)	V/Ah	Gel/piombo	24/375
			3 PzS ad accesso laterale Ioni di litio 205° Ah	23/205
			4 PzS ad accesso laterale Ioni di litio 410° Ah	23/410
6,5	Peso della batteria ($\pm 10\%$)	(kg)	Gel/piombo	290
	Peso della batteria con contenitore ($\pm 10\%$)		3 PzS ad accesso laterale Ioni di litio 205° Ah	312
	Peso della batteria con contenitore ($\pm 10\%$)		4 PzS ad accesso laterale Ioni di litio 410° Ah	351
6,6	Consumo di energia secondo il ciclo VDI standardizzato	kWh/1h	1,41	
6,7	Uscita di turnover secondo il ciclo VDI	t/h	67,2	
6,8	Consumo di energia al turnover di uscita	kWh/1h	2,08	

MISCELLANEA			FXV 14/FXV 16
8,1	Controllo velocità (centralina CA)		LAC

Scheda tecnica FXV 14/16 con sollevamento iniziale

10,7	Livello di rumorosità per l'operatore carrello elevatore a forche ($\pm 2,5$)	dB (A)	65
	Vibrazioni trasmesse all'operatore (EN 13059)	m/s ²	0,4

1) Peso in base alla linea 2.1

2) Con linea batteria 6,5

3) $A_{st} = W_a + R + a$ (stoccatore)

Distanza di sicurezza $a = 200^{\circ}$ mm

Tipo di montante FXV 14/FXV 16

Tipo di montante FXV 14/FXV 16

Tipo di montante	Standard						
	1844S	2344S	2844S	3244S	3744S	4144S	4644S
h1	1415	1665	1915	2115	2365	2565	2815
h1'	1490	1740	1990	2190	2440	2640	2890
h2	150	150	150	150	150	150	150
h3	1844	2344	2844	3244	3744	4144	4644
h4	2364	2864	3364	3764	4264	4664	5164

Tipo di montante	Duplex				
	1844D	2344D	2844D	3244D	3744D
h1	1415	1665	1915	2115	2365
h1'	/	/	/	/	/
h2	895	1145	1395	1595	1845
h3	1844	2344	2844	3244	3744
h4	2364	2864	3364	3764	4264

Tipo di montante	Triplex				
	4266T	4716T	5316T	5466T	6216T
h1	1915	2065	2265	2315	2565
h1'	/	/	/	/	/
h2	1395	1545	1745	1795	2045
h3	4266	4716	5316	5466	6216
h4	4786	5236	5836	5986	6736

A

Abbassamento di emergenza	116
Accesso al vano tecnico	129
Acido della batteria	12
Arresto del carrello	106
Arresto progressivo del supporto nella posizione abbassata	89
Attrezzatura elettrica	
Pulizia dei componenti con aria compressa	137
Avviamento del carrello	54, 102

B

Batteria	
Apertura del coperchio batteria	108
Chiusura del coperchio batteria	108
Tipo	107
Batterie	30

C

Cambio di direzione	57
Caratteristiche	30
Caratteristiche specifiche dell'opzione a doppio pedale	73
Caratteristiche specifiche dell'opzione a pedale singolo	67
Carica della batteria mediante un caricabatteria esterno	109
Chiave elettronica (opzione)	23
Clacson	58
Commissionamento	107
Condizioni climatiche	7
Conducenti	16
Controlli prima dell'avviamento	32

Controllo dei freni	33
Opzione a pedale singolo	71
Senza pedali	59
Controllo del clacson	37
Controllo dell'interruttore di arresto di emergenza	33
Controllo della griglia di protezione	143
Controllo delle condizioni delle forche	135
Controllo di cavi, morsetti e connettore batteria	139
Controllo di sicurezza	18

D

Dati tecnici di ispezione e manuten- zione	127
Definizioni di direzioni di sterzata	52
Deposito di un carico a terra	91
Descrizione del Dynamic Load Control (DLC)	94
Descrizione dell'uso	7
Descrizione tecnica	30
Dichiarazione di conformità CE	4
Diritti di autore e di protezione	3
Diritti, doveri e codici di comportamento del conducente	16
Display della posizione della ruota motrice	44
Dispositivi di sicurezza	126
Distruzione	145
Durante il lavoro	102

E

È vietato l'uso dei carrelli da parte di personale non autorizzato	17
Elementi del controllo di sollevamento	88
Etichetta di identificazione	5
Etichettatura CE	3

F	
FleetManager™	
Avviamento	79
Codice colore per i LED	80
Descrizione	78
Messa in funzione di un carrello dotato di lettore RFID	79
Messa in funzione di un carrello dotato di tastiera o di chiave elettronica	79
Scollamento del carrello	82
Scollamento di un carrello dotato di lettore RFID	83
Scollamento di un carrello dotato di tastiera o di chiave elettronica	82
Fluido idraulico	12
Frenatura	30
Frenatura con l'opzione a doppio pedale	36, 76
Frenatura con l'opzione a pedale singolo	35
Frenatura sulla versione senza pedali	34
Freno di stazionamento	61
G	
Gestione della capacità residua	98
Gestione della carica della batteria	47
Grado e quantità di lubrificanti e altri materiali di consumo	124
Grasso multiuso	128
Grasso per ingranaggio del pignone e anello sterzo	128
Gruppo display	
Avvertenze	47
Impostazioni	47
Indicatore di attività	48
Menu Codici di errore	49
Presenza dell'operatore	45
Programma di guida	48
Schermata di avvio	50
Temperatura	47
Guida	
Opzione a doppio pedale	75
Opzione a pedale singolo	68
Senza pedali	55
I	
i contatti dell'azienda	I
Imbracatura del carrello	119
Impianto di comando	30
Impianto idraulico	
Controllare il livello olio idraulico	140
Controllo delle perdite nell'impianto idraulico	140
Impiego in magazzino frigorifero	104
Impilamento di un carico	92
In caso di codice di errore L354	103
Indirizzo del costruttore	I
Informazioni generali	2, 124
Informazioni generali sulla manuten- zione della batteria	134
L	
Lavoro sull'attrezzatura elettrica	126
Lettura della targhetta della portata	84
Lubrificanti raccomandati	128
M	
magazzino frigorifero	104
Manuale d'uso del carrello	38
Marcia su discese	66
Marcia su pendenze	65
Materiali di consumo	11
Informazioni sulla sicurezza degli oli	11
Informazioni sulla sicurezza per il liquido idraulico	12
Istruzioni di sicurezza per l'acido della batteria	12
Smaltimento	13
Matricola	27
Menu Impostazioni	49
Messa fuori servizio permanente	145
Misure di assistenza e manutenzione	126
Montante	30

Movimentazione di un carico singolo	90	Regole per l'utilizzo del Dynamic Load Control	102
N		Riavvio del lavoro	106
Norme di sicurezza per la guida	51	Ricarica della batteria	134
Norme di sicurezza per la movimentazione dei carichi	86	Rilevamento della presenza dell'operatore	
O		Opzione a doppio pedale	73
Oli	11	Senza pedali	52
Olio della trasmissione	128	Riscaldamento sedile	
Olio idraulico	128	Opzionale	42
Ordinazione dei ricambi e dei materiali di consumo	125	Ruote	
P		Controllo delle condizioni delle ruote	136
Partenza su una pendenza	66	S	
Percorso di pedane di carico	121	Salita/discesa dal carrello	40
Pericoli e rischi residui	15	Scheda tecnica FXV 14/16	148
Piano di manutenzione	124	Scheda tecnica FXV 14/16 con sollevamento iniziale	153
10.000° ore	132	Sedile conducente	22, 31
1000 ore	131	Senza Dynamic Load Control (DLC)	95
5000 ore	132	Simboli utilizzati	8
Posizione dei contrassegni	26	Smaltimento di componenti e batterie	8
Precauzioni durante la manutenzione della batteria	134	Società di manutenzione	16
Prelievo di un carico a una determinata altezza	93	Sollevamento	
Prelievo di un carico da terra	91	Sollevamento base	89
Prima del prelievo di un carico	90	Sollevamento principale	88
Prima di scendere dalla macchina	93	Sollevamento del carrello	120
Programma di guida		Sostituzione della batteria ad accesso laterale	111
Modalità Blue Q	64	Specialista	16
Modalità Lepre	63	Spia	
Modalità Tartaruga	64	Freno di stazionamento	45
Pulizia del carrello	133	Indicatore della direzione di guida	45
Pulizia e lubrificazione delle catene	142	Spray per catene	128
Pulsanti di selezione	44	Stabilità	15
R		Sterzo	30, 57
Regolazione del pavimento	42	T	
Regolazione del sedile di guida	41	Tipo di montante FXV 14/FXV 16	158
Regolazione della lunghezza delle catene del montante	142	Trasporto del carrello	120
		Trasporto del carrello nell'ascensore	121
		Trasporto di un carico	91

U		V	
Unità di comando con display	25	Valori delle emissioni di rumorosità	14
Uso corretto	7	Verifica del livello dell'acido della batteria e della densità dell'elettrolita	138
Uso dell'opzione Dynamic Load Control (DLC) versione 1	96	Vibrazioni	
Uso dell'opzione Dynamic Load Control (DLC) versione 3	98	Le caratteristiche di vibrazione alle quali è esposto il corpo	14
Uso non autorizzato	8	Vista generale	20
Utilizzo del carrello su tratti in pendenza	65	Vista generale del vano tecnico	21

Still GmbH

11748011653 IT – 09/2019