

SXD, FXD N e FXD Dati Tecnici

Doppi stocicatori uomo a bordo

SXD 20/Li-Ion

FXD 20 N/Li-Ion

FXD 20/Li-Ion



SXD, FXD N e FXD Doppi stoccatore uomo a bordo
Raddoppia il carico, semplifica il trasporto

Le presenti specifiche tecniche, conformi alle direttive VDI 2198, forniscono i valori tecnici solo per il modello standard.
L'uso di gommature, montanti, accessori aggiuntivi, ecc. diversi dalle specifiche potrebbero determinare variazioni nei valori.



Dati caratteristici				STILL	STILL	STILL
1.1	Produttore			STILL	STILL	STILL
1.2	Modello specificato dal produttore			SXD 20/Li-Ion	FXD 20 N/Li-Ion	FXD 20/Li-Ion
1.3	Comando			Elettrico	Elettrico	Elettrico
1.4	Tipo di guida			In piedi	Operatore seduto	Operatore seduto
1.5	Portata nominale			2000	2000	2000
1.5.1	Portata/carico	come doppio stoccatore	Q _i + Q _m	kg 1000+800	1000+1000	1000+1000
1.6	Distanza dal baricentro di carico	c	mm	600	600	600
1.8	Distanza carico	x	mm	860 ³	950 ³	950 ³
1.9	Interasse	y	mm	1780 ³	1824 ³	1828 ³
2.1	Peso (compresa batteria)			kg 1348 ¹	1451 ¹	1561 ¹
2.2	Carico asse, con carico	lato guida/lato carico		kg 1273/2075 ¹	1318/2133 ¹	1390/2140 ¹
2.3	Carico asse, senza carico	lato guida/lato carico		kg 943/405	992/459	1052/509
3.1	Gommature			Poliuretano	Poliuretano	Poliuretano
3.2	Dimensioni gomme	lato guida	∅ x l	mm 254 x 102	254 x 102	254 x 102
3.3	Dimensioni gomme	lato carico	∅ x l	mm 85 x 85 (2x 85x60) ²	85 x 85 (2x 85x60) ²	2x 85x60 ²
3.4	Dimensioni rulli di supporto			∅ x l	mm 2x 140x50	2x 140x50
3.5	Numero di ruote (x = trazione)	lato guida/lato carico		1x + 1/2 (1x + 1/4) ²	1x + 1/2 (1x + 1/4) ²	1x + 1/2 (1x + 1/4) ²
3.6	Carreggiata	lato guida/lato carico	b ₁₀ /b ₁₁	mm 484/380	vedere tabella montanti	vedere tabella montanti
4.2	Altezza	montante abbassato	h ₁	mm vedere tabella montanti	vedere tabella montanti	vedere tabella montanti
4.3	Sollevamento libero		h ₂	mm vedere tabella montanti	vedere tabella montanti	vedere tabella montanti
4.4	Sollevamento		h ₃	mm vedere tabella montanti	vedere tabella montanti	vedere tabella montanti
4.5	Altezza ⁴	montante aperto	h ₄	mm vedere tabella montanti	vedere tabella montanti	vedere tabella montanti
4.6	Sollevamento iniziale		h ₅	mm 125	125	125
4.7	Altezza sedile conducente da terra		h ₇	mm -	1024	1166
4.15	Altezza forche abbassate		h ₁₃	mm 86	86	86
4.19	Lunghezza totale		l ₁	mm 2170 ¹	2187 ¹	2187 ¹
4.20	Lunghezza compreso dorso forche		l ₂	mm 1020 ¹	1037 ¹	1037 ¹
4.21	Larghezza totale		b ₁	mm 770	820	970
4.22	Forche		s/e/l	mm 51/180/1150	50/180/1150	71/180/1150
4.23	Dimensioni ruote		s/e/l	mm 76/150/1115	75/150/1115	75/150/1115
4.24	Larghezza piastra portaforche		b ₃	mm 710	780	780
4.25	Larghezza totale forche		b ₅	mm 560	560	560
4.26	Distanza fra le razze/superfici di carico		b ₄	mm 196	255	255
4.32	Distanza minima da terra al centro dell'interasse		m ₂	mm 20	20	20
4.34	Corridoio di stivaggio con pallet da 800 x 1200 longitudinale		A _{st}	mm 2640 ¹	2684 ¹	2693 ¹
4.35	Raggio di sterzata		W _a	mm 1950 ¹	2012 ¹	2021 ¹
5.1	Velocità di marcia	con/senza carico		km/h 10/10	10/10	10/12
5.2	Velocità di sollevamento	con/senza carico		m/s 0,013/0,023	0,107/0,174	0,107/0,174
5.3	Velocità di sollevamento (sollevamento iniziale)	con/senza carico		m/s 0,064/0,089	0,034/0,07	0,034/0,07
5.3	Velocità di abbassamento	con/senza carico		m/s 0,045/0,032	0,377/0,394	0,377/0,394
	Velocità di abbassamento (sollevamento iniziale)	con/senza carico		m/s 0,073/0,075	0,084/0,084	0,084/0,084
5.8	Pendenza massima	0 kg/1200 kg/2000 kg		% 20/15/13	20/15/10	20/17/16
5.9	Freno di servizio			Elettromagnetico	Elettromagnetico	Elettromagnetico
6.1	Prestazioni motore di trasmissione, S2 = 60 min.			kW 3,0	3,0	3,0
6.2	Prestazioni motore per sollevamento, S3 = 10 %			kW 2,3	2,2	2,2
6.3	Batteria conforme a DIN 43531/35/36 A, B, C, no			3PzS	3PzS	3PzS
6.4	Tensione batteria/capacità nominale K _s			V/Ah 24/300 Li-Ion: 23/205	24/300 Li-Ion: 23/205	24/300 Li-Ion: 23/205
6.5	Peso batteria ±5% (a seconda del produttore)			kg 290	290	290
6.6	Consumo di energia a seconda del ciclo VDI			kWh/h 1,01	1,08	1,1
6.7	Velocità di movimentazione a seconda del ciclo VDI			t/h 136	48	46
8.1	Controllo trazione			Comando AC	Comando AC	Comando AC
10.7	Pressione sonora all'orecchio dell'operatore			dB(A) 67	69	68
	Vibrazione del corpo umano: accelerazione secondo EN 13059			m/s ² 0,74	0,56	0,4

¹ Con batteria 3PzS; +75 mm batteria 4PzS SXD 20; +100 mm batteria 4PzS FXD 20 N/FXD 20

² Con rulli tandem

³ Con sollevamento iniziale abbassato

⁴ Con schienale +566 mm

Tabella dei montanti

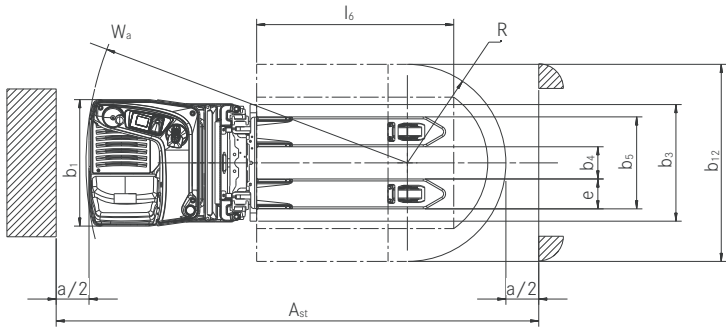
SXD 20	Montante telescopico					Montante HiLo						
	h ₁	mm	1240	1315	1415	1465	1515	1240	1315	1415	1465	1515
Altezza	h ₁	mm	1240	1315	1415	1465	1515	1240	1315	1415	1465	1515
Altezza montante con sollevamento libero utilizzato	h ₁ '	mm	1315	1390	1490	1540	1590	-	-	-	-	-
Sollevamento libero	h ₂	mm	150	150	150	150	150	720	795	895	945	995
Sollevamento	h ₃	mm	1574	1724	1924	2024	2124	1574	1724	1924	2024	2124
Altezza, montante aperto ⁴	h ₄	mm	2094	2244	2444	2544	2644	2094	2244	2444	2544	2644

Table dei montanti

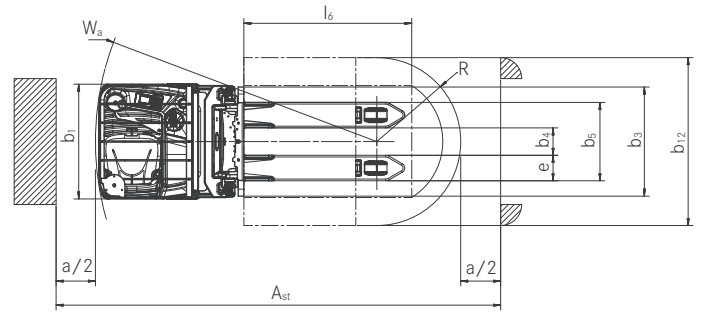
FXD 20 N			Montante telescopico		Montante HiLo	
	h ₁	mm	1415	1665	1415	1665
Altezza	h ₁	mm	1415	1665	1415	1665
Altezza montante con sollevamento libero utilizzato	h ₁ '	mm	1490	1740	-	-
Sollevamento libero	h ₂	mm	150	150	895	1145
Sollevamento	h ₃	mm	1844	2344	1844	2344
Altezza, montante aperto ⁴	h ₄	mm	2364	2864	2444	2864

FXD 20			Montante telescopico			Montante HiLo		
	h ₁	mm	1415	1665	1915	1415	1665	1915
Altezza	h ₁	mm	1415	1665	1915	1415	1665	1915
Altezza montante con sollevamento libero utilizzato	h ₁ '	mm	1490	1740	1990	-	-	-
Sollevamento libero	h ₂	mm	150	150	150	895	1145	1395
Sollevamento	h ₃	mm	1844	2344	2844	1844	2344	2844
Altezza, montante aperto ⁴	h ₄	mm	2364	2864	3364	2364	2864	3364

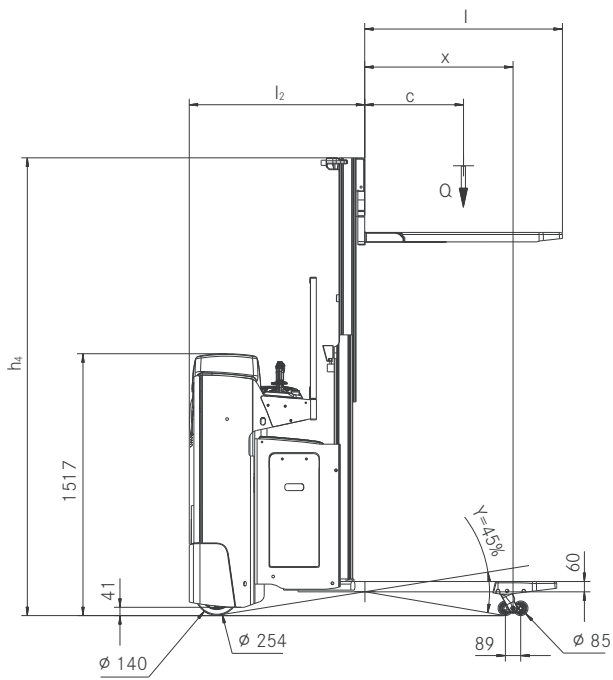
SXD e FXD N Doppi stoccati uomo a bordo
Disegni tecnici



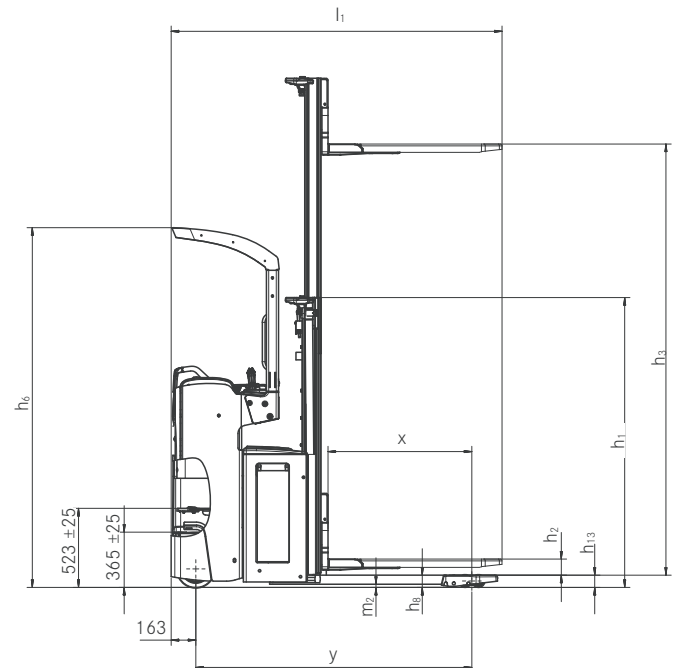
Vista dall'alto SXD



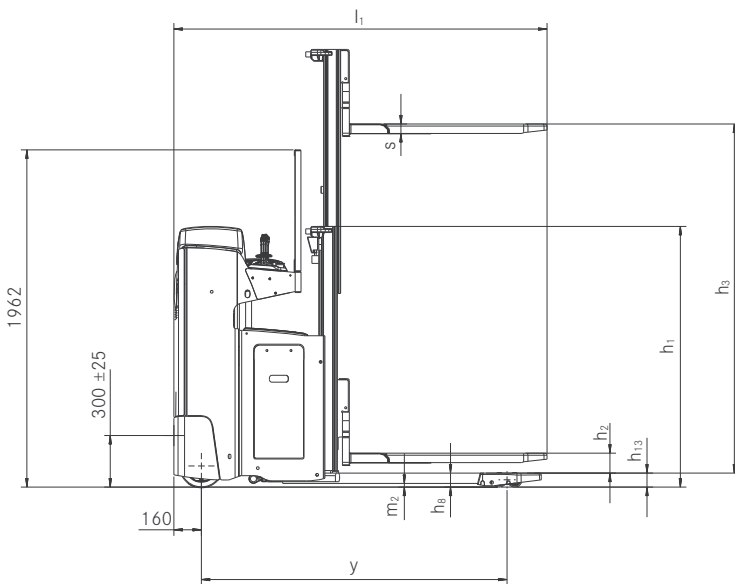
Vista dall'alto FXD N



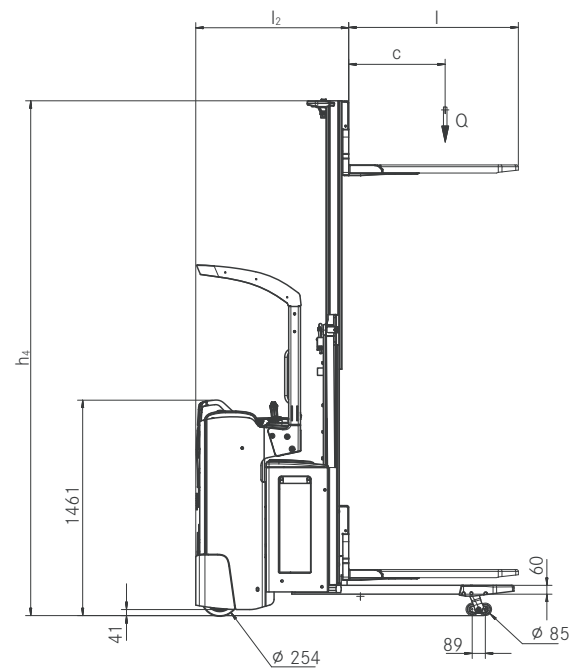
Vista laterale SXD



Vista laterale FXD N

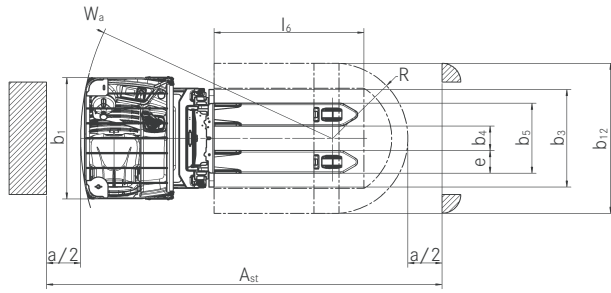


Vista laterale SXD

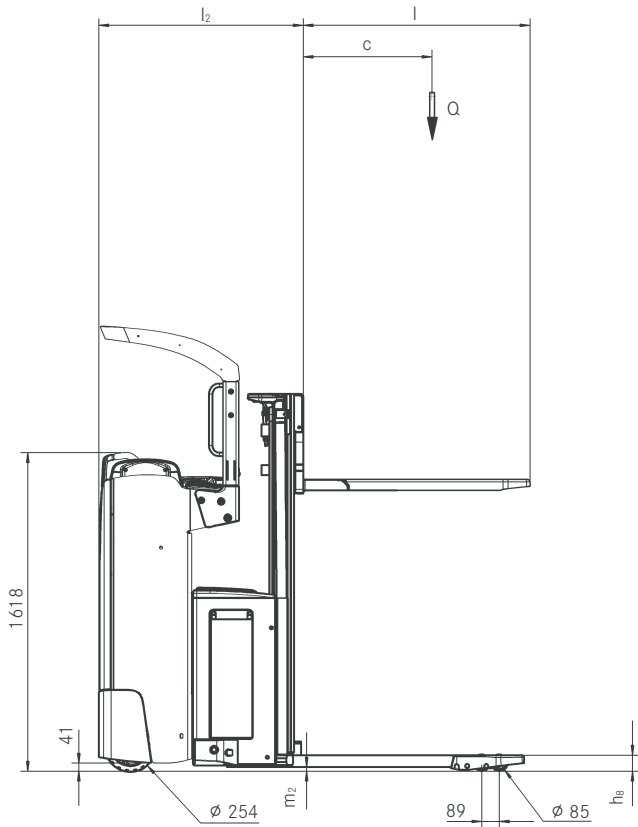


Vista laterale FXD N

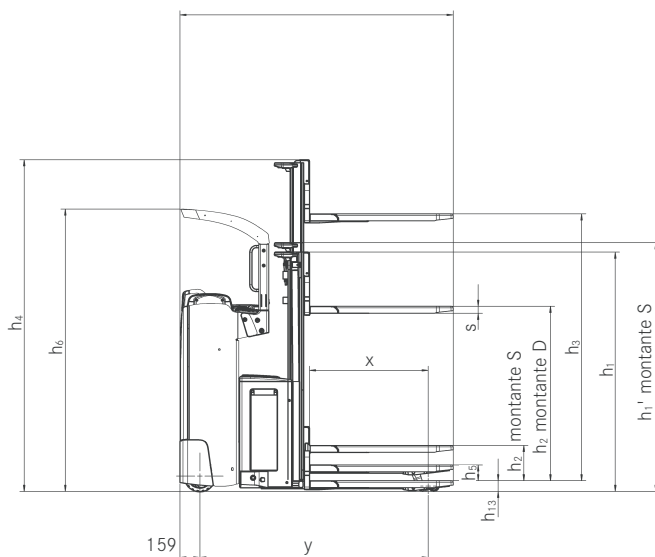
FXD Doppio stoccatore uomo a bordo
Disegni tecnici



Vista dall'alto FXD



Vista laterale FXD



Vista laterale FXD

SXD e FXD N Doppi stocicatori uomo a bordo
Foto dei dettagli



La visuale perfetta sulle punte delle forche aumenta la capacità di carico e la sicurezza



Guida, sollevamento e abbassamento precisi con il joystick di serie, senza dover cambiare mano



Sportello della batteria privo di spigoli per garantire la massima funzionalità



Massimo comfort: il volante può essere posizionato sul lato destro o sinistro in base alle esigenze individuali



Nessuno sforzo per la schiena anche in caso di percorsi lunghi grazie alla pedana a sospensione



Sostituzione della batteria laterale di serie per la massima disponibilità del carrello



Spostamenti sempre sicuri con la protezione superiore di serie



Joystick 4Plus opzionale per il sollevamento, l'abbassamento e il controllo trazione senza dover cambiare mano

FXD N e FXD Doppio stoccatore uomo a bordo
Foto dei dettagli



Controbilanciamento automatico per superfici irregolari e comportamento di guida ottimizzato



Profilo di protezione stretto per una visuale ottimale durante l'utilizzo del carrello



Flessibilità e potenza grazie alla portata massima di 1.200 kg



Velocità di movimentazione elevata: fino a 2.000 kg di portata e alla velocità fino a 12 km/h



Carrello sempre pronto grazie alla tecnologia agli ioni di litio e alla ricarica intermedia



Pedali per cambiare direzione rapidamente



Postazione di lavoro dell'operatore particolarmente spaziosa dotata di comparti integrati opzionali e di comoda seduta



Il display a colori e l'unità di comando visualizzano lo stato della batteria, la direzione di marcia oltre a informazioni aggiuntive

SXD, FXD N e FXD Doppi stoccatore uomo a bordo
Raddoppia il carico, semplifica il trasporto



SXD, FXD N e FXD Doppio stoccatore uomo a bordo Raddoppia il carico, semplifica il trasporto

Potenza e compattezza: portata fino a 2.000 kg e telaio stretto con una larghezza di soli 770 mm

Potente movimento sulle rampe per incrementare la capacità di movimentazione ed elevato livello di sicurezza grazie al controbilanciamento del telaio opzionale

Guida intuitiva per l'operatore, in quanto l'unità di comando può essere installata sul lato destro o sinistro



SXD

L'SXD è un carrello per le applicazioni più esigenti. L'SXD gestisce in modo rapido e sicuro lo stoccaggio a due livelli e lo scarico di furgoni o addirittura il trasporto orizzontale. Consente di risparmiare tempo trasportando due pallet standard alla volta. La movimentazione di carichi è incredibilmente semplice persino sulle rampe, grazie al controbilanciamento opzionale per il telaio. La forza dell'SXD è nella flessibilità: come doppio stoccatore l'SXD può trasportare 800 kg sul montante e, allo stesso tempo, 1.200 kg sul sollevamento iniziale. Se il sollevamento iniziale non viene utilizzato l'SXD può fungere anche da sollevatore per carichi fino a 1.200 kg.

Come transpallet, l'SXD trasporta addirittura 2.000 kg su un pallet. Ciò consente di risparmiare tempo e incrementa le prestazioni in termini di movimentazione. Inoltre l'SXD è ideale come banco di lavoro o di sollevamento e per il riempimento di scaffali. La sua personalità si riflette anche nei dettagli: il volante sul supporto del conducente può essere montato a destra o a sinistra in modo da tenere conto delle preferenze dei singoli operatori. Le sue dimensioni compatte consentono l'uso persino negli spazi ridotti; la piattaforma del conducente imbottita fa dell'SXD il compagno ideale per il magazzino.

Prestazioni: velocità fino a 10 km/h e sedile del conducente ergonomico

Massima precisione: Joystick 4Plus e chiara visuale della punta delle forche

Ergonomico fino al più piccolo dettaglio: pedana regolabile in altezza e concetto di funzionamento variabile per un utilizzo senza sforzo



FXD 20 N

Capacità raddoppiata in magazzino: il sollevatore doppio stoccatore FXD 20 N può trasportare due pallet alla volta. Complessivamente sposta carichi fino a 2.000 kg, 1.000 kg al sollevamento iniziale e 1.000 kg sulle forche. Queste ultime sollevano i pallet a un'altezza di oltre 2,30 m. Ciò fa dell'FXD 20 N l'ideale per raddoppiare la velocità di trasporto di merci sensibili, come ad esempio prodotti alimentari. Il sollevatore doppio stoccatore non solo funziona in modo particolarmente rapido, ma anche per un periodo di tempo lungo: grazie alla capacità massima della batteria di 500 Ah, questo carrello è in grado di gestire senza sforzo un turno di lavoro completo.

Scegliendo la moderna tecnologia agli ioni di litio e ricorrendo a brevi pause per la ricarica intermedia, è fattibile la disponibilità di 24 ore su 24. Le cose possono farsi difficili nel magazzino, ma mai per l'operatore di un FXD 20 N, che può essere manovrato in maniera fluida e precisa persino in spazi ridotti. Persino il numero di giri dello sterzo necessari per un cambio di direzione a 180 gradi è regolabile individualmente. Sicurezza assicurata dalle funzionalità quali la riduzione della velocità automatica durante le curve e la protezione superiore di serie.

SXD, FXD N e FXD Doppio stoccatore uomo a bordo Raddoppia il carico, semplifica il trasporto

Prestazioni di carico elevata: portata fino a 2.000 kg e velocità fino a 12 km/h

Comfort ottimale grazie alla postazione di lavoro del conducente molto spaziosa dotata di comoda seduta

Massima disponibilità grazie alla batteria di 620 Ah e tecnologia agli ioni di litio



FXD 20

Velocità di movimentazione e comfort: ecco cosa offre il doppio stoccatore FXD 20. Può trasportare due pallet non impilabili allo stesso tempo. La portata massima fino a 2.000 kg abbinata alla velocità max. di 12 km/h assicura prestazioni eccezionali. Con l'altezza del montante superiore a 2,3 m e una portata max. di 1.200 kg sul montante, l'FXD 20 è tanto versatile quanto potente. I suoi punti di forza risiedono nel funzionamento multi-turno, visto che grazie alla sostituzione della batteria laterale e alle capacità di batteria fino a 620 Ah l'FXD 20 è

disponibile 24 ore su 24. Opzionalmente la tecnologia agli ioni di litio consente la ricarica intermedia rapida senza togliere la batteria. I pedali opzionali permettono la manovrabilità precisa nei corridoi. Le funzioni di sollevamento sono attivate tramite Joystick 4Plus. Grazie al design ergonomico del joystick il funzionamento senza sforzo è assicurato. Inoltre la riduzione automatica della velocità durante la guida in curva e l'adattamento della velocità in base all'altezza del montante garantiscono la massima sicurezza.

Caratteristiche principali

Potenza

- Movimentazione: velocità di guida fino a 12 km/h
- Velocità di movimentazione elevata su due livelli con una capacità di carico fino a 2.000 kg
- Potenza sufficiente per più turni: capacità elevata della batteria fino a 620 Ah e sostituzione della batteria laterale
- Sempre disponibile: la batteria agli ioni di litio consente una ricarica intermedia rapida e semplice
- Il programma di guida adatto per tutte le situazioni: ECO, BOOST o Blue-Q, dalla massima velocità di movimentazione alla più alta efficienza

Precisione

- Movimentazione precisa con il joystick senza dover continuare a cambiare mano
- Funzionamento senza sforzo: sterzo elettrico preciso e intuitivo
- Funzionamento sensibile e intuitivo con la tecnologia basata su valvola proporzionale per il sollevamento e l'abbassamento
- Tutto sempre sotto controllo: sul display vengono visualizzati lo stato della batteria, la data e l'ora
- Precisione e dettagli: pedali per cambio di direzione rapido sull'FXD 20

Ergonomia

- Impatto ridotto durante la guida su superfici irregolari grazie al sedile del conducente imbottito
- Massimo comfort per l'operatore grazie alla pedana regolabile in altezza su FXD 20 N e FXD 20
- Tutte le funzioni possono essere facilmente azionate con Joystick 4Plus senza dover cambiare mano
- Funzionamento intuitivo: opzione di volante o manopola di sterzo

Compattezza

- Ideale spazi ristretti: le dimensioni compatte del carrello e l'elevata manovrabilità permettono l'uso in qualunque magazzino
- Elevata capacità di carico dei pallet grazie alla flessibilità e compattezza
- A proprio agio in qualsiasi corridoio: possibilità di scegliere tra le larghezze del carrello elevatore di 770 mm, 820 mm o 970 mm

Sicurezza

- Massima sicurezza in curva: il comando di velocità in curva (Curve Speed Control) adatta automaticamente la velocità all'angolo di sterzata in fase di svolta
- Massima sicurezza durante la guida grazie al limitatore di velocità proporzionale all'altezza del montante
- Elevata stabilità su superfici irregolari grazie al controbilanciamento automatico
- L'ampio gradino e l'accesso tramite piano ribassato facilitano la salita da parte dell'operatore
- FleetManager 4.x per avere tutte le informazioni sotto controllo
- Protezione su tutti i lati: protezione superiore per FXD 20 N e FXD 20 per una maggiore sicurezza durante le fasi di lavoro

Responsabilità ambientale

- Risparmio energetico fino al 7% premendo un solo pulsante senza rinunciare alle prestazioni grazie al programma di efficienza Blue-Q
- Costi operativi ridotti: consumo di energia limitato e lunghi intervalli di manutenzione
- Emissioni di rumore limitate grazie al funzionamento estremamente silenzioso dei motori di guida e sollevamento

SXD, FXD N e FXD Doppie stoccatrici uomo a bordo
Riepilogo funzionalità standard e opzionali



	SXD 20	FXD 20 N	FXD 20	
Generale	Sedile del conducente imbottito	—	●	●
	Pedana regolabile in altezza	—	●	●
	Pedana imbottita	●	—	—
	Schienale regolabile in altezza	●	—	—
	Display a colori e unità di comando	●	●	●
	Comparti integrati opzionali	●	●	●
	Sterzo completamente elettrico	●	●	●
	Sterzo completamente elettrico con funzione di inversione di marcia	○	○	○
	Funzionamento idraulico tramite joystick fisso	●	●	—
	Funzionamento idraulico tramite joystick 4Plus	—	○	●
	Guida a pedale singolo	—	—	○
	Guida a doppio pedale	—	—	○
	Sterzo sul lato destro	○	—	—
	Pomello dello sterzo sul lato sinistro	○	○	—
	Motore di trasmissione AC a performance elevate	●	●	●
	Variante per cella-frigo	○	○	○
	Aste per accessori sul lato destro o sinistro o su entrambi i lati	○	○	○
	Leggio DIN A4	○	○	○
	Predisposizione per il terminale dei dati	○	○	○
	Trasferimento dati tramite Bluetooth o GPRS	○	○	○
	Accesso ribassato e maniglia	●	●	●
	Sollevamento iniziale	●	●	●
	Montante	Montante telescopico	○	○
Montante HiLo		○	○	○
Griglia di protezione montante		●	●	●
Schermo montante protettivo in policarbonato		○	○	○
Ruote	Rulli di carico, poliuretano, singoli	●	●	—
	Rulli di carico, poliuretano, tandem	○	○	●
	Rulli di carico, poliuretano, tandem, lubrificati	○	○	○
	Ruota motrice, poliuretano	●	●	●
	Ruota motrice, poliuretano, profilata	○	○	○
	Ruota motrice, poliuretano, morbida	○	○	○
	Ruota motrice, gomma solida	○	○	○
Ruota motrice, gomma solida, profilata	○	○	—	
Sicurezza	Controbilanciamento automatico	○	○	○
	Accesso con chiave	●	●	●
	Accesso con codice PIN	○	○	○
	Accesso con FleetManager (codice PIN)	○	○	○
	Accesso con FleetManager (chip STILL/scheda cliente/chip cliente)	○	○	○
	FleetManager: rilevamento impatti	○	○	○
	Curve Speed Control: riduzione della velocità durante la guida in curva	●	●	●
	Riduzione della velocità in relazione all'altezza del montante	●	●	●
	Velocità limitata a 8 km/h	○	○	○
	Schienale per il carico	○	○	○
	Protezione sopraelevata	—	●	●
Batteria	Sostituzione batteria laterale con rulliera	○	●	●
	Vano batteria per batteria fino a 375 Ah	●	●	●
	Vano batteria per batteria fino a 500 Ah	○	○	○
	Vano batteria per batteria fino a 620 Ah	—	—	○
	Batteria agli ioni di litio da 205 Ah	○	○	○
Batteria agli ioni di litio da 410 Ah	○	○	○	

● Standard ○ Opzionale — Non disponibile



STILL S.p.A.
Viale De Gasperi, 7
20020, Lainate (MI) – Italia

Per ulteriori informazioni:
Tel.: +39 02 93765-1
Email: info@still.it
Website: www.still.it

STILL AG
Industriestrasse 50
8112 Otelfingen – Svizzera

Per ulteriori informazioni:
Tel.: +41 44 846 51 11
Email: info@still.ch
Website: www.still.ch

STILL è certificata nelle seguenti
aree: gestione della qualità,
sicurezza sul lavoro, protezione
dell'ambiente e gestione dell'energia.



first in intralogistics